

- Működtető erő 1000 N
- Névleges feszültség AC/DC 24 V
- Vezérlés moduláló, kommunikációképes 2...10 V változó
- Löket 20 mm
- Érzékelőjelek átalakítása
- Kommunikáció Belimo MP-Bus csatlakozáson keresztül



Műszaki adatok

Elektromos adatok	Névleges feszültség	AC/DC 24 V
	Névleges feszültséghez tartozó frekvencia	50/60 Hz
	Névleges feszültségtartomány	AC 19.2...28.8 V / DC 21.6...28.8 V
	Energiafogyasztás működés alatt	1.5 W
	Energiafogyasztás nyugalmi helyzetben	0.5 W
	Áramfelvétel vezeték-méretezéshez	3 VA
	Tápellátás/vezérlés csatlakozása	Sorkapcsok 4 mm ² (kábel: Ø4...10 mm)
	Párhuzamos működés	Igen (vegye figyelembe a teljesítményadatokat)
Adatbusz kommunikáció	Kommunikatív vezérlés	MP-Bus
	Csomópontok száma	MP-Bus max. 8
Működési adatok	Motor állítóereje	1000 N
	Y működési tartomány	2...10 V
	Bemeneti ellenállás	100 kΩ
	Y működési tartomány változtatható	Kezdő pont 0,5...30 V Végpont 2.5...32 V
	Opcionális üzemmódok	nyit/zár 3 pontos (csak AC) Moduláló (DC 0...32 V)
	U pozíció-visszajelzés	2...10 V
	U pozíció-visszajelzés megjegyzés	Max. 0.5 mA
	U pozíció-visszajelzés változtatható	Kezdő pont 0,5...8 V Végpont 2.5...10 V
	Pozíció pontossága	±5%
	Kézi felülbírálás	lezárható nyomógommbal
	Löket	20 mm
	Hajtómű futásideje	150 s / 20 mm
	Motor futásidő változtatható	90...150 s
	Beállítási tartománya adaptálása	manuális (az első bekapcsoláskor automatikus)
	Adaptációs beállítási tartomány változtatható	Nincs művelet Adaptáció bekapcsoláskor Adaptáció a fogaskerék kioldó gomb megnyomása után
	Felülbíráló vezérlés	MAX (maximum pozíció) = 100% MIN (minimum pozíció) = 0% ZS (közbenő helyzet, csak AC) = 50%
	Felülbíráló vezérlés változtatható	MAX = (MIN + 33%)...100% ZS = MIN...MAX
A hajtómű hangteljesítményszintje	45 dB(A)	
Pozíciójelzés	Mechanikusan, 5...20 mm löket	

Biztonsági adatok	IEC/EN védelmi osztály	III, szintű biztonság, különösen alacsony feszültség (SELV)
	Power source UL	Class 2 Supply
	IEC/EN védelmi szint	IP54
	NEMA/UL védelmi szint	NEMA 2
	Burkolat	UL 2-es burkolattípus
	EMC	CE a 2014/30/EU alapján
	IEC/EN tanúsítvány	IEC/EN 60730-1 és IEC/EN 60730-2-14
	UL Approval	cULus az UL60730-1A, UL60730-2-14 and CAN/CSA E60730-1 szerint A hajtómű UL jelölése függ a használati helyszíntől, és a készülék UL kompatibilitásától.
	Működési mód	1. típus
	Tápellátás/vezérlés névleges impulzus-feszültsége	0.8 kV
	Szennyezési szint	3
	Környezeti páratartalom	Max. 95% RH, nem kondenzálódó
	Környezeti hőmérséklet	0...50°C [32...122°F]
	Tárolási hőmérséklet	-40...80°C [-40...176°F]
	Karbantartási igény	karbantartásmentes
Tömeg	Tömeg	1.8 kg

Biztonsági megjegyzések


- Ez az eszköz helyhez kötött fűtő-, szellőző- és légkondicionáló rendszerekhez készült, és nem használható a megadott alkalmazási területétől eltérő módon, különösen repülőgépekben vagy bármi más légi közlekedési módokban.
- A kültéri alkalmazásokra csak akkor van lehetőség, ha az eszköz nincs közvetlenül kitéve (tenger)víznek, hónak, jégnek, napsugárzásnak vagy agresszív gázoknak, valamint biztosított, hogy a környezeti körülmények mindenkor az adatlapnak megfelelő küszöbértékeken belül maradnak.
- A beszerelést kizárólag az erre jogosult szakszemélyzet végezheti. A beszerelés során követni kell minden törvényi alkalmazandó intézményi beszerelési előírást.
- A mozgásirány megváltoztatására szolgáló kapcsolót és a zárási pontot csak arra feljogosított szakemberek állíthatják. A mozgás iránya kritikus fontosságú, különösen a fagyásvédelemre szolgáló áramkörök esetében.
- A készüléket kizárólag a gyártás helyén szabad felnyitni. Nem tartalmaz olyan alkatrészeket, melyet a felhasználó cserélhet ki vagy szerelhet meg.
- A készülék elektromos alkatrészeket tartalmaz és tilos a háztartási hulladékkal együtt kiselejtezni. Vegyen figyelembe minden helyileg érvényes előírást és követelményt.

Termékjellemzők

Működési mód	<p>Hagyományos működtetés:</p> <p>A hajtómű 0...10 V feszültségű, szabványos vezérlő jellel van csatlakoztatva, és a vezérlő jel által megadott helyzetbe mozog. Az U mérési feszültség a hajtómű 0.5...100%-os pozíciójának elektromos kijelzését szolgálja, valamint más hajtóművek vezérlő jeleként is szolgálhat.</p> <p>Bus üzemelés:</p> <p>A hajtómű az MP-Bus-on keresztül kapja a digitális vezérlő jelzést a magasabb szintű vezérlőtől, és elmozdul a meghatározott állásba. Az U csatlakozás kommunikációs illesztőfelületként működik, nem biztosítja az analóg mérési feszültséget.</p>
Szenzorok jelátalakítója	Érzékelő csatlakoztatási lehetőségek (passzív vagy aktív érzékelő illetve kontaktérintkező). Az MP hajtómű analóg/digitális konverterként továbbítja az érzékelők jeleit, az MP Bus-tól egy magasabb szintű rendszer felé.

Paraméterezhető hajtóművek	A gyári beállítások kiterjednek a legtöbb alkalmazásra. A különálló paraméterek módosításához használja a Belimo Service-Tools MFT-P vagy s ZTH EU eszközt.
Felszerelés harmadik fél szelepeire	A különböző gyártók által szolgáltatott szelepekre telepíthető retrofit hajtóművek alkatrészei: a hajtómű, a bilincsek, az univerzális szelepnnyakadapter és az univerzális szelepszáradapter. Előbb illessze a szelepnnyakat és a szelepszárt, majd csatlakoztassa a retrofit bilincset a szelepnnyakadapterhez. Csatlakoztassa a retrofit hajtóművet a bilincshez, majd a szelephez. Figyeljen a szelep zárópontjának pozíciójára, rögzítse a hajtóművet a bilincshez, majd végezze el az üzembe helyezési műveleteket. A szelepnnyakon a szelepnnyak adapter/hajtómű elfordítható 360°-ban, amennyiben a telepített szelep méretei ezt nem akadályozzák.
Felszerelés Belimo szelepekre	A standard Belimo hajtóműveket telepítse a Belimo szabályozószelepekre. A retrofit hajtóművek telepítése a Belimo szabályozószelepekre műszakilag kivitelezhető.
Kézi felülbírlás	A kézi működtetés egy nyomógomb segítségével történik (a fogaskerék nincs rögzítve addig, amíg a gombot nyomva tartják, vagy zárolva van). A lökethossz egy imbuszkulcs segítségével állítható (4 mm), melyet a hajtómű felső részénél kell beilleszteni. A szeleptengely akkor tágul, ha a kulcs az óramutató járásával megegyező irányba fordul.
Magas funkcionalitású megbízhatóság	A hajtómű túlterhelésvédelemmel rendelkezik, nincs szükség végálláskapcsoló és automatikus ütközők alkalmazására, amikor eléri a végzáró elemet
Kiindulási helyzet	Gyári beállítás: a hajtómű szelepszára visszahúzódik. A tápfeszültség első bekapcsolásakor, vagyis az első üzembe helyezés során, a hajtómű egy adaptálást végez, mely során a működési tartomány és az állásviszajelzés a mechanikus állítási tartományhoz igazodik. A hajtómű ezután a vezérlő jel által megadott állásba mozog.
Adaptáció és szinkronizálás	Az adaptáció manuálisan az "Adaptáció" gomb megnyomásával vagy a PC-Tool segítségével indítható. Mindkét mechanikus végállásütköző észlelése megtörténik az adaptálás alatt (a teljes állítási tartományban). A meghajtás kioldó gombjának használatát automatikusan konfigurált szinkronizálás követi. A szinkronizálás az alapállásban történik (0%). A hajtómű ezután a vezérlő jel által megadott állásba mozog. A beállítások meghatározásához használja a PC-Tool eszközt (lásd az MFT-P dokumentációt)
Mozgásirány beállítása	Működés közben a löketirány kapcsolóval megváltoztathatja a mozgás irányát.

Tartozékok

Gatewayek	Leírás	Típus
	MP Gateway BACnet MS/TP-hez	UK24BAC
	MP Gateway Modbus RTU-hoz	UK24MOD
Elektromos tartozékok	Leírás	Típus
	Segédkapcsoló 2 x SPDT felerősíthető	S2A-H
	MP-Bus tápellátás MP hajtóművekhez	ZN230-24MP
Mechanikus tartozékok	Leírás	Típus
	Távtartó gyűrű LDM-hez 20 mm-es löket	ZNV-203
	Távtartó gyűrű Sauterhez, 20 mm-es löket	ZNV-204
	Adapterkészlet Danfoss	ZNV-205
Tools	Leírás	Típus
	Service-Tool, ZIP USB funkcióval, paraméterezhető és kommunikatív Belimo hajtóművekhez, VAV szabályozóhoz és HVAC teljesítmény-eszközökhöz	ZTH EU
	Belimo PC-Tool, Szoftver beállításokhoz és diagnosztikához	MFT-P
	Adapter Service-Tool ZTH-hez	MFT-C
	Csatlakozókábel 5 m, A: RJ11 6/4 ZTH EU, B: 6-tűs szervizcsatlakozóra csatlakoztatáshoz	ZK1-GEN
	Csatlakozókábel 5 m, A: RJ11 6/4 ZTH EU, B: szabad vezeték vég MP/PP sorkapocsra csatlakozáshoz	ZK2-GEN

Elektromos beszerelés



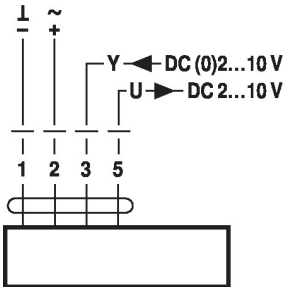
Ellátás a biztonságosan leválasztó transzformátorról.

Párhuzamosan más hajtóműveket is csatlakoztathat. Vegye figyelembe a teljesítményadatokat.

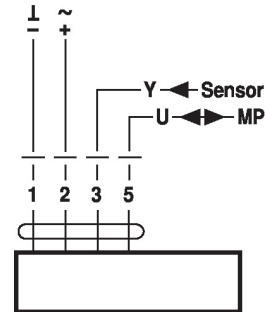
A löketirány-kapcsoló gyári beállítása: a hajtómű szelepszár visszahúzott állapotában van (▲).

Kapcsolási rajz

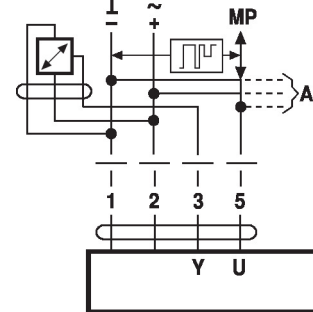
AC/DC 24 V, folytonos



Működés az MP-Bus egységen



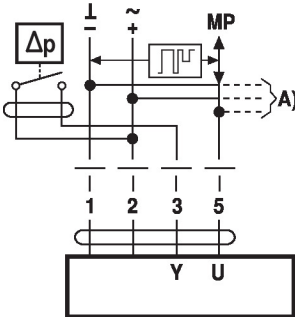
Aktív érzékelők csatlakoztatása



A) kiegészítő MP-Bus csomópont (max. 8)

- Tápellátás AC/DC 24 V
- Kimenő jel DC 0...10 V (max. DC 0...32 V)
- Felbontás 30 mV

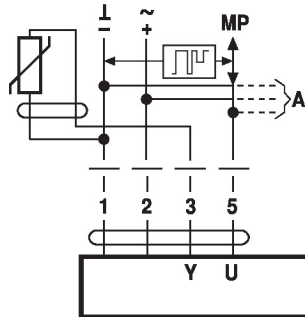
Külső kapcsolóérintkező csatlakozása



A) kiegészítő MP-Bus csomópont (max. 8)

- Kapcsolási áram 16 mA @ 24 V
- A működési tartomány kezdőpontját az MP hajtóműhöz kell parametrizálni $\geq 0,5$ V értéként

Passzív érzékelők csatlakozása



A) kiegészítő MP-Bus csomópont (max. 8)

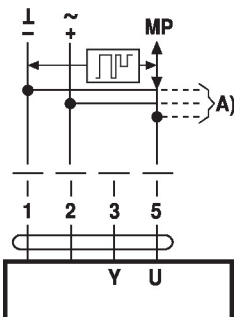
- 1) A típustól függően
 - 2) A felbontás 1 ohm
- Ajánlatos a mért érték kompenzációja

Ni1000	-28...+98°C	850...1600 Ω ²⁾
PT1000	-35...+155°C	850...1600 Ω ²⁾
NTC	-10...+160°C ¹⁾	200 Ω...60 kΩ ²⁾

Funkciók

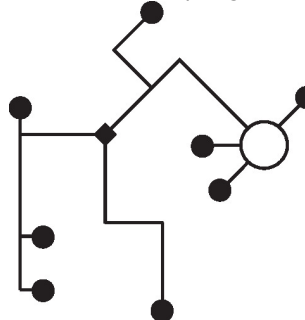
Funkciók MP-Bus-on keresztülli üzemeltetéskor

Csatlakozás az MP-Bus rendszerre



A) kiegészítő MP-Bus csomópont (max. 8)

MP-Bus hálózati topológia

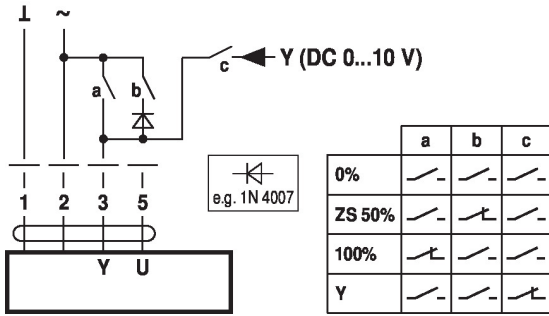


A hálózati topológia tekintetében nem létezik korlátozás (csillag, gyűrű, fa és ezek keveréke is engedélyezett). Betáplálás és kommunikáció egyben és ugyanazzal a 3-vezetékes kábellel

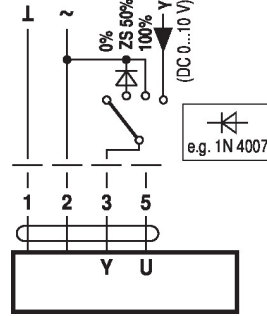
- nincs szükség árnyékolásra vagy érsodrásra
- nincs szükség végellenállásra

Függvények alapértékekkel (hagyományos mód)

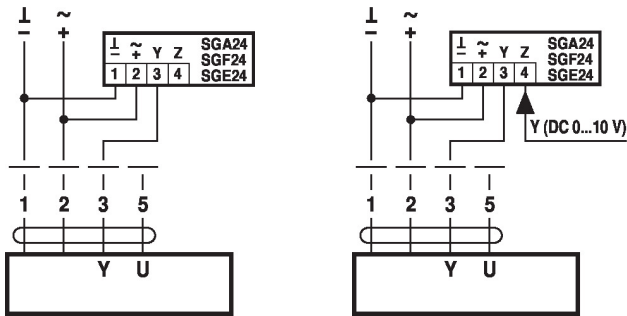
Túlterhelés-szabályozás és korlátozás AC 24 V relével



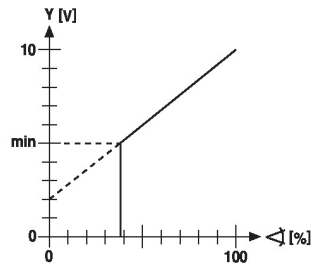
Vezérlés felülírása AC 24 V forgókapcsolóval



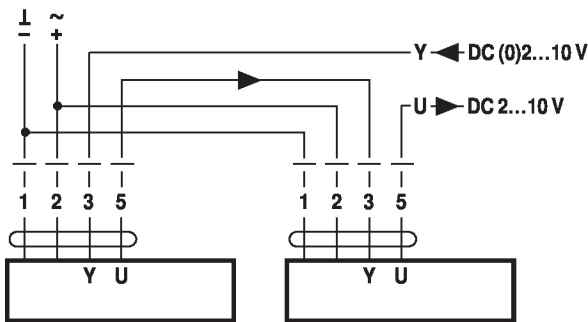
0...100% távoli vezérlés SG.. pozíciójelzővel



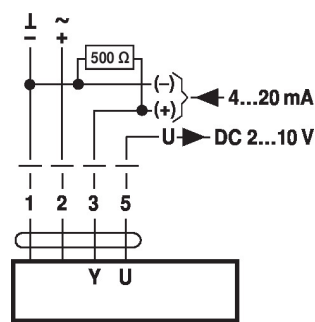
Minimum korlát SG..pozíciójelzővel



Követő vezérlés (pozíciótól függő)



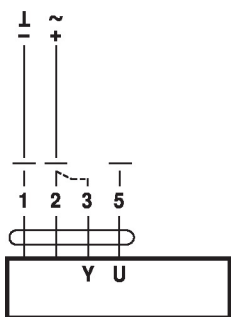
Vezérlés 4...20 mA árammal külső ellenálláson keresztül



Vigyázat:

A működési tartományt DC 2...10 V értékre kell beállítani. Az 500 Ω ellenállás a 4...20 mA jelet DC 2...10 V feszültséggé alakítja át

Működési adatok

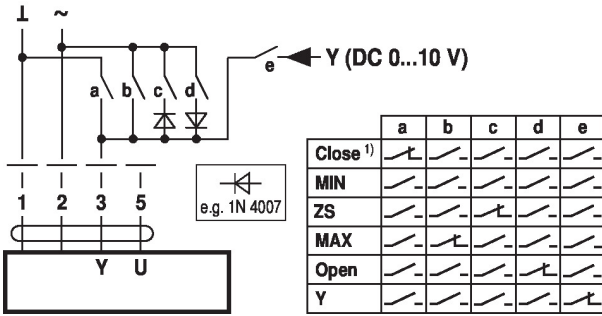


Eljárás

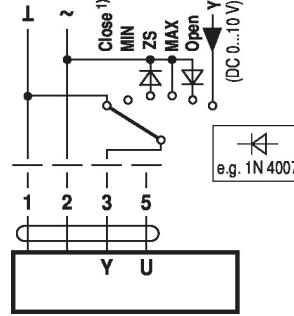
1. Alkalmazzon 24 V-ot az 1. és 2. csatlakozásra
2. Húzza ki a 3-as csatlakozást:
 - felfelé irányuló mozgással: záró pont a tetején
 - lefelé irányuló mozgással: záró pont az alján
3. 2-es és 3-as csatlakozás rövidzár:
 - A hajtómű az ellentétes futásirányban fut

Funkciók speciális paraméterekkel (paraméterezés szükséges)

Felülbírálás és korlátozás AC 24 V relével

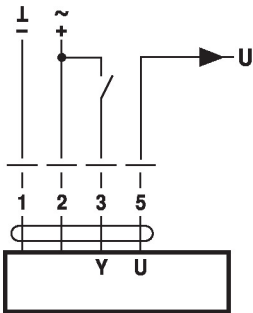


Felülbírálás és korlátozás AC 24 V forgókapcsolóval

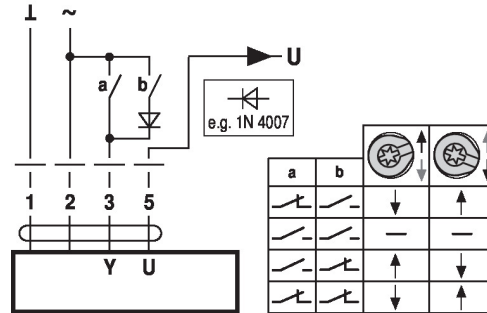


1) **Vigyázat:** Ez a funkció csak akkor garantált, ha a működési tartomány kezdőpontja min. 0,5 V.

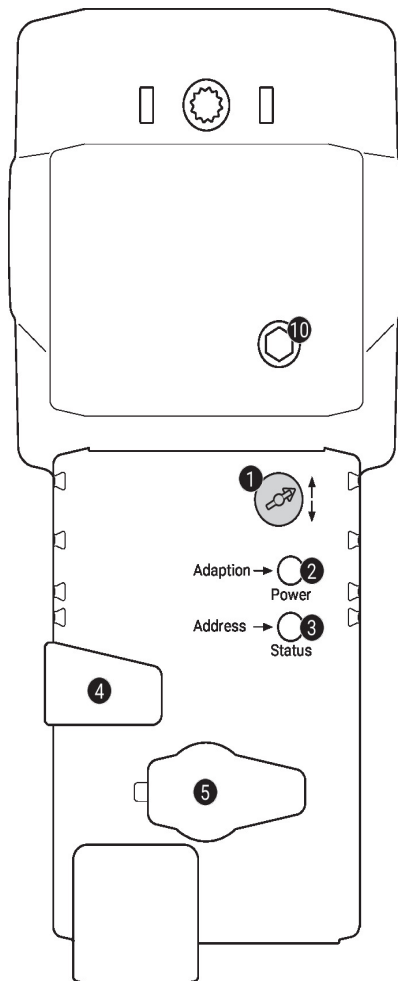
Vezérlés nyit/zár



Vezérlés 3 pontos



Működtető vezérlőszervek és jelzőfények



1 Lökétirány-kapcsoló

Átkapcsolás: Lökétirány változtatás

2 Nyomógomb és LED-kijelző zöld

Ki: Nincs tápellátás vagy hibás működés
 Be: Működésben
 Nyomja meg a gombot: Elindítja a löket adaptálását, amelyet a standard mód követ

3 Nyomógomb és LED-kijelző sárga

Ki: Standard mód
 Be: Adaptálás vagy szinkronizálási folyamat aktív
 Villódzás: MP-Bus kommunikáció aktív
 Villanás: Címzési kérelem az MP-klientől
 Nyomja meg a gombot: Címzés megerősítése

4 Fogaskerék-kioldó gomb

Nyomja meg a gombot: A fogaskerék kiold, a motor leáll, a kézi felülírás lehetséges
 Engedje el a gombot: A fogaskerék kapcsolódik, standard mód

5 Szervizdugasz

Paraméterezési és szervizeszközök csatlakoztatásához

10 Kézi felülírás

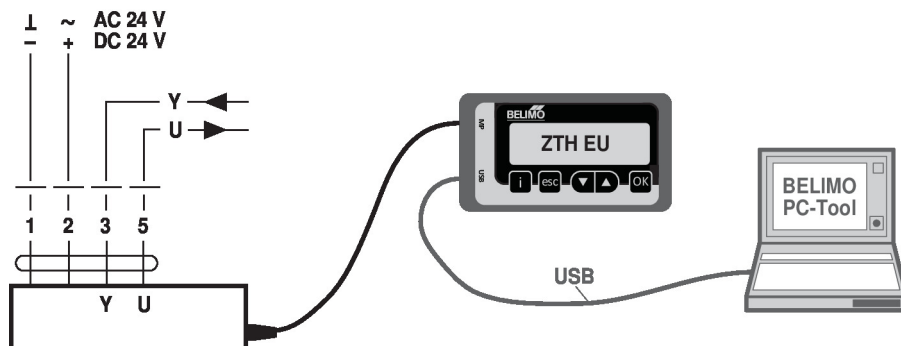
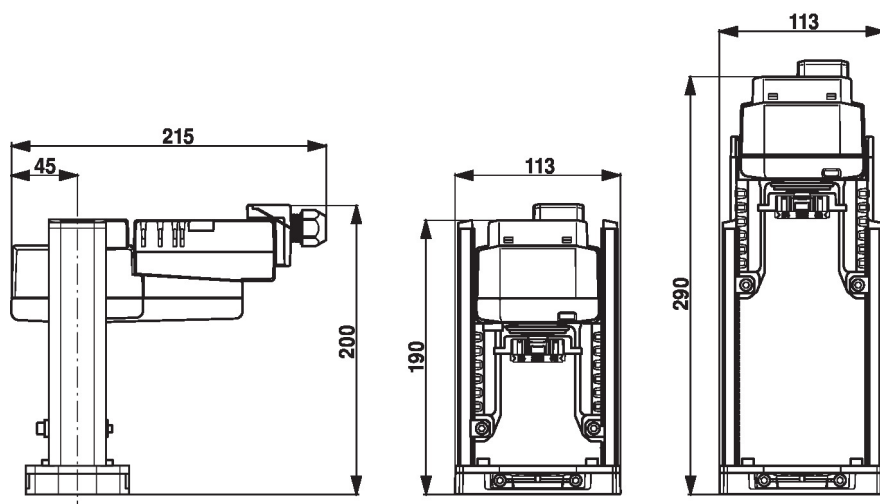
Óramutató járásával megegyezően: Hajtómű szelepszár kinyúlik
 Óramutató járásával ellentétesen: Hajtómű szelepszár visszahúzódik

Szerviz
Service-Tool eszközök csatlakozása

A hajtómű paraméterezéséhez használja a PC-Tool és a ZTH EU eszközöket, illetve a szervizcsatlakozót.

Bővített paraméterezéshez csatlakoztassa a számítógépet.

Csatlakozás ZTH EU / PC-Tool


Méreték

További dokumentáció

- Szerszámcsatlakozások
- Az MP-Bus technológia bemutatása
- MP együttműködő partnerek áttekintése
- Adatlapok szabályozószelepekhez
- Beszerelési útmutatók hajtóművekhez