

Vészállás funkcióval rendelkező kommunikációképes szelephajtómű 2 járatú és 3 járatú szabályozószelepekhez

- Működtető erő 1000 N
- Névleges feszültség AC/DC 24 V
- Vezérlés moduláló, kommunikációképes 2...10 V változó
- Löket 20 mm
- Érzékelőjelek átalakítása
- Kommunikáció Belimo MP-Bus csatlakozáson keresztül



Műszaki adatok

Elektromos adatok	Névleges feszültség	AC/DC 24 V
	Névleges feszültséghez tartozó frekvencia	50/60 Hz
	Névleges feszültségtartomány	AC 19.2...28.8 V / DC 21.6...28.8 V
	Energiafogyasztás működés alatt	2.5 W
	Energiafogyasztás nyugalmi helyzetben	1.5 W
	Áramfelvétel vezeték-méretezéshez	6 VA
	Tápellátás/vezérlés csatlakozása	Sorkapcsok kábellel 1 m, 4 x 0.75 mm ² (Sorkapocs 4 mm ²)
	Párhuzamos működés	Igen (vegye figyelembe a teljesítményadatokat)
Adatbusz kommunikáció	Kommunikatív vezérlés	MP-Bus
	Csomópontok száma	MP-Bus max. 8
Működési adatok	Motor állítóereje	1000 N
	Y működési tartomány	2...10 V
	Bemeneti ellenállás	100 kΩ
	Y működési tartomány változtatható	Kezdő pont 0,5...30 V Végpont 2.5...32 V
	Opcionális üzemmódok	nyit/zár 3 pontos (csak AC) Moduláló (DC 0...32 V)
	U pozíció-visszajelzés	2...10 V
	U pozíció-visszajelzés megjegyzés	Max. 0.5 mA
	U pozíció-visszajelzés változtatható	Kezdő pont 0,5...8 V Végpont 2.5...10 V
	Vészállás funkció pozíciójának beállítása	Szelepszár 0...100%, beállítható (POP forgató gomb)
	Áthidalási idő (PF)	2 s
	Áthidalási idő (PF) változó	0...10 s
	Pozíció pontossága	±5%
	Kézi felülbírálás	nyomógombbal
	Löket	20 mm
	Hajtómű futásideje	150 s / 20 mm
	Motor futásidő változtatható	90...150 s
	Vészállás funkció futásidő	35 s / 20 mm
Beállítási tartománya adaptálása	manuális (az első bekapcsoláskor automatikus)	
Adaptációs beállítási tartomány változtatható	Nincs művelet Adaptáció bekapcsoláskor Adaptáció a fogaskerék kioldó gomb megnyomása után	
Felülbíráló vezérlés	MAX (maximum pozíció) = 100% MIN (minimum pozíció) = 0% ZS (közbenő helyzet, csak AC) = 50%	

Működési adatok	Felülbíráló vezérlés változtatható	MAX = (MIN + 33%)...100% ZS = MIN...MAX
	A hajtómű hangteljesítményszintje	56 dB(A)
	Hangteljesítményszint, vészállás funkció	45 dB(A)
	Pozíciójelzés	Mechanikusan, 5...20 mm löket
Biztonsági adatok	IEC/EN védelmi osztály	III, szintű biztonság, különösen alacsony feszültség (SELV)
	Power source UL	Class 2 Supply
	IEC/EN védelmi szint	IP54
	NEMA/UL védelmi szint	NEMA 2
	Burkolat	UL 2-es burkolattípus
	EMC	CE a 2014/30/EU alapján
	IEC/EN tanúsítvány	IEC/EN 60730-1 és IEC/EN 60730-2-14
	UL Approval	cULus az UL60730-1A, UL60730-2-14 and CAN/CSA E60730-1 szerint A hajtómű UL jelölése függ a használati helyszíntől, és a készülék UL kompatibilitásától.
	Működési mód	1.AA típus
	Tápellátás/vezérlés névleges impulzus-feszültsége	0.8 kV
	Szennyezési szint	3
	Környezeti páratartalom	Max. 95% RH, nem kondenzálódó
	Környezeti hőmérséklet	0...50°C [32...122°F]
	Tárolási hőmérséklet	-40...80°C [-40...176°F]
	Karbantartási igény	karbantartásmentes
	Tömeg	Tömeg
Feltételek	Rövidítések	POP = kikapcsolt / vészállás pozíció CPO = vezérelt kikapcsolás / vezérelt vészállás funkció PF = áramkimaradás késleltetési ideje / áthidaló idő

Biztonsági megjegyzések


- Ez az eszköz helyhez kötött fűtő-, szellőző- és légkondicionáló rendszerekhez készült, és nem használható a megadott alkalmazási területétől eltérő módon, különösen repülőgépekben vagy bármi más légi közlekedési módokban.
- A kültéri alkalmazásokra csak akkor van lehetőség, ha az eszköz nincs közvetlenül kitéve (tenger)víznek, hónak, jégnek, napsugárzásnak vagy agresszív gázoknak, valamint biztosított, hogy a környezeti körülmények mindenkor az adatlapnak megfelelő küszöbértékeken belül maradnak.
- A beszerelést kizárólag az erre jogosult szakember végezheti. A beszerelés során követni kell minden törvényi alkalmazandó intézményi beszerelési előírást.
- A mozgásirány megváltoztatására szolgáló kapcsolót és a zárási pontot csak arra feljogosított szakemberek állíthatják. A mozgás iránya kritikus fontosságú, különösen a fagyvédelemre szolgáló áramkörök esetében.
- A készüléket kizárólag a gyártás helyén szabad felnyitni. Nem tartalmaz olyan alkatrészeket, melyet a felhasználó cserélhet ki vagy szerelhet meg.
- A készülék elektromos alkatrészeket tartalmaz és tilos a háztartási hulladékkal együtt kiselejtezni. Vegyen figyelembe minden helyileg érvényes előírást és követelményt.

Működési mód

Hagyományos működtetés:

A hajtómű egy 0...10V feszültségű, szabványos vezérlő jellel kapcsolódik, és a vezérlő jel által megadott helyzetbe mozdul el, miközben megtörténik az integrált kondenzátorok feltöltése.

Amennyiben a tápfeszültség megszakad, a tárolt elektromos energia hatására a szelep elmozdul a kijelölt vészállás funkció pozíciójába.

Bus üzemelés:

A hajtómű az MP-Bus-on keresztül kapja a digitális vezérlő jelzést a magasabb szintű vezérlőtől, és elmozdul a meghatározott állásba. Az U csatlakozás kommunikációs illesztőfelületként működik, nem biztosítja az analóg mérési feszültséget.

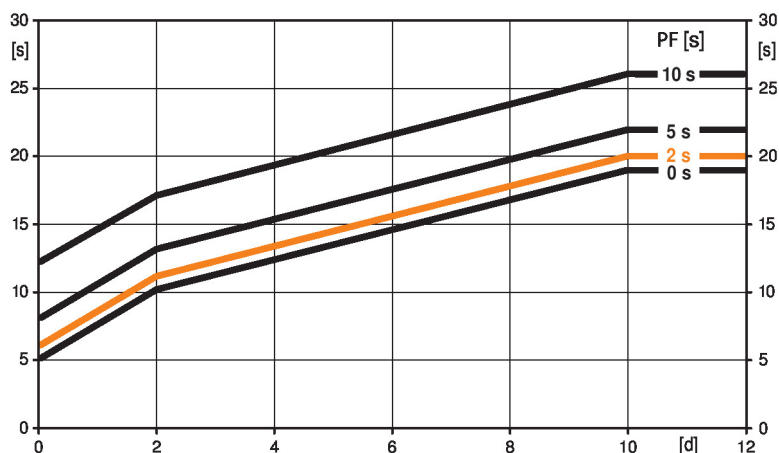
Töltési idő (indítás)

A kondenzátoros hajtóművek esetében előtöltési idő szükséges. Ez az idő szükséges a kondenzátor feltöltéséhez, hogy az használható legyen. Így biztosított, hogy áramszünet esetén a hajtómű mégis elmozdul jelenlegi állásából az előre beállított vészállásba.

Az előtöltés időtartamát befolyásoló főbb tényezők:

- az áramszünet időtartama
- PF késési idő (áthidalási idő)

Jellemző előtöltési idő



[d] = elektromos áram kimaradása napokban

[s] = előtöltési idő másodpercben

PF[s] = áthidalási idő

Számítási példa: adott az elektromos áram 3 napos kimaradása és a 5 másodperces áthidalási idő (PF); ekkor a hajtóműnek 14 másodperc előfeltöltési időre van szüksége az elektromos áram visszakapcsolását követően (lásd az ábrát).

PF [s]	[d]				
	0	1	2	7	≥10
0	5	8	10	15	19
2	6	9	11	16	20
5	8	11	13	18	22
10	12	15	17	22	26

Szállítási feltételek (kondenzátorok)

A gyárból a hajtómű teljesen lemerült állapotban kerül szállításra, ezért első üzembehelyezés előtt kb. 20 másodperc előtöltési idő szükséges azért, hogy a kondenzátorok megfelelő feszültséggel működjenek.

Áthidalási idő

Az áramszünetek esetében az áthidalások legfeljebb 10 másodpercig biztosíthatók.

Áramszünet esetében a hajtómű az áthidalási időtartamnak megfelelően álló helyzetben marad. Amennyiben az áramszünet időtartama meghaladja az áthidalási időt, a hajtómű elmozdul a kijelölt vészállás funkció pozícióba.

A gyári beállítások alapján az áthidalási idő 2 másodperc. Amennyiben ezt a beállítást vezérlés közben módosítani kívánja, használja a Belimo MFT-P Service-Tool eszközt.

Beállítás: a forgógombot ne állítsa az „Eszközök” pozícióba!

Az áthidalási idő korábbi beállításához használja a Belimo MFT-P Service-Tool eszközt vagy a ZTH EU beállító és diagnosztizáló készüléket, mely esetben szükséges az értékek megadása.

Vészállás funkció pozíciójának beállítása (POP)	<p>A kívánt vészállás-pozíció beállításához használja a kívánt vészállás funkció pozíciót 10%-os lépésközü 0...100% osztástartományban. A forgógomb kizárólag az adaptált vagy programozott lökethosszra vonatkozik. Áramszünet esetében a hajtómű elmozdul a kijelölt vészállás funkció pozícióba, a gyárban beállított 2 másodperc áthidalási idő (PF) alkalmazásával.</p> <p>Beállítás: a forgógombot állítsa az „Eszközők” pozícióba, amennyiben a vészállás funkciót utólag a Belimo MFT-P Service-Tool eszközzel kívánja beállítani. A forgógomb 0...100% tartományba történő állítása után a manuálisan beállított érték aktiválódik.</p>
Szenzorok jelátalakítója	<p>Érzékelő csatlakoztatási lehetőségek (passzív vagy aktív érzékelő illetve kontaktérintkező). Az MP hajtómű analóg/digitális konverterként továbbítja az érzékelők jeleit, az MP Bus-tól egy magasabb szintű rendszer felé.</p>
Paraméterezzhető hajtóművek	<p>A gyári beállítások kiterjednek a legtöbb alkalmazásra. A különálló paraméterek módosításához használja a Belimo Service-Tools MFT-P vagy s ZTH EU eszközt.</p>
Egyszerű közvetlen felszerelés	<p>A szabályzószelap egyszerű közvetlen beszerelése alakzáró csöves rögzítőbilincsek segítségével történik. A hajtómű a szelep nyakánál 360°-ban elfordítható.</p>
Kézi felülbírlás	<p>A kézi vezérlés a nyomógomb segítségével ideiglenesen lehetséges. A meghajtó kikapcsol és a hajtómű kikapcsol mindaddig, amíg a gombot lenyomva tartja.</p> <p>A lökethossz egy imbuszkulcs segítségével állítható (4 mm), melyet a hajtómű felső részénél kell beilleszteni. A szeleptengely akkor tágul, ha a kulcs az óramutató járásával megegyező irányba fordul.</p>
Magas funkcionalitású megbízhatóság	<p>A hajtómű túlterhelésvédelemmel rendelkezik, nincs szükség végálláskapcsoló és automatikus ütközők alkalmazására, amikor eléri a végzáró elemet</p>
Kiindulási helyzet	<p>Gyári beállítás: a hajtómű szelepszára visszahúzódik.</p> <p>Ha a szállítmány szelep-hajómű kombinációkat is tartalmaz, a mozgás iránya a szelep zárási pontjának megfelelően van beállítva.</p> <p>A tápfeszültség első bekapcsolásakor, vagyis az első üzembe helyezés során, a hajtómű egy adaptálást végez, mely során a működési tartomány és az állásviszajelzés a mechanikus állítási tartományhoz igazodik.</p> <p>A hajtómű ezután a vezérlő jel által megadott állásba mozog.</p>
Adaptáció és szinkronizálás	<p>Az adaptáció manuálisan az "Adaptáció" gomb megnyomásával vagy a PC-Tool segítségével indítható. Mindkét mechanikus végállásütköző észlelése megtörténik az adaptálás alatt (a teljes állítási tartományban).</p> <p>A meghajtás kioldó gombjának használatát automatikusan konfigurált szinkronizálás követi. A szinkronizálás az alapállásban történik (0%).</p> <p>A hajtómű ezután a vezérlő jel által megadott állásba mozog.</p> <p>A beállítások meghatározásához használja a PC-Tool eszközt (lásd az MFT-P dokumentációt)</p>
Mozgásirány beállítása	<p>Működés közben a löketirány kapcsolóval megváltoztathatja a mozgás irányát. A löketirány kapcsoló nem befolyásolja a beállított vészállás pozíciót.</p>

Tartozékok

Gatewayek	Leírás	Típus
	MP Gateway BACnet MS/TP-hez	UK24BAC
	MP Gateway Modbus RTU-hoz	UK24MOD
Elektromos tartozékok	Leírás	Típus
	Segédkapcsoló 2 x SPDT felerősíthető	S2A-H
	MP-Bus tápellátás MP hajtóművekhez	ZN230-24MP

Tools	Leírás	Típus
	Service-Tool, ZIP USB funkcióval, paramétereztető és kommunikatív Belimo hajtóművekhez, VAV szabályozóhoz és HVAC teljesítmény-eszközökhöz	ZTH EU
	Belimo PC-Tool, Szoftver beállításokhoz és diagnosztikához	MFT-P
	Adapter Service-Tool ZTH-hez	MFT-C
	Csatlakozókábel 5 m, A: RJ11 6/4 ZTH EU, B: 6-tűs szervizcsatlakozóra csatlakoztatáshoz	ZK1-GEN
	Csatlakozókábel 5 m, A: RJ11 6/4 ZTH EU, B: szabad vezeték vég MP/PP sorkapocsra csatlakozáshoz	ZK2-GEN

Elektromos beszerelés

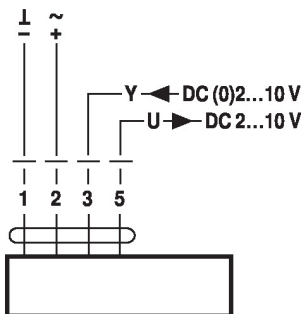
Ellátás a biztonságosan leválasztó transzformátorról.

Párhuzamosan más hajtóműveket is csatlakoztathat. Vegye figyelembe a teljesítményadatokat.

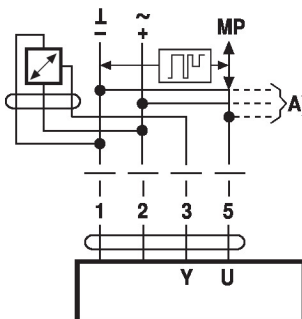
A löketirány-kapcsoló gyári beállítása: a hajtómű szelepszár visszahúzott állapotában van (▲).

Kapcsolási rajz

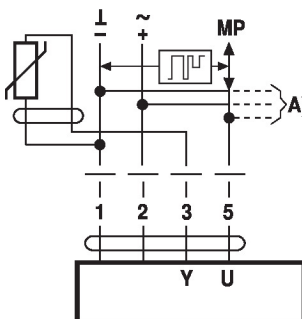
AC/DC 24 V, folytonos



Aktív érzékelők csatlakoztatása

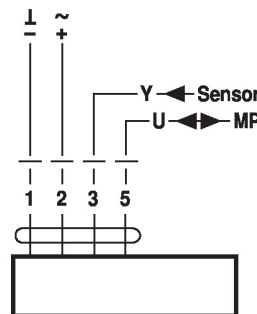


Passzív érzékelők csatlakozása


Vezetékszínek:

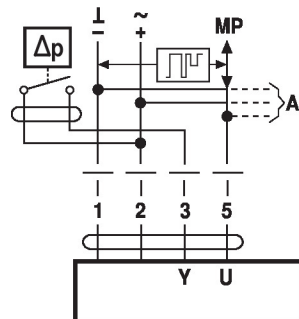
- 1 = fekete
- 2 = piros
- 3 = fehér
- 5 = narancssárga

Működés az MP-Bus egységen


Vezetékszínek:

- 1 = fekete
- 2 = piros
- 3 = fehér
- 5 = narancssárga

Külső kapcsolóérintkező csatlakozása



A) kiegészítő MP-Bus csomópont (max. 8)

- Tápellátás AC/DC 24 V
- Kimenő jel DC 0...10 V (max. DC 0...32 V)
- Felbontás 30 mV

A) kiegészítő MP-Bus csomópont (max. 8)

- Kapcsolási áram 16 mA @ 24 V
- A működési tartomány kezdőpontját az MP hajtóműhöz kell parametrizálni $\geq 0,5$ V értéként

Ni1000	-28...+98°C	850...1600 Ω ²⁾
PT1000	-35...+155°C	850...1600 Ω ²⁾
NTC	-10...+160°C ¹⁾	200 Ω...60 kΩ ²⁾

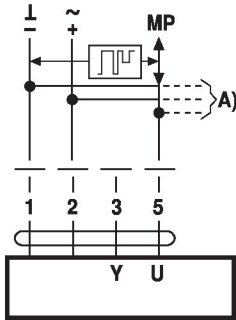
A) kiegészítő MP-Bus csomópont (max. 8)

- 1) A típustól függően
 - 2) A felbontás 1 ohm
- Ajánlatos a mért érték kompenzációja

Funkciók

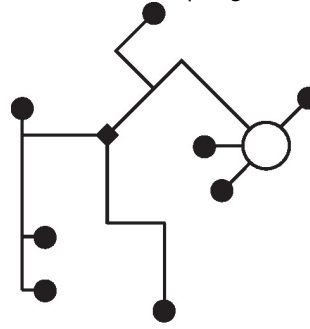
Funkciók MP-Bus-on keresztüli üzemeltetéskor

Csatlakozás az MP-Bus rendszerre



A) kiegészítő MP-Bus csomópont (max. 8)

MP-Bus hálózati topológia

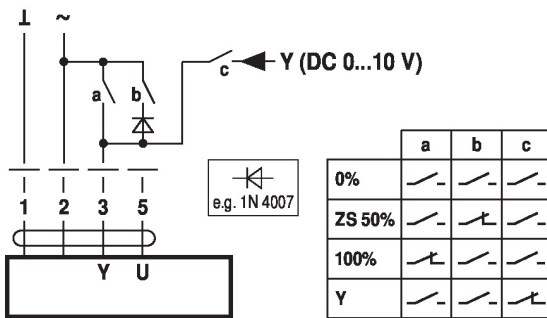


A hálózati topológia tekintetében nem létezik korlátozás (csillag, gyűrű, fa és ezek keveréke is engedélyezett). Betáplálás és kommunikáció egyben és ugyanazzal a 3-vezetékes kábellel

- nincs szükség árnyékolásra vagy érsodrásra
- nincs szükség végellenállásra

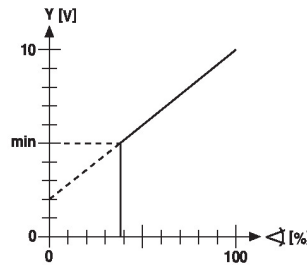
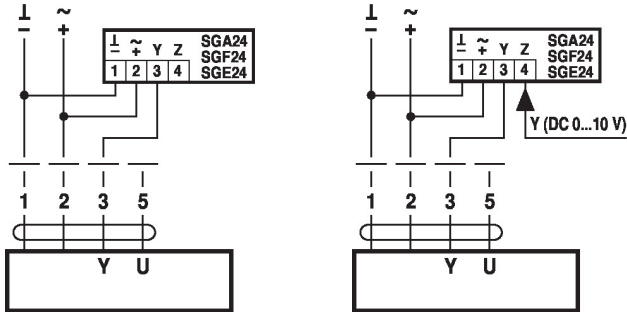
Függvények alapértékekkel (hagyományos mód)

Túlterhelés-szabályozás és korlátozás AC 24 V relével

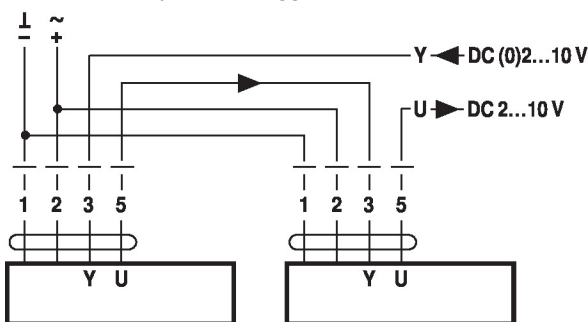


0...100% távoli vezérlés SG.. pozíciójelzővel

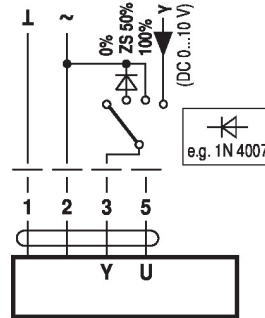
Minimum korlát SG..pozíciójelzővel



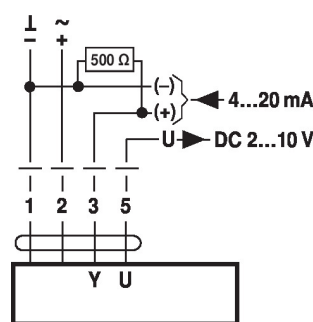
Követő vezérlés (pozíciótól függő)



Vezérlés felülírása AC 24 V forgókapcsolóval

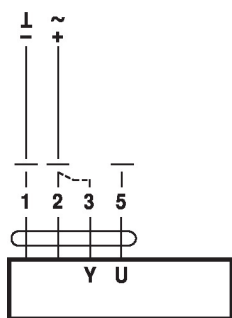


Vezérlés 4...20 mA árammal külső ellenálláson keresztül



Vigyázat:
A működési tartományt DC 2...10 V értékre kell beállítani. Az 500 Ω ellenállás a 4...20 mA jelet DC 2...10 V feszültségjellé alakítja át

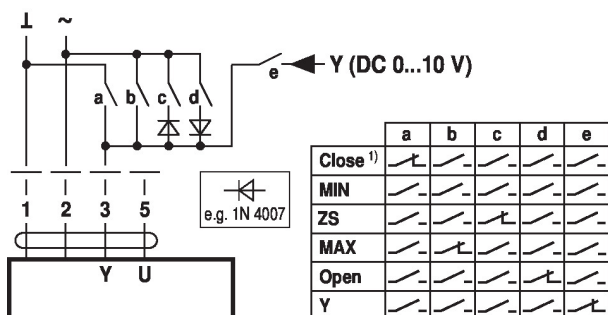
Működési adatok


Eljárás

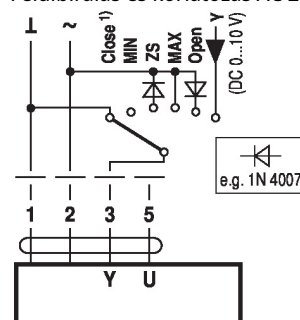
1. Alkalmazzon 24 V-ot az 1. és 2. csatlakozásra
2. Húzza ki a 3-as csatlakozást:
 - felfelé irányuló mozgással: záró pont a tetején
 - lefelé irányuló mozgással: záró pont az alján
3. 2-es és 3-as csatlakozás rövidzár:
 - A hajtómű az ellentétes futásirányban fut

Funkciók speciális paraméterekkel (paraméterezés szükséges)

Felülbírálás és korlátozás AC 24 V relével

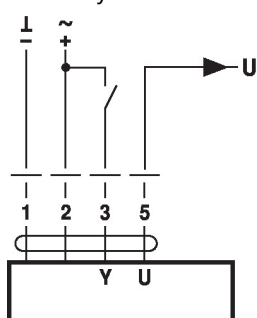


Felülbírálás és korlátozás AC 24 V forgókapcsolóval

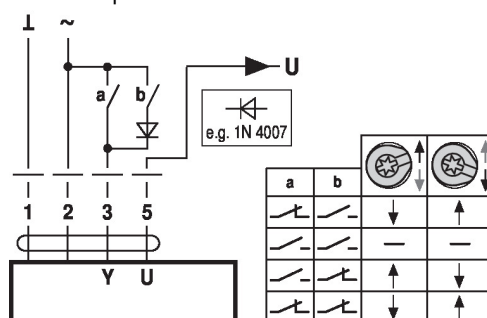


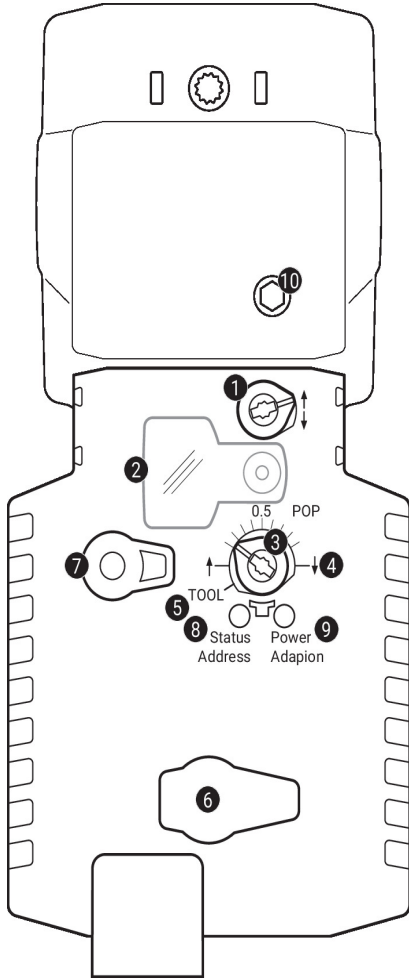
1) **Vigyázat:** Ez a funkció csak akkor garantált, ha a működési tartomány kezdőpontja min. 0,5 V.

Vezérlés nyit/zár



Vezérlés 3 pontos



Működtető vezérlőszervek és jelzőfények

1 Lökétirány kapcsoló

Átkapcsolás: Lökétirány váltás

2 Fedél, POP gomb
3 POP gomb
4 Skála kézi beállításhoz
5 Pozíció beállításhoz szerszámmal
6 Szervizdugasz

Paraméterezés és Service-Tool-ok csatlakoztatásához

7 Fogaskerék kioldó gomb

Nyomja meg a gombot: Fogaskerék kiold, motor leáll, kézi felülírás lehetséges

Engedje el a gombot: Fogaskerék összekapcsol, standard üzemmód

LED-kijelzők

sárga 8	zöld 9	Jelentés / funkció
Ki	Be	Működés OK
Ki	Villog	POP funkció aktív
Be	Ki	Hiba
Ki	Ki	Nem működik
Be	Be	Adaptálási folyamat aktív
Vibrál	Be	MP-Bus kommunikáció aktív

8 Nyomógomb (sárga LED)

Nyomja meg a gombot: Címzés jóváhagyása

9 Nyomógomb (zöld LED)

Nyomja meg a gombot: Elindítja a löketbeállítást, melyet a standard üzemmód követ

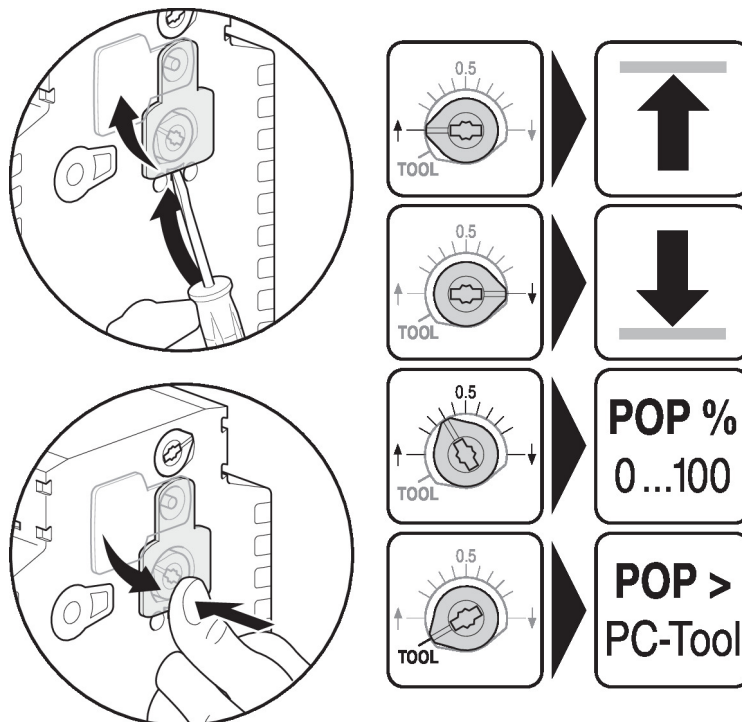
10 Kézi felülírás

Óramutató járásával megegyező irányba:

Hajtómű szelepszár kinyúlik

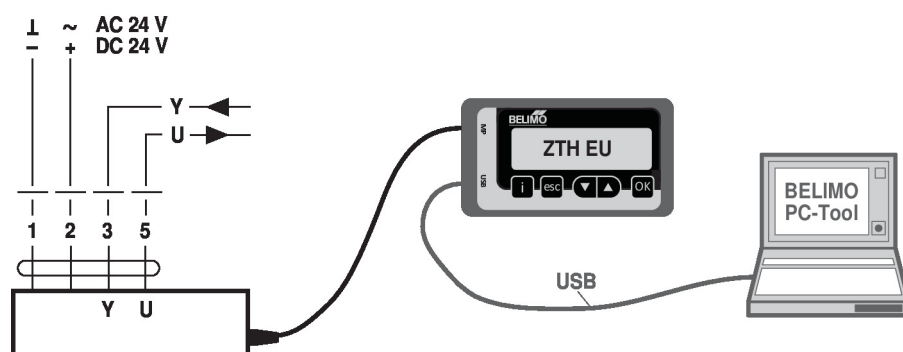
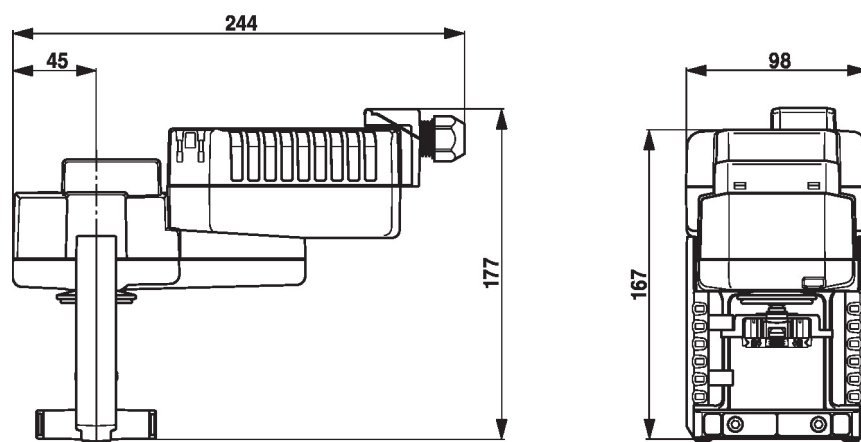
Óramutató járásával ellenkező irányba:

Hajtómű szelepszár visszahúzódik

Vészállás pozíció (POP) beállítása

Szerviz
Service-Tool eszközök csatlakozása

A hajtómű paraméterezéséhez használja a PC-Tool és a ZTH EU eszközöket, illetve a szervizcsatlakozót.

Bővített paraméterezéshez csatlakoztassa a számítógépet.

Csatlakozás ZTH EU / PC-Tool

Méreték


További dokumentáció

- Teljes termékválaszték vizes alkalmazásokhoz
- Beszerelési utasítások hajtóművekhez és/vagy szabályozószelepekhez
- Adatlapon szabályozószelepekhez
- Megjegyzések a projekttervezéshez, 2 és 3 járatú szabályozószelepekhez
- Általános megjegyzések a projekttervezéshez
- Szerszámcsatlakozások
- Az MP-Bus technológia bemutatása
- MP együttműködő partnerek áttekintése