

- Hajtómű forgatónyomatéka 160 Nm (paraméterezve D6200W/WL típushoz)
- Névleges feszültség AC 24...240 V / DC 24...125 V
- Vezérlés moduláló, kommunikációképes, aktív / hibrid
- 2 beépített segédkapcsolóval
- Érzékelőjelek átalakítása
- Kommunikáció BACnet MS/TP-n, Modbus RTU-n, Belimo MP Bus-on vagy hagyományos vezérlésen keresztül.



Műszaki adatok

<b>Elektromos adatok</b>	Névleges feszültség	AC 24...240 V / DC 24...125 V
	Névleges feszültséghez tartozó frekvencia	50/60 Hz
	Névleges feszültségtartomány	AC 19.2...264 V / DC 19.2...137.5 V
	Energiafogyasztás működés alatt	20 W
	Energiafogyasztás nyugalmi helyzetben	6 W
	Áramfelvétel vezeték-méretezéshez	24 V 20 VA / 240 V 52 VA használatával
	Segédkapcsoló	2 x SPDT, 1 x 10° / 1 x 0...90° (alapértelmezett beállítás 85°)
	Segédkapcsoló kapcsolási teljesítménye	1 mA...3 A (0.5 A induktive), AC 250 V
	Tápellátás csatlakozása	Sorkapcsok 2.5 mm <sup>2</sup>
	Földelt csatlakozás	földcsatlakozó
	Vezérlés csatlakozása	Sorkapcsok 1.5 mm <sup>2</sup>
	Segédkapcsoló csatlakozása	Sorkapcsok 2.5 mm <sup>2</sup>
	Párhuzamos működés	Igen (vegye figyelembe a teljesítményadatokat)
<b>Adatbusz kommunikáció</b>	Kommunikatív vezérlés	BACnet MS/TP Modbus RTU MP-Bus
	Csomópontok száma	BACnet / Modbus lásd az illesztőfelület leírást MP-Bus max. 8
<b>Működési adatok</b>	Hajtómű forgatónyomatéka	160 Nm (paraméterezve D6200W/WL típushoz)
	Y működési tartomány	2...10 V
	Bemeneti ellenállás	100 kΩ
	Y működési tartomány változtatható	0.5...10 V 4...20 mA
	U pozíció-visszajelzés	2...10 V
	U pozíció-visszajelzés megjegyzés	Max. 0.5 mA
	U pozíció-visszajelzés változtatható	0.5...10 V
	Pozíció pontossága	±5%
	Kézi felülbírálás	kézi emelőkar
	Hajtómű futásideje	35 s / 90°
	Motor futásidő változtatható	30...120 s
	A hajtómű hangteljesítményszintje	68 dB(A)
Pozíciójelzés	Mechanikus (integrált)	
<b>Biztonsági adatok</b>	IEC/EN védelmi osztály	I, védőföldelés (PE)
	UL védelmi osztály	I, védőföldelés (PE)
	IEC/EN védelmi szint	IP66/67
	NEMA/UL védelmi szint	NEMA 4X
	Burkolat	UL 4X-es burkolattípus
EMC	CE a 2014/30/EU alapján	

<b>Biztonsági adatok</b>	Kisfeszültségű irányelv	CE a 2014/35/EU alapján
	IEC/EN tanúsítvány	IEC/EN 60730-1 és IEC/EN 60730-2-14
	UL Approval	cULus az UL60730-1A, UL60730-2-14 and CAN/CSA E60730-1 szerint A hajtómű UL jelölése függ a használati helyszíntől, és a készülék UL kompatibilitásától.
	Működési mód	1. típus
	Tápellátás névleges impulzus-feszültsége	4 kV
	Vezérlés névleges impulzus-feszültsége	0.8 kV
	Segédkapcsoló névleges impulzus-feszültsége	2.5 kV
	Szennyezési szint	3
	Környezeti páratartalom	Max. 100% RH
	Környezeti hőmérséklet	-30...50°C [-22...122°F]
	Tárolási hőmérséklet	-40...80°C [-40...176°F]
Karbantartási igény	karbantartásmentes	
<b>Tömeg</b>	Tömeg	5.8 kg

**Biztonsági megjegyzések**


- Ez az eszköz helyhez kötött fűtő-, szellőző- és légkondicionáló rendszerekhez készült, és nem használható a megadott alkalmazási területétől eltérő módon, különösen repülőgépekben vagy bármi más légi közlekedési módokban.
- Vigyázat: Hálózati feszültség!
- A készülék védő-földelővezetékekkel rendelkezik. Helytelen csatlakoztatás esetében a földelés áramütést okozhat.
- A beszerelést kizárólag az erre jogosult szakszemélyzet végezheti. A beszerelés során követni kell minden törvényi alkalmazandó intézményi beszerelési előírást.
- A csatlakozódoboz kivételével, a készülék kizárólag a gyártó létesítményében nyitható ki. Nem tartalmaz olyan alkatrészeket, melyet a felhasználó cserélhet ki vagy szerelhet meg.
- A készülék elektromos alkatrészeket tartalmaz és tilos a háztartási hulladékkal együtt kiselejtezni. Vegyen figyelembe minden helyileg érvényes előírást és követelményt.
- A hajtóműbe beépített két kapcsolót vagy tápfeszültséggel vagy biztonsági, extra alacsony feszültséggel kell működtetni. A tápfeszültség/biztonsági, extra alacsony feszültség kombináció alkalmazása tilos.

**Termékjellemzők**

<b>Alkalmazási területek</b>	A hajtómű speciálisan alkalmazható kültéri alkalmazásokhoz, és védett a következő környezeti hatásokkal szemben: - UV-sugárzás - Szennyeződés / por - Eső / hó - Páratartalom
<b>Szenzorok jelátalakítója</b>	Két érzékelő csatlakoztatható (passzív, aktív vagy kapcsolóérintkezők). Ennek következtében az érzékelő analóg jele könnyen digitalizálható és továbbítható a bus rendszerhez: BACnet vagy Modbus.
<b>Belső fűtés</b>	A belső fűtés megakadályozza a kondenzáció kialakulását. A beépített hőmérséklet- és páraérzékelőnek köszönhetően a beépített fűtő automatikusan bekapcsol/kikapcsol.
<b>Paraméterezhető hajtóművek</b>	A gyári beállítások kiterjednek a legtöbb alkalmazásra. A Belimo Assistant alkalmazás szükséges a Near Field Communication (NFC - kommunikáció közeli mezőn) használatával történő paraméterezéshez és leegyszerűsíti az üzembe helyezést. Továbbá, számos diagnosztizálási lehetőséget is biztosít. A ZTH EU szervizeszköz támogatja a diagnosztizáló és a beállítási opciók kiválasztását.

<b>Analóg - kommunikációképes kombinációja (hibrid mód)</b>	Az analóg vezérlő jelen alapuló vezérlés esetén is használhatja a BACnet vagy a Modbus interfészt a kommunikációképes állásviszajeléshez
<b>Egyszerű közvetlen felszerelés</b>	Egyszerű közvetlen telepítés a pillangószelepre. A beszerelés iránya a pillangószelez képest 90°-os (szög) osztásban kiválasztható.
<b>Kézi felülbírlás</b>	A szelep manuálisan kézi forgatókkal működtethető. A manuális kioldáshoz távolítsa el a kézi forgatókart.
<b>Magas funkcionalitású megbízhatóság</b>	A hajtómű túlterhelésvédelemmel rendelkezik, nincs szükség végállskapcsoló és automatikus ütközők alkalmazására, amikor eléri a végzáró elemet
<b>Rugalmas jelzés</b>	A hajtómű egy rögzített beállítású segédkapcsolóval (10°). és egy állítható segédkapcsolóval (0...90°) rendelkezik.

**Tartozékok**

Elektromos tartozékok	Leírás	Típus
	Jelátalakító feszültség/áram 100 kΩ 4...20 mA, AC/DC 24 V-os tápellátás	Z-UIC
Mechanikus tartozékok	Leírás	Típus
	Helyzetjelző és közvetítő tengely, F07, négyzetes 45° esztergált, SW 17, DN 125...300	ZPR01
	Szelepemelő tengely, F07, négyzetes 45° esztergált, SW 17	ZPR02
	Helyzetjelző és közvetítő tengely, F05, négyzetes 45° esztergált, SW 14, DN 80...100	ZPR03
	Kézi hajtókar PR/PM hajtóműhöz	ZPR20
Eszközök	Leírás	Típus
	Belimo Assistant App, Okostelefon-alkalmazás az egyszerű üzembe helyezéshez, paraméterezéshez és a karbantartáshoz	Belimo Assistant App
	Bluetooth / NFC átalakító	ZIP-BT-NFC
	Service-Tool, ZIP USB funkcióval, paraméterezhető és kommunikatív Belimo hajtóművekhez, VAV szabályozóhoz és HVAC teljesítmény-eszközökhöz	ZTH EU
	Csatlakozókábel 5 m, A: RJ11 6/4 ZTH EU, B: 6-tűs szervizcsatlakozóra csatlakoztatáshoz	ZK1-GEN
Érzékelők	Leírás	Típus
	Légcsatorna/merülő hőmérséklet érzékelő 50 mm x 6 mm Pt1000	01DT-1BH
	Légcsatorna/merülő hőmérséklet érzékelő 50 mm x 6 mm Ni1000	01DT-1CH
	Légcsatorna/merülő hőmérséklet érzékelő 100 mm x 6 mm Pt1000	01DT-1BL
	Légcsatorna/merülő hőmérséklet érzékelő 100 mm x 6 mm Ni1000	01DT-1CL
	Légcsatorna/merülő hőmérséklet érzékelő 150 mm x 6 mm Pt1000	01DT-1BN
	Légcsatorna/merülő hőmérséklet érzékelő 150 mm x 6 mm Ni1000	01DT-1CN
	Légcsatorna/merülő hőmérséklet érzékelő 200 mm x 6 mm Pt1000	01DT-1BP
	Légcsatorna/merülő hőmérséklet érzékelő 200 mm x 6 mm Ni1000	01DT-1CP
	Légcsatorna/merülő hőmérséklet érzékelő 300 mm x 6 mm Pt1000	01DT-1BR
	Légcsatorna/merülő hőmérséklet érzékelő 300 mm x 6 mm Ni1000	01DT-1CR
	Légcsatorna/merülő hőmérséklet érzékelő 450 mm x 6 mm Pt1000	01DT-1BT
	Légcsatorna/merülő hőmérséklet érzékelő 450 mm x 6 mm Ni1000	01DT-1CT

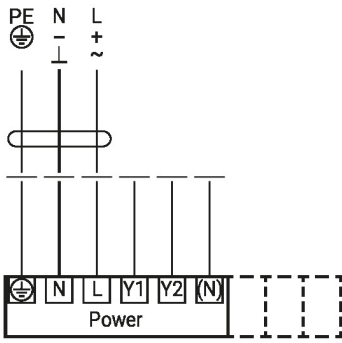
**Elektromos beszerelés**

**Vigyázat: Hálózati feszültség!**

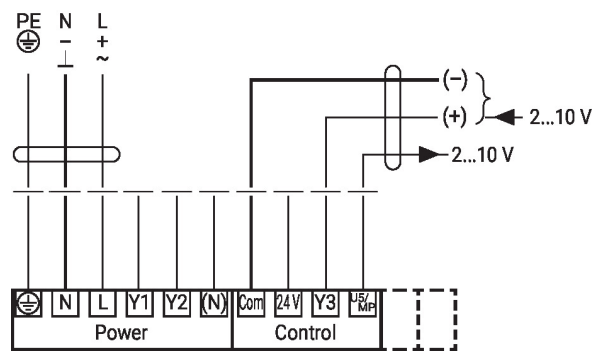
Párhuzamosan más hajtóműveket is csatlakoztathat. Vegye figyelembe a teljesítményadatokat. A BACnet MS/TP / Modbus RTU vezetékek kábelezését a vonatkozó RS-485 szabályok szerint kell elvégezni.

**Kapcsolási rajz**

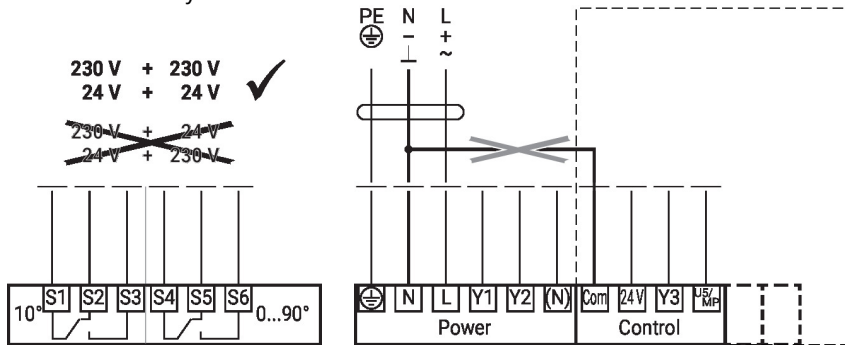
AC 24...240 V / DC 24...125 V



**Folytonos vezérlés**

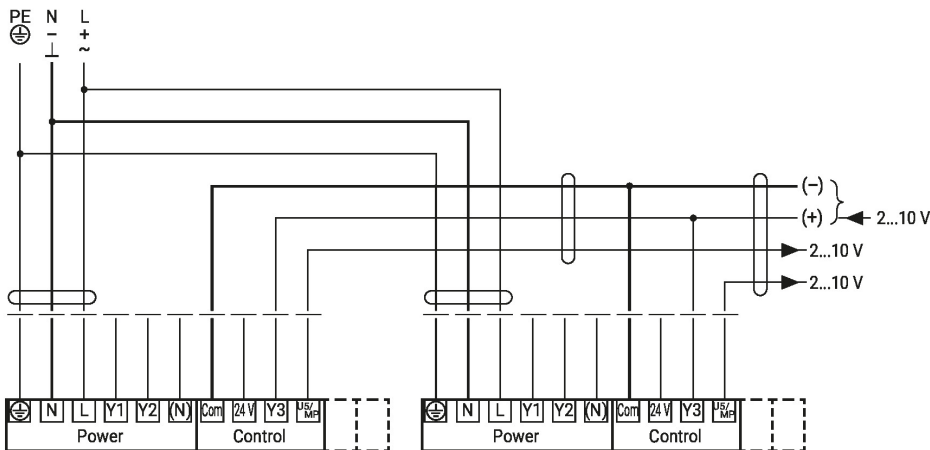


**Connection auxiliary switch**



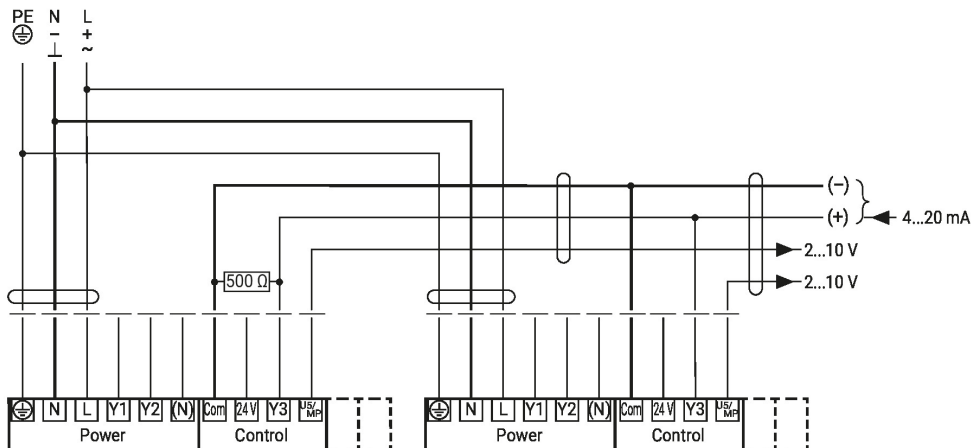
A tápellátást tilos a jelkimenetekre csatlakoztatni!

**Folytonos vezérlés**



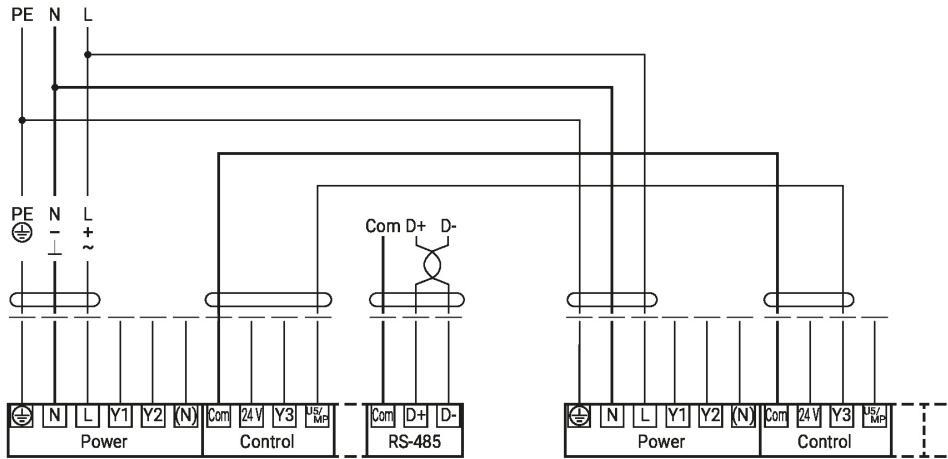
Setpoint 2...10 V

**Párhuzamos kapcsolás**



Alapérték 2...10 V

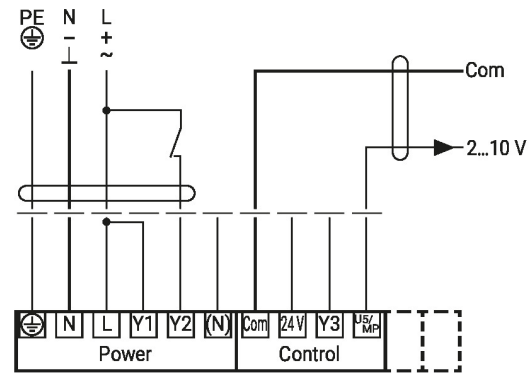
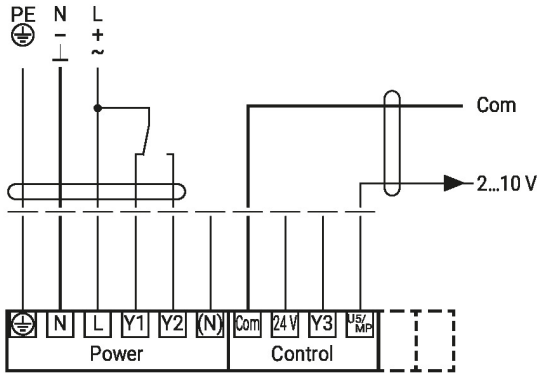
Connection BACnet MS/TP / Modbus RTU with analogue follow-up



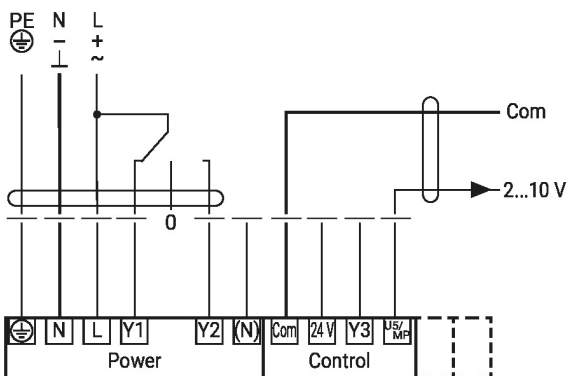
**Funkciók**

**Funkciók speciális paraméterekkel (rövid hatótávú kommunikáció - NFC)**

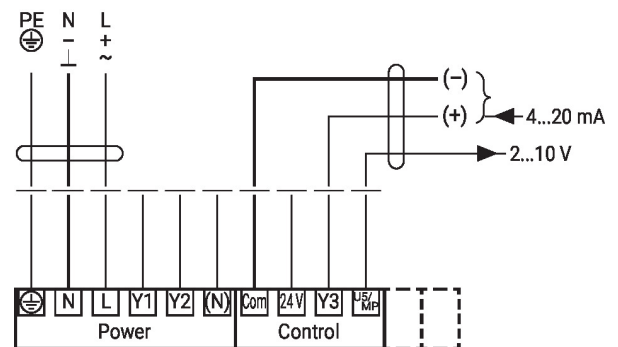
Vezérlés nyit/zár



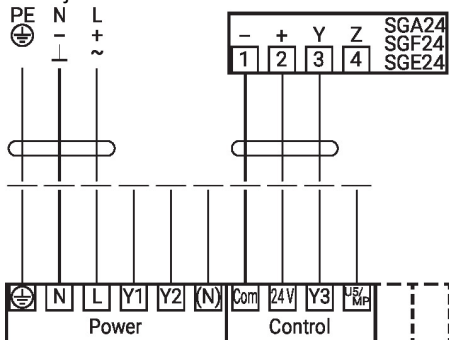
Vezérlés 3 pontos



Vezérlés 4...20 mA



Pozíciójelző SG..

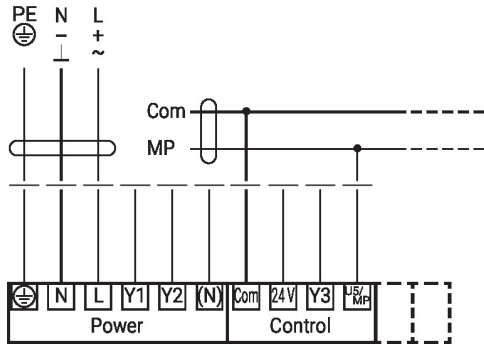


**Megjegyzés**

Maximális kimeneti áram «DC 24 V ki» 1,2 W 50 mA esetén!

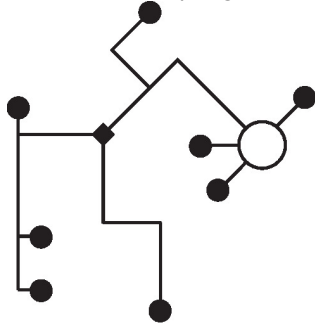
A nagyobb teljesítmény érdekében külön biztonsági transzformátort kell használni!

Csatlakozás az MP-Bus rendszerre



A) További hajtóművek (max. 8)

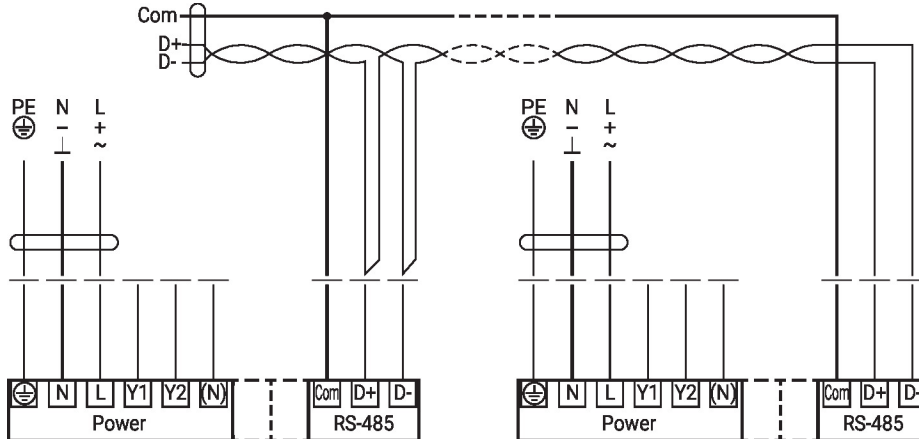
MP-Bus hálózati topológia



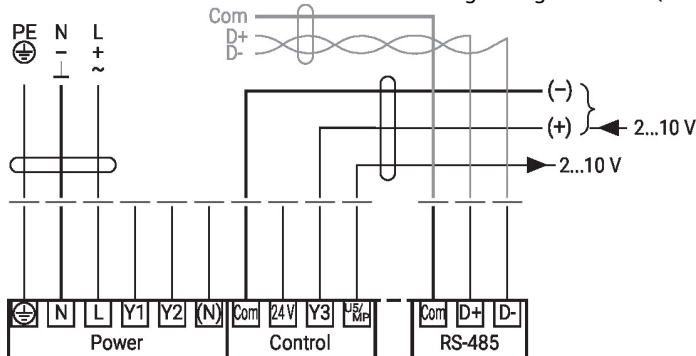
A hálózati topológia tekintetében nem létezik korlátozás (csillag, gyűrű, fa és ezek keveréke is engedélyezett).  
 Betáplálás és kommunikáció egyben és ugyanazzal a 3-vezetékes kábellel

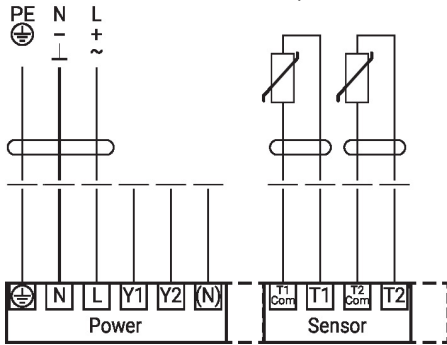
- nincs szükség árnyékolásra vagy érsodrásra
- nincs szükség végellenállásra

BACnet MS/TP / Modbus RTU csatlakozás



BACnet MS/TP / Modbus RTU csatlakozása analóg névleges értékkel (hibrid üzemmód)



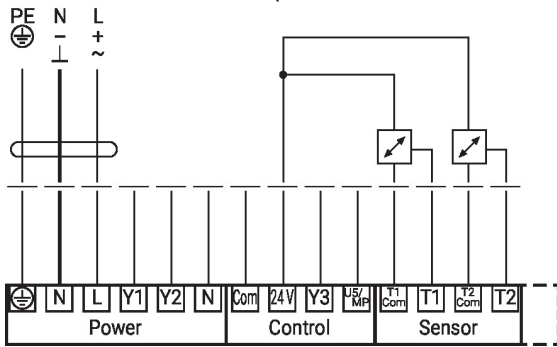
**Passzív érzékelők csatlakozása (BACnet MS/TP / Modbus RTU)**


- 1) Ellenállási tartomány
- 2) Felbontás
- Ajánlatos a mért érték kompenzációja
- Ni1000 és Pt1000 típushoz
- Belimo 01DT-.. típushoz

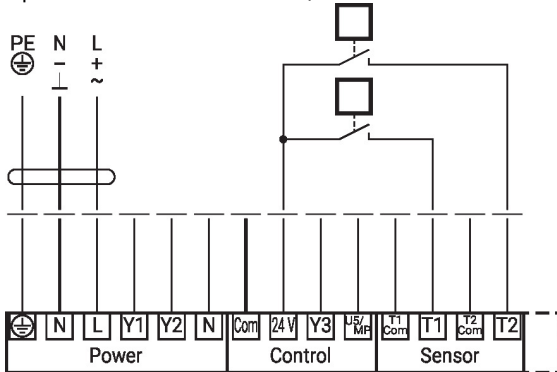
**Passzív érzékelők csatlakozása (BACnet MS/TP / Modbus RTU)**

1)	2)
200 Ω...2 kΩ	0.1 Ω
2 kΩ...10 kΩ	1 Ω
10 kΩ...55 kΩ	10 Ω

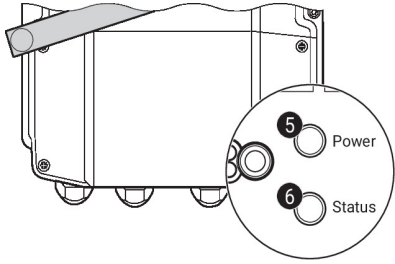
- 1) Ellenállási tartomány
- 2) Felbontás
- Ajánlatos a mért érték kompenzációja
- Ni1000 és Pt1000 típushoz
- Belimo 01DT-.. típushoz

**Aktív érzékelők csatlakozása (BACnet MS/TP / Modbus RTU)**


- Lehetséges bemeneti feszültségtartomány:
- DC 0...10 V (felbontás 5 mV)
- Például rögzítéshez:
- Aktív hőmérséklet-érzékelők
- Áramlásfigyelők
- Nyomás / nyomáskülönbség-érzékelők

**Kapcsolóérintkező csatlakozása (BACnet MS/TP / Modbus RTU)**


- Kapcsolóérintkezővel szembeni követelmények:
- A kapcsolóérintkezőnek képesnek kell lennie pontosan 10 mA áram kapcsolására 24 V esetén.
- Például rögzítéshez:
- Áramlásfigyelők
- Működés / üzenet a hűtő hibás működéséről

**Működtető vezérlőszervek és jelzőfények**

**5 Nyomógomb és LED-kijelző zöld**

Ki:	Nincs tápellátás vagy hibás működés
Be:	Működésben
Nyomja meg a gombot:	Elindítja a tesztmenetet, amelyet a standard mód követ

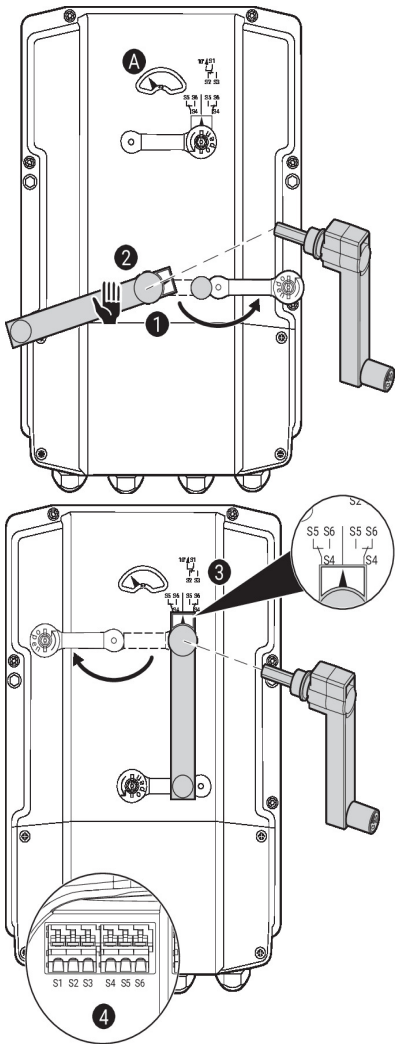
**6 Nyomógomb és LED-kijelző sárga**

Ki:	Standard mód
Be:	Tesztmenet aktív
Villódzás:	BACnet / Modbus kommunikáció aktív
Villanás:	Címzési kérelem az MP-klienstől
Nyomja meg a gombot:	MP-címzés megerősítése

**Segédkapcsoló beállítások**


**Megjegyzés:** A hajtóművön a beállításokat áramtalanított állapotban végezze.

A segédkapcsoló pozíciójának beállításaihoz hajtva végre egymás után a **1** - **4** pontokat.


**1 Fogaskerék kioldás**

A kézi felülírás fedelének kinyitása és a kézi hajtókar beállítása.  
Kézi felülírás lehetséges.

**2 Kézi felülbíráló vezérlés**

Fordítsa el a kézi hajtókart a jelzett **A** kívánt kapcsolási helyzetbe és vegye ki a kézi hajtókart.

**3 Segédkapcsoló**

A segédkapcsoló pozíciójának beállításaihoz hajtva végre egymás után a **1** - **4** pontokat.  
A segédkapcsoló beállítófedelének kinyitása és a kézi hajtókar beállítása.  
Forgassa a kézikart addig, amíg a nyíl a függőleges vonalra nem mutat.

**4 Csatlakozók**

Csatlakoztassa a folytonosságvizsgálót a következőkhöz: S4 + S5 vagy S4 + S6.  
Ha a segédkapcsolónak az ellenkező irányba kell kapcsolnia, akkor forgassa el a kézi hajtókart 180°-kal.

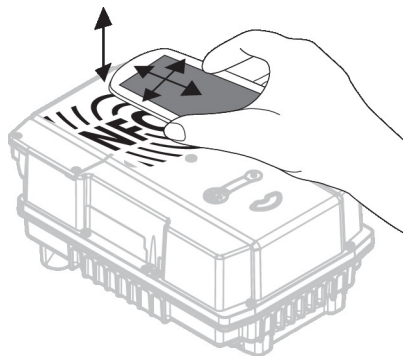
**BFC-csatlakozás** Az NFC logóval jelölt Belimo eszközök vezérléséhez használja a Belimo Assistant alkalmazást.

Követelmények:

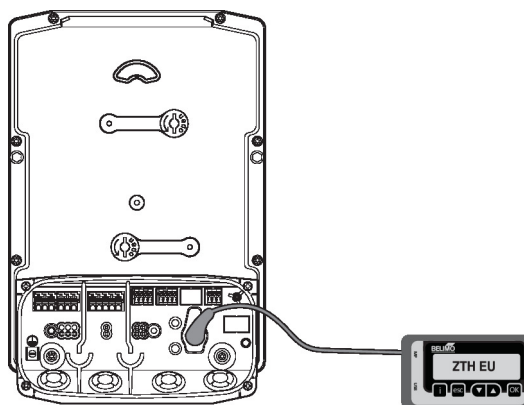
- NFC vagy Bluetooth kompatibilis okostelefon
- Belimo Assistant alkalmazás (Google Play Áruház és Apple AppStore áruház)

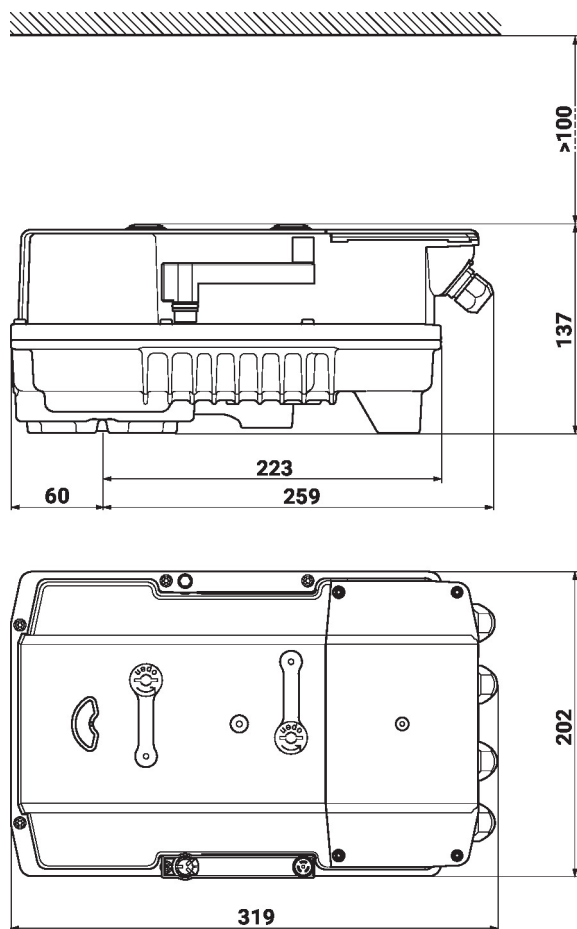
Helyezze az NFC-kompatibilis okostelefont az eszközhöz úgy, hogy a két NFC-antenna egymásra helyezkedik.

Aktiválja az okostelefonon a Bluetooth funkciót és csatlakoztassa az okostelefont a Bluetooth funkción keresztül a ZIP-BT-NFC-átalakítóhoz, illetve a készülékhez. A műszaki adatokat és a használati utasításokat a ZIP-BT-NFC adatlap tartalmazza.



**Eszköz csatlakozás** A hajtómű konfigurálásához használja a ZTH EU eszközt, a szervizcsatlakozóval.



**Méretetek**

**További dokumentáció**

- Szerszámcsatlakozások
- BACnet illesztőfelület-leírás
- Modbus illesztőfelület-leírás
- MP együttműködő partnerek áttekintése
- Az MP-Bus technológia bemutatása
- MP szótár
- Teljes termékválaszték vizes alkalmazásokhoz
- Adatlapok pillangószelepekhez
- Beszerelési útmutatók hajtóművekhez és/vagy pillangószelepekhez
- Általános megjegyzések a projekttervezéshez