

- Hajtómű forgatónyomatéka 160 Nm
- Névleges feszültség AC 24...240 V / DC 24...125 V
- Vezérlés nyit/zár, 3 pontos
- 2 beépített segédkapcsolóval



Műszaki adatok

Elektromos adatok	Névleges feszültség	AC 24...240 V / DC 24...125 V	
	Névleges feszültséghez tartozó frekvencia	50/60 Hz	
	Névleges feszültségtartomány	AC 19.2...264 V / DC 19.2...137.5 V	
	Energiafogyasztás működés alatt	20 W	
	Energiafogyasztás nyugalmi helyzetben	6 W	
	Áramfelvétel vezeték-méretezéshez	24 V 20 VA / 240 V 52 VA használatával	
	Segédkapcsoló	2 x SPDT, 1 x 10° / 1 x 0...90° (alapértelmezett beállítás 85°)	
	Segédkapcsoló kapcsolási teljesítménye	1 mA...3 A (0.5 A indukciós), DC 5 V...AC 250 V	
	Tápellátás/vezérlés csatlakozása	Sorkapcsok 2.5 mm ²	
	Földelt csatlakozás	földcsatlakozó	
	Segédkapcsoló csatlakozása	Sorkapcsok 2.5 mm ²	
	Párhuzamos működés	Igen (vegye figyelembe a teljesítményadatokat)	
	Működési adatok	Hajtómű forgatónyomatéka	160 Nm
		Kézi felülbírálás	kézi emelőkar
Hajtómű futásideje		35 s / 90°	
Motor futásidő változtatható		30...120 s	
A hajtómű hangteljesítményszintje		68 dB(A)	
Pozíciójelzés		Mechanikus (integrált)	
Biztonsági adatok		IEC/EN védelmi osztály	I, védőföldelés (PE)
	UL védelmi osztály	I, védőföldelés (PE)	
	IEC/EN védelmi szint	IP66/67	
	NEMA/UL védelmi szint	NEMA 4X	
	Burkolat	UL 4X-es burkolattípus	
	EMC	CE a 2014/30/EU alapján	
	Kisfeszültségű irányelv	CE a 2014/35/EU alapján	
	IEC/EN tanúsítvány	IEC/EN 60730-1 és IEC/EN 60730-2-14	
	UL Approval	cULus az UL60730-1A, UL60730-2-14 and CAN/CSA E60730-1 szerint A hajtómű UL jelölése függ a használati helyszíntől, és a készülék UL kompatibilitásától.	
	Művelet típusa	1. típus	
	Segédkapcsoló névleges impulzus-feszültsége	2.5 kV	
	Szennyezési szint	3	
	Környezeti páratartalom	Max. 100% RH	
	Környezeti hőmérséklet	-30...50°C [-22...122°F]	
	Tárolási hőmérséklet	-40...80°C [-40...176°F]	
Karbantartási igény	karbantartásmentes		
Mechanikus adatok	Karimacsatlakozás	F07 (F05/F10 csak tartozékkal)	

Tömeg Tömeg 5.8 kg

Biztonsági megjegyzések



- Ez az eszköz helyhez kötött fűtő-, szellőző- és légkondicionáló rendszerekhez készült, és nem használható a megadott alkalmazási területétől eltérő módon, különösen repülőgépekben vagy bármi más légi közlekedési módokban.
- Vigyázat: Hálózati feszültség!
- A készülék védő-földelővezetékekkel rendelkezik. Helytelen csatlakoztatás esetében a földelés áramütést okozhat.
- A beszerelést kizárólag az erre jogosult szakszemélyzet végezheti. A beszerelés során követni kell minden törvényi alkalmazandó intézményi beszerelési előírást.
- A csatlakozódoboz kivételével, a készülék kizárólag a gyártó létesítményében nyitható ki. Nem tartalmaz olyan alkatrészeket, melyet a felhasználó cserélhet ki vagy szerelhet meg.
- A készülék elektromos alkatrészeket tartalmaz és tilos a háztartási hulladékkal együtt kiselejtezni. Vegyen figyelembe minden helyileg érvényes előírást és követelményt.
- A hajtóműbe beépített két kapcsolót vagy tápfeszültséggel vagy biztonsági, extra alacsony feszültséggel kell működtetni. A tápfeszültség/biztonsági, extra alacsony feszültség kombináció alkalmazása tilos.

Termékjellemzők

Alkalmazási területek	A hajtómű speciálisan alkalmazható kültéri alkalmazásokhoz, és védett a következő környezeti hatásokkal szemben: <ul style="list-style-type: none"> - UV-sugárzás - Szennyeződés / por - Eső / hó - Páratartalom
Belső fűtés	A belső fűtés megakadályozza a kondenzáció kialakulását. A beépített hőmérséklet- és páraérzékelőnek köszönhetően a beépített fűtő automatikusan bekapcsol/kikapcsol.
Paraméterezhető hajtóművek	A gyári beállítások kiterjednek a legtöbb alkalmazásra. A Belimo Assistant alkalmazás szükséges a Near Field Communication (NFC - kommunikáció közeli mezőn) használatával történő paraméterezéshez és leegyszerűsíti az üzembe helyezést. Továbbá, számos diagnosztizálási lehetőséget is biztosít. A ZTH EU szervizeszköz támogatja a diagnosztizáló és a beállítási opciók kiválasztását.
Egyszerű közvetlen felszerelés	Egyszerű közvetlen telepítés a pillangószelepre. A beszerelés iránya a pillangószelez képest 90°-os (szög) osztásban kiválasztható.
Kézi felülbírlás	A szelep manuálisan kézi forgatókarral működtethető. A manuális kioldáshoz távolítsa el a kézi forgatókart.
Magas funkcionalitású megbízhatóság	A hajtómű túlterhelésvédelemmel rendelkezik, nincs szükség végálláskapcsoló és automatikus ütközők alkalmazására, amikor eléri a végzáró elemet
Rugalmas jelzés	A hajtómű egy rögzített beállítású segédkapcsolóval (10°). és egy állítható segédkapcsolóval (0...90°) rendelkezik.

Tartozékok

Mechanikus tartozékok	Leírás	Típus
	Helyzetjelző és közvetítő tengely, F07, négyszögletes, 45° eltolás, SW 17, DN 125...300	ZPR01
	Szelepemelő tengely, F07, négyszögletes, 45° eltolás, SW 17	ZPR02
	Helyzetjelző és közvetítő tengely, F05, négyszögletes, 45° eltolás, SW 14, DN 80...100	ZPR03
	Retrofit adapterkészlet, F07/F10 (F07 csavarokkal együtt), lapolt fej/négyzet, SW 17	ZPR05
	Retrofit adapterkészlet, F07/F10 (F07 csavarokkal együtt), négyszögletes, 45° eltolás, SW 14	ZPR06
	Adapterkészlet távtartó gyűrűvel, F07, négyszögletes, 45° eltolás, SW 17	ZPR08
	Retrofit adapterkészlet, F07/F05/F10 (F07 csavarokkal együtt), lapolt fej/négyzet, SW 14	ZPR09
	Retrofit adapterkészlet, F05/F07/F10 (F05 csavarokkal együtt), lapolt fej/négyzet, SW 14	ZPR10
	Retrofit adapterkészlet, F07/F10 (F07 csavarokkal együtt), négyszögletes, 45° eltolás, SW 18	ZPR11
	Retrofit adapterkészlet, F07/F10 (F07 csavarokkal együtt), lapolt fej/négyzet, SW 16	ZPR12
	Retrofit adapterkészlet, F07/F05/F10 (F07 csavarokkal együtt), lapolt fej/négyzet, SW 11	ZPR13
	Retrofit adapterkészlet, F07/F05/F10 (F07 csavarokkal együtt), lapolt fej/négyzet, SW 12.7	ZPR14
	Retrofit adapterkészlet, F07/F10 (F07 csavarokkal együtt), négyszögletes, 45° eltolás, SW 11	ZPR15
	Kézi hajtókar PR/PM hajtóműhöz	ZPR20
	Távtartó gyűrű, F04/F05, Magasság 22 mm	ZRI-001
	Távtartó gyűrű, F05/F07, Magasság 23.5 mm	ZRI-002
Eszközök	Leírás	Típus
	Belimo Assistant App, Okostelefon-alkalmazás az egyszerű üzembe helyezéshez, paraméterezéshez és a karbantartáshoz	Belimo Assistant App
	Bluetooth / NFC átalakító	ZIP-BT-NFC
	Service-Tool, ZIP USB funkcióval, paraméterezhető és kommunikatív Belimo hajtóművekhez, VAV szabályozóhoz és HVAC teljesítmény-eszközökhöz	ZTH EU
	Csatlakozókábel 5 m, A: RJ11 6/4 ZTH EU, B: 6-tűs szervizcsatlakozóra csatlakoztatáshoz	ZK1-GEN

Elektromos beszerelés


Vigyázat: Hálózati feszültség!

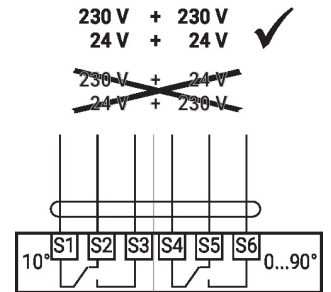
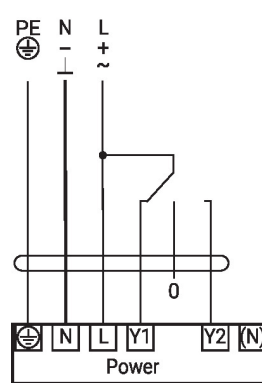
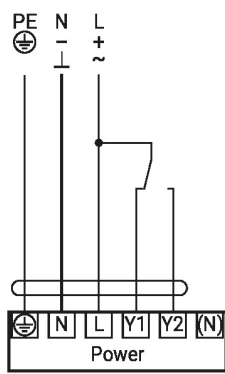
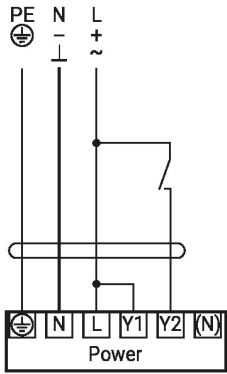
Párhuzamosan más hajtóműveket is csatlakoztathat. Vegye figyelembe a teljesítményadatokat.

Kapcsolási rajz

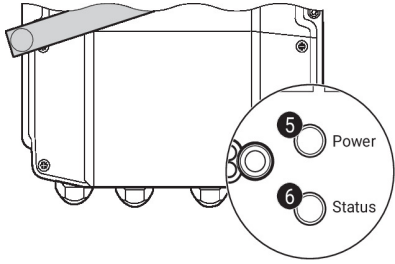
AC 24...240 V / DC 24...125 V, nyit/
zár

AC 24...240 V / DC 24...125 V, 3
pontos

Segédkapcsoló



Működtető vezérlőszervek és jelzőfények


5 Nyomógomb és LED-kijelző zöld

Ki:	Nincs tápfeszültség vagy hibás működés
Be:	Működés
Nyomja meg a gombot:	Elindítja a tesztmenetet, amelyet a standard üzemmód követ

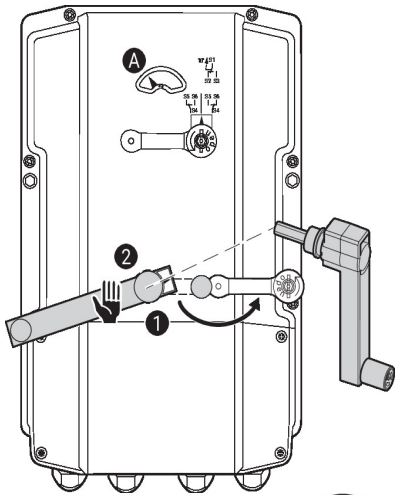
6 Nyomógomb és LED-kijelző sárga

Ki:	Standard Üzemmód
Be:	Tesztmenet aktív

Segédkapcsoló beállítások

Megjegyzés: A hajtóművön a beállításokat áramtalanított állapotban végezze.

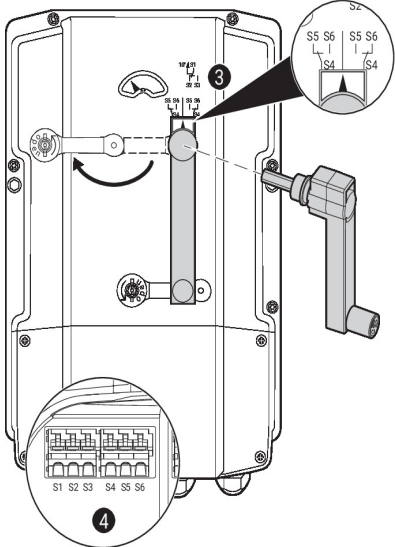
A segédkapcsoló pozíciójának beállításaihoz hajtsa végre egymás után a(z) **1–4** pontokat.


1 Fogaskerék kioldva

A kézi felülírás fedelének kinyitása és a kézi hajtókar beállítása.
Kézi felülírás lehetséges.

2 Kézi felülírás

Fordítsa el a kézi hajtókart a kívánt **A** kapcsolási helyzetbe (lásd a rajzon), majd vegye ki a kézi hajtókart.


3 Segédkapcsoló

A segédkapcsoló pozíciójának beállításaihoz hajtsa végre egymás után a **1** - **4** pontokat.
A segédkapcsoló beállítófedelének kinyitása és a kézi hajtókar beállítása.
Forgassa a kézikart addig, amíg a nyíl a függőleges vonalra nem mutat.

4 Csatlakozók

Csatlakoztassa a folytonosságvizsgálót a következőkhöz: S4 + S5 vagy S4 + S6.
Ha a segédkapcsolónak az ellenkező irányba kell kapcsolnia, akkor forgassa el a kézi hajtókart 180°-kal.

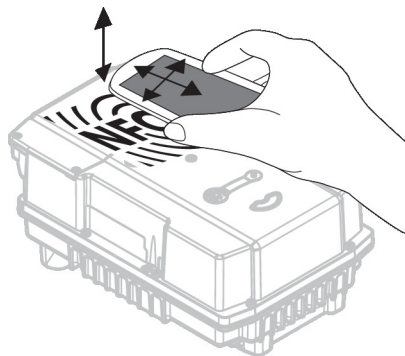
BFC-csatlakozás Az NFC logóval jelölt Belimo eszközök vezérléséhez használja a Belimo Assistant alkalmazást.

Követelmények:

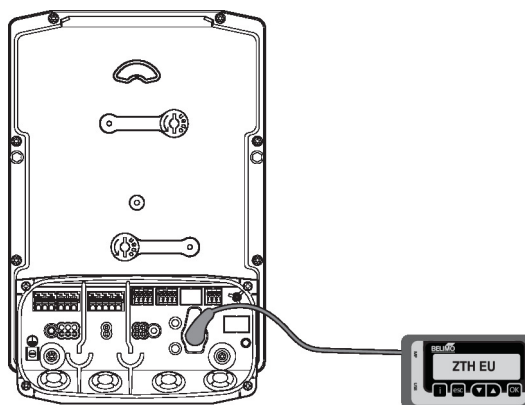
- NFC vagy Bluetooth kompatibilis okostelefon
- Belimo Assistant alkalmazás (Google Play Áruház és Apple AppStore áruház)

Helyezze az NFC-kompatibilis okos telefont az eszközhöz úgy, hogy a két NFC-antenna egymásra helyezkedik.

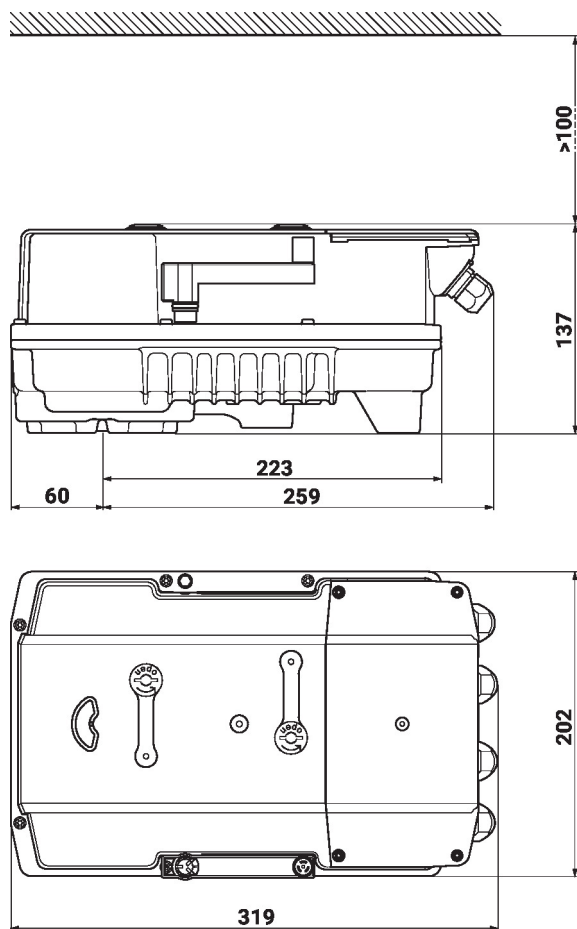
Aktiválja az okos telefonon a Bluetooth funkciót és csatlakoztassa az okos telefont a Bluetooth funkción keresztül a ZIP-BT-NFC-átalakítóhoz, illetve a készülékhez. A műszaki adatokat és a használati utasításokat a ZIP-BT-NFC adatlap tartalmazza.



Eszköz csatlakozás A hajtómű konfigurálásához használja a ZTH EU eszközt, a szervizcsatlakozóval.



Méretek



További dokumentáció

- Teljes termékválaszték vizes alkalmazásokhoz
- Adatlapok pillangószelepekhez
- Beszerelési útmutatók hajtóművekhez és/vagy pillangószelepekhez
- Általános megjegyzések a projekttervezéshez