

**Szabályozó golyóscsap, 2 járatú, Belső menet**

- Nyitott és zárt hideg és meleg vízrendszerekhez
- Légkezelők- és fűtőrendszerek vízoldali szabályzására
- Légtömör zárású csap


**Típus áttekintés**

Típus	DN	Rp ["]	kvs [m³/h]	PN	n(gl)	Sv min.
R2015-P25-S1	15	1/2	0.25	40	3.2	50
R2015-P4-S1	15	1/2	0.4	40	3.2	50
R2015-P63-S1	15	1/2	0.63	40	3.2	50
R2015-1-S1	15	1/2	1	40	3.2	50
R2015-1P6-S1	15	1/2	1.6	40	3.2	50
R2015-2P5-S1	15	1/2	2.5	40	3.2	50
R2015-4-S1	15	1/2	4	40	3.2	100
R2015-6P3-S1	15	1/2	6.3	40	3.2	100
R2020-4-S2	20	3/4	4	40	3.2	100
R2020-6P3-S2	20	3/4	6.3	40	3.2	100
R2020-8P6-S2	20	3/4	8.6	40	3.2	100
R2025-6P3-S2	25	1	6.3	40	3.2	100
R2025-10-S2	25	1	10	40	3.2	100
R2025-16-S2	25	1	16	40	3.2	100
R2032-16-S3	32	1 1/4	16	25	3.2	100
R2040-16-S3	40	1 1/2	16	25	3.2	100
R2040-25-S3	40	1 1/2	25	25	3.2	100
R2050-25-S4	50	2	25	25	3.2	100
R2050-40-S4	50	2	40	25	3.2	100

**Műszaki adatok**

Működési adatok	Közeg	Hideg és meleg víz, glikolos víz max. 50% arányban
Közeghőmérséklet		-10...120°C [14...248°F]
Közeghőmérséklet megjegyzés		-10...2°C-os közeghőmérsékleten javasolt a tengelyfűtés vagy a szigetelt tengelyhosszabbítás. Az engedélyezett közeghőmérséklet a hajtómű típusától függően korlátozható. A korlátozások a hajtóművek megfelelő adatlapjain találhatóak.
Zárónyomás Δps		1400 kPa
Δpsmax nyomáskülönbség		350 kPa
Nyomáskülönbség megjegyzés		200 kPa az alacsony zajszintű működéshez
Átfolyási jelleggörbe		egyensúlyos (VDI/VDE 2178), nyitási tartományban optimalizálva
Szivárgási osztály		légtömör zárás, szivárgási százalék A (EN12266-1)
Elfordulási szög		90°
Elfordulási szög megjegyzés		Működési tartomány 15...90°
Csőcsatlakozás magasság		Belső menet az ISO 7 - 1 szerint egyenesen a vízszintesig (az orsóhoz viszonyítva)

<b>Működési adatok</b>	Karbantartási igény	karbantartásmentes
<b>Anyagok</b>	Szeleptest	Nikkelezett sárgaréz test
	Szerelvény kidolgozása	nikkelezett
	Záróelem	Rozsdamentes acél
	Tengely	Rozsdamentes acél
	Tengelytömítés	EDPM O-gyűrű
	Ülék	PTFE, O-gyűrű EPDM
	Karakterizáló betét	ETFE

**Biztonsági megjegyzések**


- A golyóscsap helyhez kötött fűtő-, szellőző- és légkondicionáló rendszerekhez készült, és nem használható a megadott alkalmazási területétől eltérő módon, különösen repülőgépekben vagy bármi más légi közlekedési módokban.
- A beszerelést kizárólag az erre jogosult szakszemélyzet végezheti. A beszerelés során követni kell minden törvényi alkalmazandó intézményi beszerelési előírást.
- A szelep nem tartalmaz kicserélhető vagy javítható alkatrészeket.
- A szelepet tilos a háztartási hulladékkal együtt kiselejtezni. Vegyen figyelembe minden helyileg érvényes előírást és követelményt.
- A vezérelt eszközök áramlási sebességének meghatározásakor figyelembe kell venni az elfogadott irányelveket.

**Termékjellemzők**

**Működési mód** A szabályzó golyóscsapot egy hajtómű állítja. A hajtómű vezérlését egy kereskedelmi forgalomban is kapható folytonos vagy 3 pontos vezérlőrendszer végzi, az mozgatja a szelepből lévő golyót - szabályzóeszközt - a vezérlő jel által megadott állásba. A szabályzó golyóscsap az óramutató járásával ellentétesen nyitható, és óramutató járásával zárható.

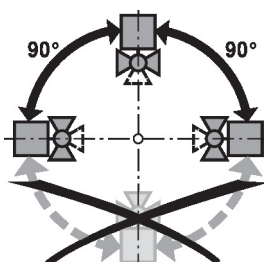
**Átfolyási jelleggörbe** Az egyenszázalékos átfolyás-vezérlést a beépített karakterizáló betét végzi.

**Tartozékok**

Elektromos tartozékok	Leírás	Típus
	Tengelyfűtés DN 15...50 (20 W)	ZR24-2
Mechanikus tartozékok	Leírás	Típus
	Szigetelt tengelyhosszabbítás DN15...50 golyóscsaphoz	ZR-EXT-01
	Csőcsavarzat golyóscsaphoz DN 15	ZR2315
	Csőcsavarzat golyóscsaphoz DN 20	ZR2320
	Csőcsavarzat golyóscsaphoz DN 25	ZR2325
	Csőcsavarzat golyóscsaphoz DN 32	ZR2332
	Csőcsavarzat golyóscsaphoz DN 40	ZR2340
	Csőcsavarzat golyóscsaphoz DN 50	ZR2350

**Beszereléssel kapcsolatos megjegyzések**

**Ajánlott beépítési helyzetek** A golyóscsapot a állótól vízszintes tengely állásig lehet beszerezni. A golyóscsapot nem szabad függő helyzetben, azaz a tengellyel lefelé mutatva beszerezni.



**Vízminőségi követelmények**

A vízminőséggel kapcsolatban a VDI 2035 követelményeit kell szem előtt tartani.

A Belimo szelepek szabályozóeszközök. A szelepek hosszú távú megfelelő működése érdekében azokat tartsa szennyeződésektől (pl. a beszereléskor keletkezett hegesztési törmelékektől) mentesen. Ajánlott egy megfelelő szűrő beszerelése is.

**Szervizelés**

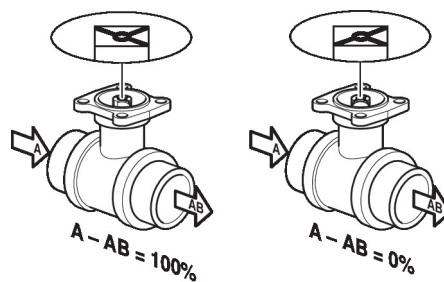
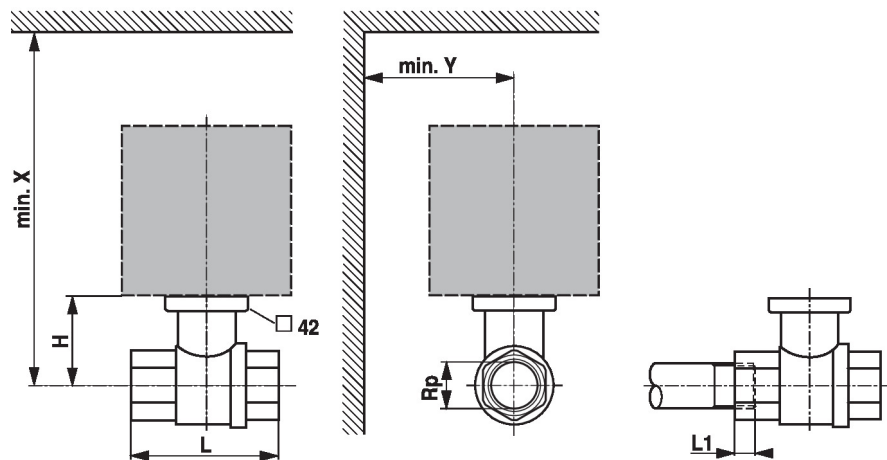
A golyóscsapok és a forgó hajtóművek karbantartásmentesek.

A végső vezérlőeszközön végzett bármilyen javítási munka előtt különösen fontos a forgó hajtómű leválasztása a hálózati áramról (ehhez szükség szerint húzza ki az elektromos vezetéket). A csőrendszerben lévő szivattyúkat is mind ki kell kapcsolni, valamint a megfelelő elzáró szerelvényeket el kell zárni (várja meg, míg az alkatrészek lehűlnek, ha erre szükség van, és mindig csökkentse le a rendszer nyomását a környezeti nyomásra).

A rendszert ne küldje vissza javításra, amíg a golyóscsapot és a hajtóművet megfelelően, az utasítások szerint újra össze nem szerelte, és a csővezetéket egy képzett szakember újra fel nem töltötte.

**Áramlási irány**


Ügyeljen a házon nyíllal jelzett áramlási irányra, ennek figyelmen kívül hagyása a golyóscsap sérüléséhez vezethet. Bizonyosodjon meg a golyó megfelelő állásáról (jelölés a tengelyen).


**Méretek**
**Méretjelölő ábrák**


L1: Maximális csavarmélység.

X/Y: Minimális távolság a szelep középpontjától számítva.

A hajtómű méretei annak az adatlapján találhatóak.

Type	DN	Rp [""]	L [mm]	L1 [mm]	H [mm]	X [mm]	Y [mm]	 kg
R2015-P25-S1	15	1/2	67	13	35	230	90	0.24
R2015-P4-S1	15	1/2	67	13	35	230	90	0.24
R2015-P63-S1	15	1/2	67	13	35	230	90	0.24
R2015-1-S1	15	1/2	67	13	35	230	90	0.24
R2015-1P6-S1	15	1/2	67	13	35	230	90	0.24
R2015-2P5-S1	15	1/2	67	13	44	230	90	0.31
R2015-4-S1	15	1/2	67	13	44	230	90	0.31
R2015-6P3-S1	15	1/2	67	13	44	230	90	0.31
R2020-4-S2	20	3/4	78	14	46	235	90	0.43
R2020-6P3-S2	20	3/4	78	14	46	235	90	0.43
R2020-8P6-S2	20	3/4	78	14	46	235	90	0.43
R2025-6P3-S2	25	1	87	16	46	235	90	0.51
R2025-10-S2	25	1	87	16	46	235	90	0.50
R2025-16-S2	25	1	87	16	46	235	90	0.50
R2032-16-S3	32	1 1/4	105	19	50.5	240	90	0.75
R2040-16-S3	40	1 1/2	111	19	50.5	240	90	0.92
R2040-25-S3	40	1 1/2	111	19	50.5	240	90	0.92
R2050-25-S4	50	2	125	22	56	245	90	1.4
R2050-40-S4	50	2	125	22	56	245	90	1.4

**További dokumentáció**

- Teljes termékválaszték vizes alkalmazásokhoz
- Adatlapok hajtóművekhez
- Beszerelési útmutatók hajtóművekhez és/vagy golyóscsapokhoz
- Általános megjegyzések a projekttervezéshez