

**Szabályozó golyóscsap, 3 járatú, Belső menet**

- Zárt hideg és meleg vízrendszerekhez
- Légkezelők- és fűtőrendszerek vízoldali szabályzására
- Légtömör zárás (vezérlési út A – AB)


**Típus áttekintés**

Típus	DN	Rp ["]	kvs [m <sup>3</sup> /h]	PN	n(gl)	Sv min.
R3015-P25-S1	15	1/2	0.25	40	3.2	50
R3015-P4-S1	15	1/2	0.4	40	3.2	50
R3015-P63-S1	15	1/2	0.63	40	3.2	50
R3015-1-S1	15	1/2	1	40	3.2	50
R3015-1P6-S1	15	1/2	1.6	40	3.2	50
R3015-2P5-S1	15	1/2	2.5	40	3.2	50
R3015-4-S1	15	1/2	4	40	3.2	100
R3020-4-S2	20	3/4	4	40	3.2	100
R3020-6P3-S2	20	3/4	6.3	40	3.2	100
R3025-6P3-S2	25	1	6.3	40	3.2	100
R3025-10-S2	25	1	10	40	3.2	100
R3032-16-S3	32	1 1/4	16	25	3.2	100
R3040-16-S3	40	1 1/2	16	25	3.2	100
R3040-25-S4	40	1 1/2	25	25	3.2	100
R3050-25-S4	50	2	25	25	3.2	100
R3050-40-S4	50	2	40	25	3.2	100
R3050-58-S4	50	2	58	25	3.2	100

**Műszaki adatok**

Működési adatok	Közeg	Hideg és meleg víz, glikolos víz max. 50% arányban
Közeghőmérséklet		-10...120°C [14...248°F]
Közeghőmérséklet megjegyzés		-10...2°C-os közeghőmérsékleten javasolt a tengelyfűtés vagy a szigetelt tengelyhosszabbítás. Az engedélyezett közeghőmérséklet a hajtómű típusától függően korlátozható. A korlátozások a hajtóművek megfelelő adatlapjain találhatóak.
Zárónyomás Δps		1400 kPa psi
Δpmax nyomáskülönbség		350 kPa
Nyomáskülönbség megjegyzés		200 kPa az alacsony zajszintű működéshez
Áramlás		Útvonal B – AB: A kvs értékének 70%-a
Átfolyási jelleggörbe		A - AB szabályzási út: egyszázalékos (VDI/VDE 2178), optimalizálva a nyitási tartományban; B – AB útvonal: lineáris (VDI/VDE 2178)
Szivárgási osztály		Szabályzott ág A – AB: légtömör zárás, szivárgási százalék A (EN 12266-1); kerülő ág B – AB: szivárgási osztály I (EN 1349 és EN 60534-4) 1...2%-a a kvs értéknek, a DN-en belül a legnagyobb értékhez képest
Elfordulási szög		90°

<b>Működési adatok</b>	Elfordulási szög megjegyzés	Működési tartomány az A – AB szabályzási útvonalon 15...90°, a B – AB útvonalon 15...70°
	Csőcsatlakozás magasság	Belső menet az ISO 7 - 1 szerint egyenesen a vízszintesig (az orsóhoz viszonyítva)
	Karbantartási igény	karbantartásmentes
	<b>Anyagok</b>	
	Szeleptest	Nikkelezett sárgaréz test
	Szerelvény kidolgozása	nikkelezett
	Záróelem	Rozsdamentes acél
	Tengely	Rozsdamentes acél
	Tengelytömítés	EDPM O-gyűrű
	Ülék	PTFE, O-gyűrű EPDM
	Karakterizáló betét	ETFE (DN 15, 20, 25, 32, 40, 50) rozsdamentes acél (DN 40, 50)

**Biztonsági megjegyzések**


- A golyóscsap helyhez kötött fűtő-, szellőző- és légkondicionáló rendszerekhez készült, és nem használható a megadott alkalmazási területétől eltérő módon, különösen repülőgépekben vagy bármi más légi közlekedési módokban.
- A beszerelést kizárólag az erre jogosult szakszemélyzet végezheti. A beszerelés során követni kell minden törvényi alkalmazandó intézményi beszerelési előírást.
- A szelep nem tartalmaz kicserélhető vagy javítható alkatrészeket.
- A szelepet tilos a háztartási hulladékkal együtt kiselejtezni. Vegyen figyelembe minden helyileg érvényes előírást és követelményt.
- A vezérelt eszközök áramlási sebességének meghatározásakor figyelembe kell venni az elfogadott irányelveket.

**Termékjellemzők**

**Működési mód** A szabályzó golyóscsapot egy hajtómű állítja. A hajtómű vezérlését egy kereskedelmi forgalomban is kapható folytonos vagy 3 pontos vezérlőrendszer végzi, az mozgatja a szelepből lévő golyót - szabályzóeszközt - a vezérlő jel által megadott állásba. A szabályzó golyóscsap az óramutató járásával ellentétesen nyitható, és óramutató járásával zárható.

**Átfolyási jelleggörbe** Az egyenszázalékos átfolyás-vezérlést a beépített karakterizáló betét végzi.

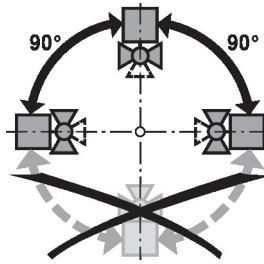
**Tartozékok**

Elektromos tartozékok	Leírás	Típus
	Tengelyfűtés DN 15...50 (20 W)	ZR24-2
Mechanikus tartozékok	Leírás	Típus
	Szigetelt tengelyhosszabbítás DN15...50 golyóscsaphoz	ZR-EXT-01
	Csőcsavarzat golyóscsaphoz DN 15	ZR2315
	Csőcsavarzat golyóscsaphoz DN 20	ZR2320
	Csőcsavarzat golyóscsaphoz DN 25	ZR2325
	Csőcsavarzat golyóscsaphoz DN 32	ZR2332
	Csőcsavarzat golyóscsaphoz DN 40	ZR2340
	Csőcsavarzat golyóscsaphoz DN 50	ZR2350

Beszerelessel kapcsolatos megjegyzések

**Ajánlott beépítési helyzetek**

A golyóscsapot a állótól vízszintes tengely állásig lehet beszerelni. A golyóscsapot nem szabad függő helyzetben, azaz a tengellyel lefelé mutatva beszerelni.



**Vízminőségi követelmények**

A vízminőséggel kapcsolatban a VDI 2035 követelményeit kell szem előtt tartani.

A Belimo szelepek szabályozóeszközök. A szelepek hosszú távú megfelelő működése érdekében azokat tartsa szennyeződésektől (pl. a beszereléskor keletkezett hegesztési törmelékektől) mentesen. Ajánlott egy megfelelő szűrő beszerelése is.

**Szervizelés**

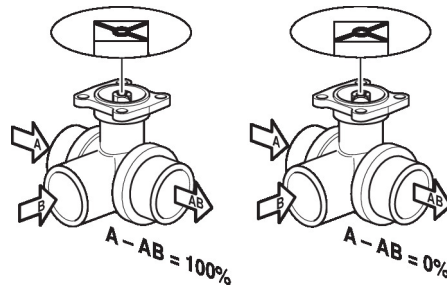
A golyóscsapok és a forgó hajtóművek karbantartásmentesek.

A végső vezérlőeszközön végzett bármilyen javítási munka előtt különösen fontos a forgó hajtómű leválasztása a hálózati áramról (ehhez szükség szerint húzza ki az elektromos vezetékét). A csőrendszerben lévő szivattyúkat is mind ki kell kapcsolni, valamint a megfelelő elzáró szerelvényeket el kell zárni (várja meg, míg az alkatrészek lehűlnek, ha erre szükség van, és mindig csökkentse le a rendszer nyomását a környezeti nyomásra).

A rendszert ne küldje vissza javításra, amíg a golyóscsapot és a hajtóművet megfelelően, az utasítások szerint újra össze nem szerelte, és a csővezetékét egy képzett szakember újra fel nem töltötte.

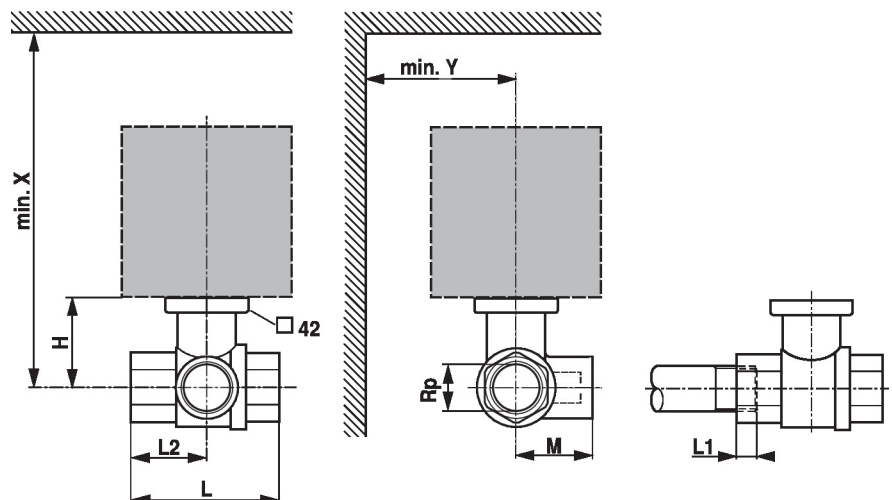
**Áramlási irány**

Ügyeljen a házon nyíllal jelzett áramlási irányra, ennek figyelmen kívül hagyása a golyóscsap sérüléséhez vezethet. Bizonyosodjon meg a golyó megfelelő állásáról (jelölés a tengelyen).



Méretek


Méretjelölő ábrák



L1: Maximális csavarmélység.

X/Y: Minimális távolság a szelep középpontjától számítva.

A hajtómű méretei annak az adatlapján találhatóak.

Type	DN	Rp ["]	L [mm]	L2 [mm]	L1 [mm]	M [mm]	H [mm]	X [mm]	Y [mm]	 kg
R3015-P25-S1	15	1/2	67	36	13	36	35	230	90	0.28
R3015-P4-S1	15	1/2	67	36	13	36	35	230	90	0.28
R3015-P63-S1	15	1/2	67	36	13	36	35	230	90	0.28
R3015-1-S1	15	1/2	67	36	13	36	35	230	90	0.28
R3015-1P6-S1	15	1/2	67	36	13	36	35	230	90	0.28
R3015-2P5-S1	15	1/2	67	36	13	36	44	230	90	0.33
R3015-4-S1	15	1/2	67	36	13	36	44	230	90	0.33
R3020-4-S2	20	3/4	78	41	14	41.5	46	235	90	0.47
R3020-6P3-S2	20	3/4	78	41	14	41.5	46	235	90	0.47
R3025-6P3-S2	25	1	87	44	16	45	46	235	90	0.60
R3025-10-S2	25	1	87	44	16	45	46	235	90	0.61
R3032-16-S3	32	1 1/4	105	55	19	55.5	50.5	240	90	0.92
R3040-16-S3	40	1 1/2	111	56	19	56	50.5	240	90	1.2
R3040-25-S4	40	1 1/2	122	65	19	66.5	62	250	90	1.7
R3050-25-S4	50	2	125	65	22	68	56	245	90	1.8
R3050-40-S4	50	2	142	75	22	79	68	262	90	2.6
R3050-58-S4	50	2	142	75	22	79	68	262	90	2.6

#### További dokumentáció

- Teljes termékválaszték vizes alkalmazásokhoz
- Adatlapok hajtóművekhez
- Beszerelési útmutatók hajtóművekhez és/vagy golyóscsapokhoz
- Általános megjegyzések a projekttervezéshez