

- Működtető erő 4500 N
- Névleges feszültség AC/DC 24 V
- Vezérlés moduláló 2...10 V változó
- Löklet 50 mm



Műszaki adatok

Elektromos adatok	Névleges feszültség	AC/DC 24 V
	Névleges feszültséghez tartozó frekvencia	50/60 Hz
	Névleges feszültségtartomány	AC 19.2...28.8 V / DC 21.6...28.8 V
	Energiafogyasztás működés alatt	6 W
	Energiafogyasztás nyugalmi helyzetben	1.5 W
	Áramfelvétel vezeték-méretezéshez	11 VA
	Tápellátás/vezérlés csatlakozása	Kábel 1 m, 4 x 0.75 mm ²
	Párhuzamos működés	Igen (vegye figyelembe a teljesítményadatokat)
Működési adatok	Motor állítóereje	4500 N
	Y működési tartomány	2...10 V
	Bemeneti ellenállás	100 kΩ
	Y működési tartomány változtatható	Kezdő pont 0,5...30 V Végpont 2.5...32 V
	Opcionális üzemmódok	nyit/zár 3 pontos (csak AC) Moduláló (DC 0...32 V)
	U pozíció-visszajelzés	2...10 V
	U pozíció-visszajelzés megjegyzés	Max. 0.5 mA
	U pozíció-visszajelzés változtatható	Kezdő pont 0,5...8 V Végpont 2.5...10 V
	Pozíció pontossága	±5%
	Kézi felülbírállás	lezárható nyomógommbal
	Löklet	50 mm
	Hajtómű futásideje	150 s / 50 mm
	Motor futásidő változtatható	90...150 s
	Beállítási tartománya adaptálása	manuális (az első bekapcsoláskor automatikus)
	Adaptációs beállítási tartomány változtatható	Nincs művelet Adaptáció bekapcsoláskor Adaptáció a fogaskerék kioldó gomb megnyomása után
	Felülbírálló vezérlés	MAX (maximum pozíció) = 100% MIN (minimum pozíció) = 0% ZS (közbeneső helyzet, csak AC) = 50%
	Felülbírálló vezérlés változtatható	MAX = (MIN + 33%)...100% ZS = MIN...MAX
	A hajtómű hangteljesítményszintje	56 dB(A)
	Pozíciójelzés	Mechanikusan, 5...50 mm löket
	Biztonsági adatok	IEC/EN védelmi osztály
Power source UL		Class 2 Supply
IEC/EN védelmi szint		IP54

Biztonsági adatok	NEMA/UL védelmi szint	NEMA 2
	Burkolat	UL 2-es burkolattípus
	EMC	CE a 2014/30/EU alapján
	IEC/EN tanúsítvány	IEC/EN 60730-1 és IEC/EN 60730-2-14
	UL Approval	cULus az UL60730-1A, UL60730-2-14 and CAN/CSA E60730-1 szerint A hajtómű UL jelölése függ a használati helyszíntől, és a készülék UL kompatibilitásától.
	Működési mód	1. típus
	Tápellátás/vezérlés névleges impulzus-feszültsége	0.8 kV
	Szennyezési szint	3
	Környezeti páratartalom	Max. 95% RH, nem kondenzálódó
	Környezeti hőmérséklet	0...50°C [32...122°F]
	Tárolási hőmérséklet	-40...80°C [-40...176°F]
	Karbantartási igény	karbantartásmentes
Tömeg	Tömeg	5.6 kg

Biztonsági megjegyzések


- Ez az eszköz helyhez kötött fűtő-, szellőző- és légkondicionáló rendszerekhez készült, és nem használható a megadott alkalmazási területétől eltérő módon, különösen repülőgépekben vagy bármi más légi közlekedési módokban.
- A kültéri alkalmazásokra csak akkor van lehetőség, ha az eszköz nincs közvetlenül kitéve (tenger)víznek, hónak, jégnek, napsugárzásnak vagy agresszív gázoknak, valamint biztosított, hogy a környezeti körülmények mindenkor az adatlapnak megfelelő küszöbértékeken belül maradnak.
- A beszerelést kizárólag az erre jogosult szakszemélyzet végezheti. A beszerelés során követni kell minden törvényi alkalmazandó intézményi beszerelési előírást.
- A mozgásirány megváltoztatására szolgáló kapcsolót és a zárási pontot csak arra feljogosított szakemberek állíthatják. A mozgás iránya kritikus fontosságú, különösen a fagyásvédelemre szolgáló áramkörök esetében.
- A készüléket kizárólag a gyártás helyén szabad felnyitni. Nem tartalmaz olyan alkatrészeket, melyet a felhasználó cserélhet ki vagy szerelhet meg.
- A készülék elektromos alkatrészeket tartalmaz és tilos a háztartási hulladékkal együtt kiselejtezni. Vegyen figyelembe minden helyileg érvényes előírást és követelményt.

Termékjellemzők

Működési mód	A hajtómű 0...10 V feszültségű, szabványos vezérlő jellel van csatlakoztatva, és a vezérlő jel által megadott helyzetbe mozog. Az U mérési feszültség a hajtómű 0.5...100%-os pozíciójának elektromos kijelzését szolgálja, valamint más hajtóművek vezérlő jeleként is szolgálhat.
Paramétereizhető hajtóművek	A gyári beállítások kiterjednek a legtöbb alkalmazásra. A különálló paraméterek módosításához használja a Belimo Service-Tools MFT-P vagy s ZTH EU eszközt.
Felszerelés harmadik fél szelepeire	A különböző gyártók által szolgáltatott szelepekre telepíthető retrofit hajtóművek alkatrészei: a hajtómű, az univerzális szelepnnyakadapter és az univerzális szelepszáradapter. Előbb adaptálja a szelepnnyakat és a szelepszárt, majd csatlakoztassa a retrofit hajtóművet a szelepnnyak adapterhez és a szelephez, majd aktiválja a készüléket. A szelepnnyakon a szelepnnyak adapter/hajtómű elfordítható 360°-ban, amennyiben a telepített szelep méretei ezt nem akadályozzák.
Felszerelés Belimo szelepekre	A standard Belimo hajtóműveket telepítse a Belimo szabályozószelepekre.
Kézi felülbírlás	A kézi működtetés egy nyomógomb segítségével történik (a fogaskerék nincs rögzítve addig, amíg a gombot nyomva tartják, vagy zárva van). A lökethossz egy imbuszkulcs (5 mm) segítségével állítható, melyet a hajtómű felső részénél kell beilleszteni. A szelepszár akkor nyúlik ki, ha a kulcsot jobbra fordítják.

Magas funkcionalitású megbízhatóság

A hajtómű túlterhelésvédelemmel rendelkezik, nincs szükség végálláskapcsoló és automatikus ütközők alkalmazására, amikor eléri a végzáró elemet

Kiindulási helyzet

Gyári beállítás: a hajtómű szelepszára visszahúzódik.

A tápfeszültség első bekapcsolásakor, vagyis az első üzembe helyezés során, a hajtómű egy adaptálást végez, mely során a működési tartomány és az állásviszajelzés a mechanikus állítási tartományhoz igazodik.

A hajtómű ezután a vezérlő jel által megadott állásba mozog.

Adaptáció és szinkronizálás

Az adaptáció manuálisan az "Adaptáció" gomb megnyomásával vagy a PC-Tool segítségével indítható. Mindkét mechanikus végállásütköző észlelése megtörténik az adaptálás alatt (a teljes állítási tartományban).

A meghajtás kioldó gombjának használatát automatikusan konfigurált szinkronizálás követi. A szinkronizálás az alapállásban történik (0%).

A hajtómű ezután a vezérlő jel által megadott állásba mozog.

A beállítások meghatározásához használja a PC-Tool eszközt (lásd az MFT-P dokumentációt)

Mozgásirány beállítása

Működés közben a löketirány kapcsolóval megváltoztathatja a mozgás irányát.

Tartozékok

Elektromos tartozékok	Leírás	Típus
	Segédkapcsoló 2 x SPDT felerősíthető	S2A-H
Mechanikus tartozékok	Leírás	Típus
	Távtartó gyűrű Sauterhez, 50 mm-es löket	ZRV-301
	Távtartó gyűrű Siebe-hez, 50 mm-es löket	ZRV-302
	Távtartó gyűrű Johnson Control-hoz, 50 mm-es löket	ZRV-303
	Sauter alátét Sauterhez, 50 mm-es löket	ZRV-304
Tools	Leírás	Típus
	Service-Tool, ZIP USB funkcióval, paraméterezhető és kommunikatív Belimo hajtóművekhez, VAV szabályozóhoz és HVAC teljesítmény-eszközökhöz	ZTH EU
	Belimo PC-Tool, Szoftver beállításokhoz és diagnosztikához	MFT-P
	Adapter Service-Tool ZTH-hez	MFT-C
	Csatlakozókábel 5 m, A: RJ11 6/4 ZTH EU, B: 6-tűs szervizcsatlakozóra csatlakoztatáshoz	ZK1-GEN
	Csatlakozókábel 5 m, A: RJ11 6/4 ZTH EU, B: szabad vezetékvég MP/PP sorkapocsra csatlakozáshoz	ZK2-GEN

Elektromos beszerelés

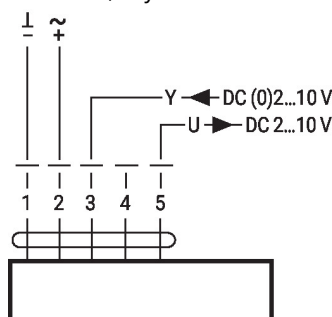

Ellátás a biztonságosan leválasztó transzformátorról.

Párhuzamosan más hajtóműveket is csatlakoztathat. Vegye figyelembe a teljesítményadatokat.

A löketirány-kapcsoló gyári beállítása: a hajtómű szelepszár visszahúzott állapotában van (▲).

Kapcsolási rajz

AC/DC 24 V, folytonos

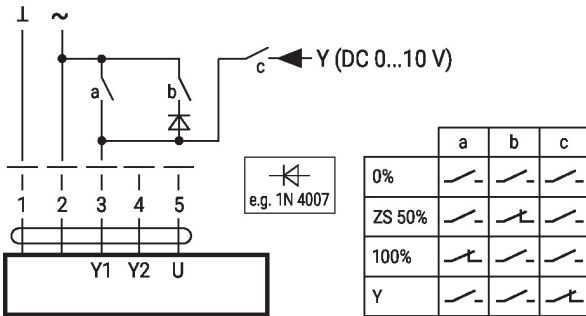

Vezetékszínék:

- 1 = fekete
- 2 = piros
- 3 = fehér
- 4 = rózsaszín
- 5 = narancssárga

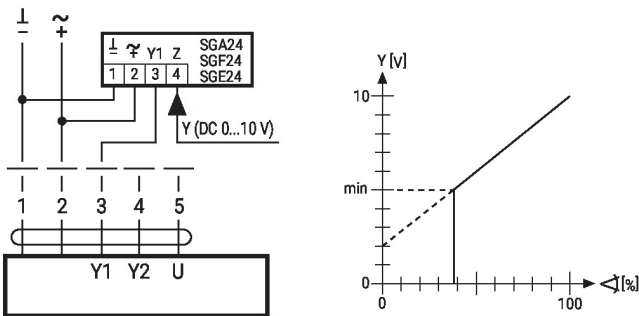
Funkciók

Függvények alapértékekkel (hagyományos mód)

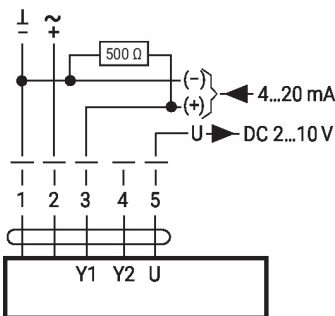
Túlterhelés-szabályozás és korlátozás AC 24 V relével



Minimum korlát SG..pozíciójelzővel



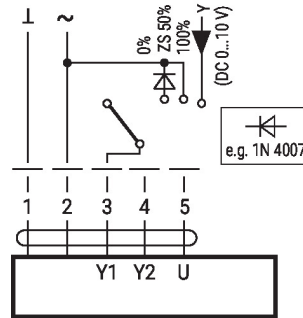
Vezérlés 4...20 mA árammal külső ellenálláson keresztül



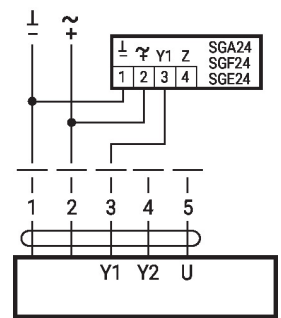
Vigyázat:

A működési tartományt DC 2...10 V értékre kell beállítani. Az 500 Ω ellenállás a 4...20 mA jelet DC 2...10 V feszültségjellé alakítja át

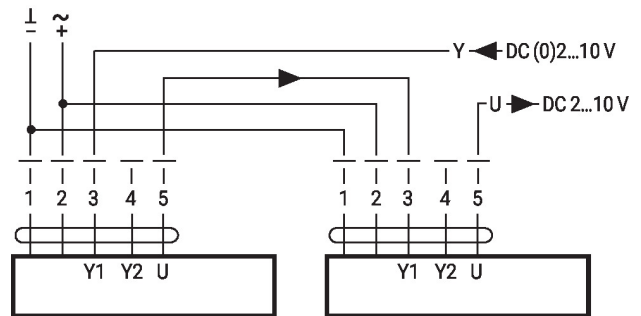
Vezérlés felülírása AC 24 V forgókapcsolóval



0...100% távoli vezérlés SG..pozíciójelzővel



Elsődleges/másodlagos működés (pozíciótól függő)



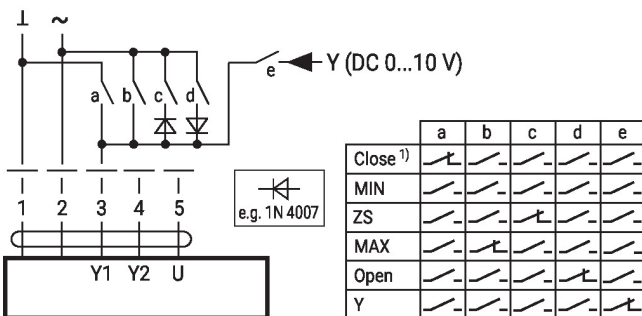
Működési adatok

Eljárás

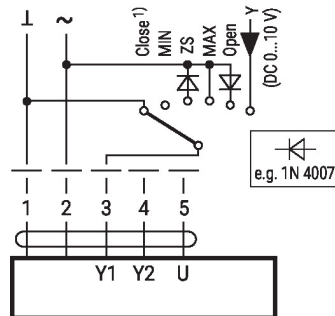
1. Alkalmazzon 24 V-ot az 1. és 2. csatlakozásra
2. Húzza ki a 3-as csatlakozást:
 - felfelé irányuló mozgással: záró pont a tetején
 - lefelé irányuló mozgással: záró pont az alján
3. 2-es és 3-as csatlakozás rövidzár:
 - A hajtómű az ellentétes futásirányban fut

Funkciók speciális paraméterekkel (paraméterezés szükséges)

Felülbírálás és korlátozás AC 24 V relével

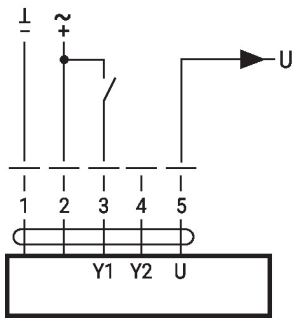


Felülbírálás és korlátozás AC 24 V forgókapcsolóval

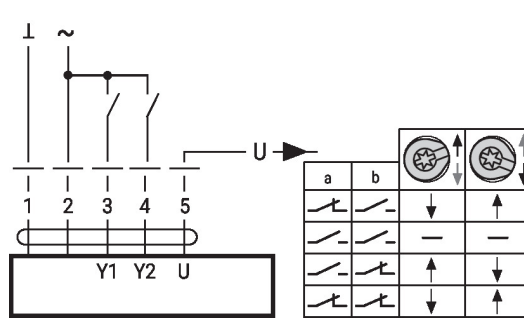


- 1) **Vigyázat:** Ez a funkció csak akkor garantált, ha a működési tartomány kezdőpontja min. 0.5 V.

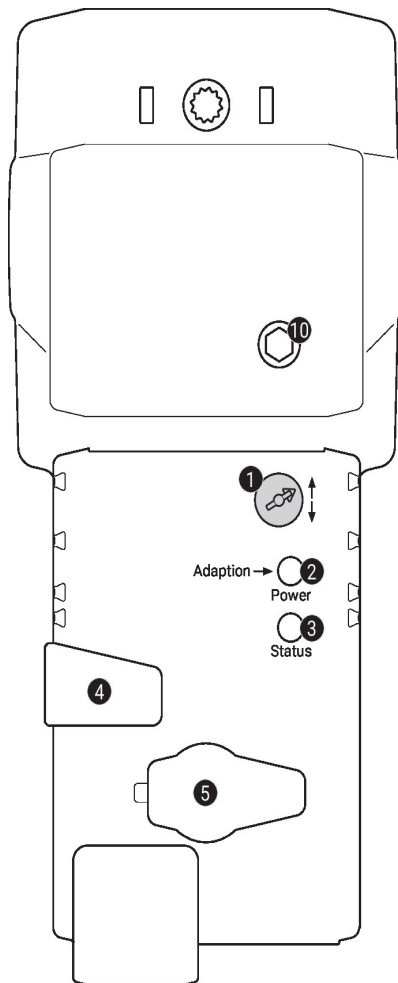
Vezérlés nyit/zár



Vezérlés 3 pontos



Működtető vezérlőszervek és jelzőfények


1 Lökétirány kapcsoló

Átkapcsolás:

Lökétirány váltás

2 Nyomógomb és LED-kijelző zöld

Ki: Nincs tápellátás vagy hibás működés

Be: Működik

Nyomja meg a gombot: Indítsa el a löketbeállítást, melyet a standard üzemmód követ

3 Nyomógomb és LED-kijelző sárga

Ki: Standard üzemmód

Be: Adaptálás vagy szinkronizálási folyamat aktív

Nyomja meg a gombot: Nincs funkció

4 Fogaskerék kioldó gomb

Nyomja meg a gombot: Fogaskerék kiold, motor leáll, kézi felülírás lehetséges

Engedje el a gombot: Fogaskerék összekapcsol, standard üzemmód

5 Szervizdugasz

Paraméterezés és Service_tools-ok csatlakoztatásához

10 Kézi felülírás

Óramutató járásával megegyező irányba:

Hajtómű szelepszár kinyúlik

Óramutató járásával ellentétes irányba:

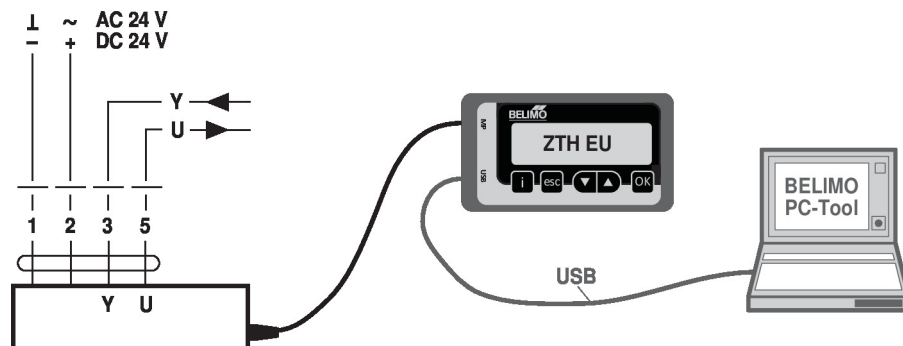
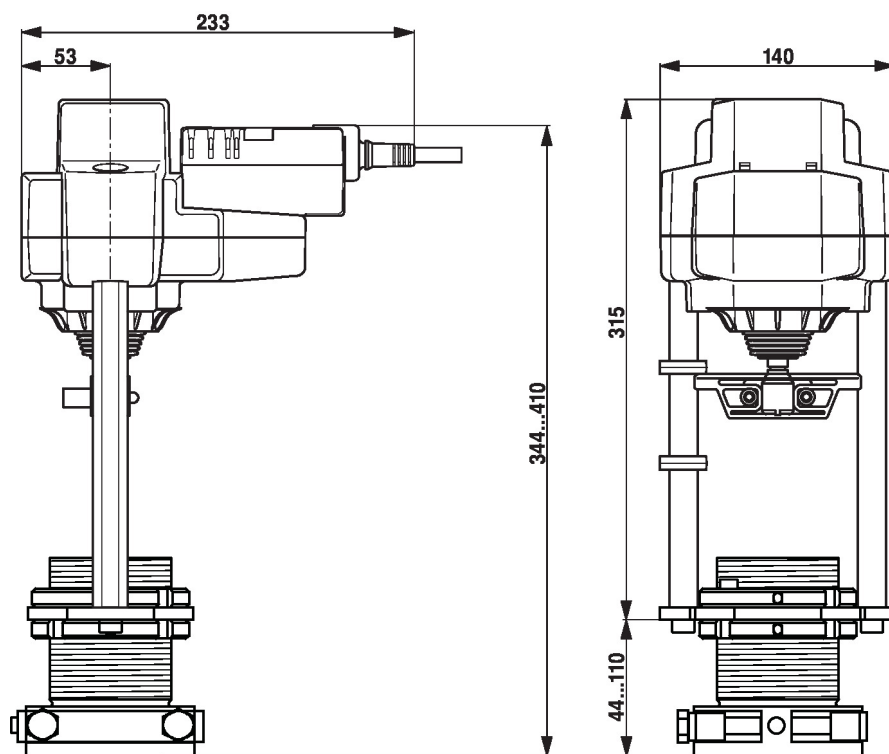
Hajtómű szelepszár visszahúzódik

Szerviz
Service-Tool eszközök csatlakozása

A hajtómű paraméterezéséhez használja a PC-Tool és a ZTH EU eszközöket, illetve a szervizcsatlakozót.

Bővített paraméterezéshez csatlakoztassa a számítógépet.

Csatlakozás ZTH EU / PC-Tool


Méretetek

További dokumentáció

- Beszerelési útmutatók hajtóművekhez