

- egy kapcsoló (SPDT)
- Beállítható kapcsolási pont



Műszaki adatok

Elektromos adatok	Segédkapcsoló	1 x SPDT, 0...100%, beállítható
	Segédkapcsoló kapcsolási teljesítménye	1 mA...3 A (0.5 A indukciós), DC 5 V...AC 250 V / 1 mA...0.5 A (0.2 A indukciós; L/R = 3.4 ms), DC 5 V...DC 110 V
	Segédkapcsoló kapcsolási pontjai	Beállítható a hajtómű teljes 0...1 forgástartományában. Előre beállítható skálázással.
	Segédkapcsoló csatlakozása	Kábel 1 m, 3 x 0.75 mm ²
Biztonsági adatok	IEC/EN védelmi osztály	II, megerősített szigetelés
	UL védelmi osztály	II, megerősített szigetelés
	IEC/EN védelmi szint	IP54
	NEMA/UL védelmi szint	NEMA 2
	Burkolat	UL 2-es burkolattípus
	EMC	CE a 2014/30/EU alapján
	Kisfeszültségű irányelv	CE a 2014/35/EU alapján
	IEC/EN tanúsítvány	IEC/EN 60730-1 és IEC/EN 60730-2-14
	UL Approval	cULus az UL60730-1A, UL60730-2-14 and CAN/CSA E60730-1 szerint
	Művelet típusa	1.B típus
	Segédkapcsoló névleges impulzus-feszültsége	4 kV
	Szennyezési szint	3
	Környezeti páratartalom	Max. 95% RH, nem kondenzálódó
Környezeti hőmérséklet	-30...50°C [-22...122°F]	
Tárolási hőmérséklet	-40...80°C [-40...176°F]	
Karbantartási igény	karbantartásmentes	
Tömeg	Tömeg	0.15 kg

Biztonsági megjegyzések



- A készülék nem használható a megadott alkalmazási területétől eltérő módon, különösen repülőgépekben vagy bármilyen más légi közlekedési eszközben.
- A kültéri alkalmazásokra csak akkor van lehetőség, ha az eszköz nincs közvetlenül kitéve (tenger)víznek, hónak, jégnek, napsugárzásnak vagy agresszív gázoknak, valamint biztosított, hogy a környezeti körülmények mindenkor az adatlapnak megfelelő küszöbértékeken belül maradnak.
- A beszerelést kizárólag az erre jogosult szakszemélyzet végezheti. A beszerelés során követni kell minden törvényi alkalmazandó intézményi beszerelési előírást.
- A készüléket kizárólag a gyártás helyén szabad felnyitni. Nem tartalmaz olyan alkatrészeket, melyet a felhasználó cserélhet ki vagy szerelhet meg.
- A kábeleket tilos eltávolítani a készülékből.
- A készülék elektromos alkatrészeket tartalmaz és tilos a háztartási hulladékkal együtt kiselejtezni. Vegyen figyelembe minden helyileg érvényes előírást és követelményt.

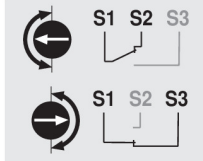
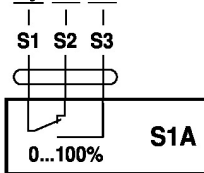
Termékjellemzők

- Működési mód** A tartólemez adaptálással pozitívan illeszkedik a rögzítőbilincsre (zsaluhajtóművek) vagy a helyzetjelzéshez (forgó hajtóművek), és a pozíciót közvetlenül a mikrokapcsolók vezérlő büttykeihez továbbítja.
- A kapcsolópontok szabad kiválasztásához használja a beállító tárcsát. A kapcsoló adott pozíciója bármikor leolvasható.
- Alkalmazás** Használja a segédkapcsolót a pozíció jelzéséhez, illetve a kapcsolási pozíciók aktiválásához, szögbeállítástól függetlenül.
- Egyszerű közvetlen felszerelés** A segédkapcsolókat közvetlenül a rögzítőbilincsre (zsaluhajtóművek) vagy a pozíciójelzőre (forgóhajtómű) csatlakoztattuk. A ház és a kapcsoló közötti vezetőhorony biztosítja a szoros csatlakozást.

Tartozékok
Mechanikus tartozékok
Leírás
Típus

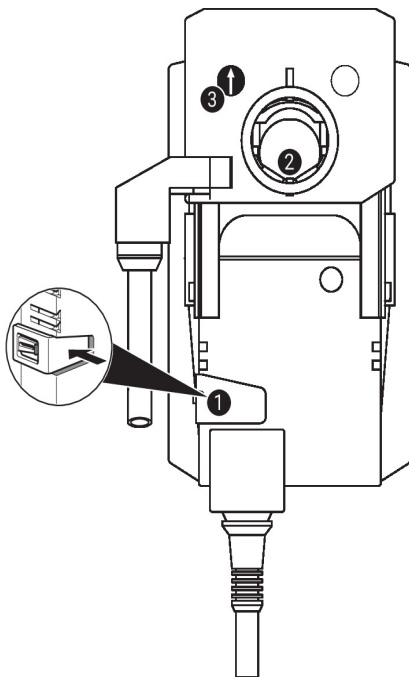
Adapter segédkapcsolóhoz és állásjelző potenciométerhez

Z-SPA

Elektromos beszerelés
Kapcsolási rajz


Vezetékszínek:

- S1 = lila
- S2 = piros
- S3 = fehér

Működtető vezérlőszervek és jelzőfények

Segédkapcsoló beállítások

Megjegyzés: A segédkapcsoló beállítását csak áramtalanított állapotban végezze.

 A segédkapcsoló pozícióinak beállításához hajtsa végre egymás után a(z) **1–3** pontokat.

1 Kézi felülbíráló gomb

 Gomb nyomva tartása (vagy rögzítése): a fogaskerék kiakad.
Kézi felülírás lehetséges.

2 Rögzítőbilincs

Fordítsa el a hajtómű rögzítőbilincset a segédkapcsoló kívánt kapcsolási helyzetébe

3 Segédkapcsoló - 1

 Fordítsa el a forgatógombot addig, amíg a nyíl a függőleges vonalra nem mutat.
Fordítsa el a(z) **2** rögzítőbilincset és ezzel együtt vegye figyelembe a segédkapcsoló forgatógombjának nyílirányát.

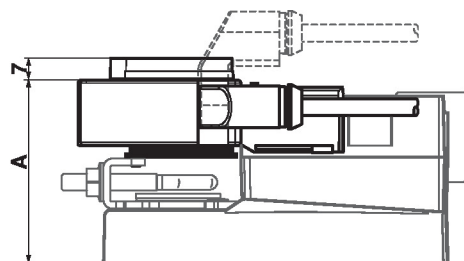
A nyíl iránya mindig a kapcsolási pozíciót mutatja (S1-S2 vagy S1-S3).

Ha a segédkapcsolónak ellenkező irányba kell váltania, akkor fordítsa el a forgatógomb segédkapcsolót 180°-kal. Alternatív megoldásként a kapcsolási helyzetet a segédkapcsoló kábelén lévő folytonosságvizsgálóval is ellenőrizni lehet.

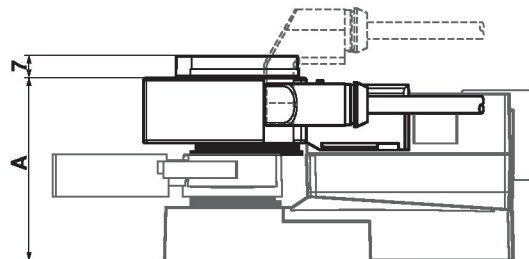
 Engedje el (vagy oldja ki) a(z) **1** gombot.

Méretek

	A		A
TM..A., LM..A..	66	LMQ..A..	80
NM..A..	69	NMQ..A..	83
SM..A..	71	SMQ..A..	89
SMD..A..	71	NKQ..A..	87
GM..A..	78	GK..A..	94



	A		A
TR..A., LR..A..	66	LRQ..A..	80
NR..A..	69	NRQ..A..	83
SR..A..	71	GRK..A..	94
GR..A..	78		



	A
DR..A..	78
DRK..A..	94

