

- két kapcsoló (SPDT)
- Beállítható kapcsolási pont



Műszaki adatok

Elektromos adatok	Segédkapcsoló	2 x SPDT, 0...100%, beállítható
	Segédkapcsoló kapcsolási teljesítménye	1 mA...3 A (0.5 A indukciós), DC 5 V...AC 250 V
	Segédkapcsoló csatlakozása	Kábel 1 m, 6 x 0.75 mm ²
Biztonsági adatok	IEC/EN védelmi osztály	II, megerősített szigetelés
	UL védelmi osztály	II, megerősített szigetelés
	IEC/EN védelmi szint	IP54
	NEMA/UL védelmi szint	NEMA 2
	Burkolat	UL 2-es burkolattípus
	EMC	CE a 2014/30/EU alapján
	Kisfeszültségű irányelv	CE a 2014/35/EU alapján
	IEC/EN tanúsítvány	IEC/EN 60730-1 és IEC/EN 60730-2-14
	UL Approval	cULus az UL60730-1A, UL60730-2-14 and CAN/CSA E60730-1 szerint
	Művelet típusa	1.B típus
	Segédkapcsoló névleges impulzus-feszültsége	4 kV
	Szennyezési szint	3
	Környezeti páratartalom	Max. 95% RH, nem kondenzálódó
	Környezeti hőmérséklet	0...50°C [32...122°F]
Tárolási hőmérséklet	-40...80°C [-40...176°F]	
Karbantartási igény	karbantartásmentes	
Tömeg	Tömeg	0.23 kg
Ház színei	Házburkolat	szürke
	Házalap	szürke

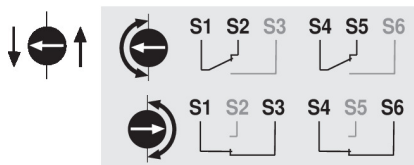
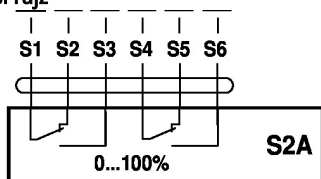
Biztonsági megjegyzések



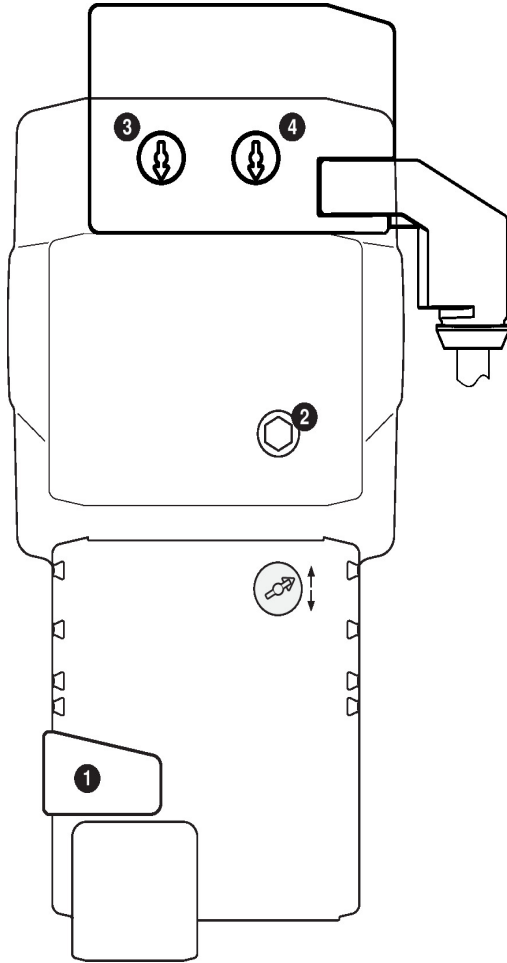
- A készülék nem használható a megadott alkalmazási területétől eltérő módon, különösen repülőgépekben vagy bármilyen más légi közlekedési eszközben.
- A kültéri alkalmazásokra csak akkor van lehetőség, ha az eszköz nincs közvetlenül kitéve (tenger)víznek, hónak, jégnek, napsugárzásnak vagy agresszív gázoknak, valamint biztosított, hogy a környezeti körülmények mindenkor az adatlapnak megfelelő küszöbértékeken belül maradnak.
- A beszerelést kizárólag az erre jogosult szakszemélyzet végezheti. A beszerelés során követni kell minden törvényi alkalmazandó intézményi beszerelési előírást.
- A készüléket kizárólag a gyártás helyén szabad felnyitni. Nem tartalmaz olyan alkatrészeket, melyet a felhasználó cserélhet ki vagy szerelhet meg.
- A kábeleket tilos eltávolítani a készülékből.
- A készülék elektromos alkatrészeket tartalmaz és tilos a háztartási hulladékkal együtt kiselejtezni. Vegyen figyelembe minden helyileg érvényes előírást és követelményt.

Termékjellemzők

- Működési mód** A szelephajtómű fogaskerékkel és alakzáró karral rendelkezik és a pozíciót közvetlenül a mikrokapcsolót aktiváló egységhez vezeti.
A kapcsolópontok szabad kiválasztásához használja a beállító tárcsát. A kapcsoló adott pozíciója bármikor leolvasható.
- Alkalmazás** Használja az S2A-H segédkapcsolót a pozíció jelzéséhez, illetve a kapcsolási pozíciók aktiválásához bármelyik löketpozícióban.
- Egyszerű közvetlen felszerelés** A segédkapcsoló közvetlenül a szelephajtóművön található.

Elektromos beszerelés
Kapcsolási rajz

Vezetékszínek:

- S1 = lila
- S2 = piros
- S3 = fehér
- S4 = narancssárga
- S5 = rózsaszín
- S6 = szürke


Segédkapcsoló beállítások


Megjegyzés: A segédkapcsoló beállítását csak áramtalanított állapotban végezze.

A segédkapcsoló pozícióinak beállításához hajtsa végre egymás után a(z) **1-3** pontokat.

1 Kézi felülbíráló gomb

Gomb nyomva tartása (vagy rögzítése): a fogaskerék kiakad.
Kézi felülírás lehetséges.

2 Kézi felülírás

Pozicionálja a hajtómű tengelyét a kézi felülíráson **2** keresztül a segédkapcsoló kívánt kapcsolási pozíciójába.

Óramutató járásával megegyező irányba: Hajtómű szelepszár kinyúlik

Óramutató járásával ellentétes irányba: Hajtómű szelepszár visszahúzódik

3 Segédkapcsoló - 1

Fordítsa el a forgatógombot addig, amíg a nyíl a függőleges vonalra nem mutat.

Mozgassa kézi felülírással a tengely pozícióját **2** és ezzel egyidőben vegye figyelembe a segédkapcsoló forgatógomb nyíli irányát is.

A nyíl iránya mindig a kapcsolási pozíciót mutatja (S1-S2 vagy S1-S3).

Ha a segédkapcsolónak ellenkező irányba kell váltania, akkor fordítsa el a forgatógomb segédkapcsolót 180°-kal. Alternatív megoldásként a kapcsolási helyzetet a segédkapcsoló kábelén lévő folytonosságvizsgálóval is ellenőrizni lehet.

Engedje el (vagy oldja ki) a(z) **1** gombot.

4 Segédkapcsoló - 2

Ugyanaz az eljárás mint az 1. segédkapcsolónál (**1** - **3** lépés).

Méretek

