

Vészállással rendelkező folytonos forgóhajtómű zsaluk mozgatásához, épületgépészeti alkalmazásra

- Maximális zsaluméret kb. 4 m²
- Hajtómű forgatónyomatéka 20 Nm
- Névleges feszültség AC/DC 24 V
- Vezérlés moduláló 2...10 V
- Állás visszajelzés 2...10 V
- 2 beépített segédkapcsolóval


Műszaki adatok

Elektromos adatok	Névleges feszültség	AC/DC 24 V
	Névleges feszültséghez tartozó frekvencia	50/60 Hz
	Névleges feszültségtartomány	AC 19.2...28.8 V / DC 21.6...28.8 V
	Energiafogyasztás működés alatt	5 W
	Energiafogyasztás nyugalmi helyzetben	3 W
	Áramfelvétel vezeték-méretezéshez	7 VA
	Segédkapcsoló	2 x SPDT, 1 x 10% / 1 x 11...90%
	Segédkapcsoló kapcsolási teljesítménye	1 mA...3 A (0.5 A induktive), AC 250 V
	Tápellátás/vezérlés csatlakozása	Kábel 1 m, 4 x 0.75 mm ²
	Segédkapcsoló csatlakozása	Kábel 1 m, 6 x 0.75 mm ²
	Párhuzamos működés	Igen (vegye figyelembe a teljesítményadatokat)
	Működési adatok	Hajtómű forgatónyomatéka
Forgatónyomaték vészállás funkció esetén		20 Nm
Y működési tartomány		2...10 V
Bemeneti ellenállás		100 kΩ
U pozíció-visszajelzés		2...10 V
U pozíció-visszajelzés megjegyzés		Max. 0.5 mA
Pozíció pontossága		±5%
Hajtómű mozgásiránya		választható L/R kapcsolóval
A vészállás funkció mozgásiránya		választható B/J felszereléssel
Kézi felülbírálás		forgatókaros és reteszelőkapcsolós változat szerint
Elfordulási szög		Max. 95°
Elfordulási szög megjegyzés		beállítható 33% értéktől 2,5%-os lépésekben (mechanikus végütközéssel)
Hajtómű futásideje		150 s / 90°
Vészállás funkció futásidő		<20 s @ -20...50°C / <60 s @ -30°C
A hajtómű hangteljesítményszintje		40 dB(A)
Mechanikus kapcsolódás		Univerzális rögzítőbilincs 10...25.4 mm
Pozíciójelzés		Mechanikus
Élettartam	Min. 60'000 vészállás pozíció	
Biztonsági adatok	IEC/EN védelmi osztály	III, szintű biztonság, különösen alacsony feszültség (SELV)
	Tápellátás UL	Class 2 Supply
	Segédkapcsoló IEC/EN védelmi osztálya	II, megerősített szigetelés
	IEC/EN védelmi szint	IP54
	NEMA/UL védelmi szint	NEMA 2
	Burkolat	UL 2-es burkolattípus
	EMC	CE a 2014/30/EU alapján

Biztonsági adatok	Kisfeszültségű irányelv	CE a 2014/35/EU alapján
	IEC/EN tanúsítvány	IEC/EN 60730-1 és IEC/EN 60730-2-14
	UL Approval	cULus az UL60730-1A, UL60730-2-14 and CAN/CSA E60730-1 szerint A hajtómű UL jelölése függ a használati helyszíntől, és a készülék UL kompatibilitásától.
	Működési mód	1.AA.B típus
	Tápellátás/vezérlés névleges impulzus-feszültsége	0.8 kV
	Segédkapcsoló névleges impulzus-feszültsége	2.5 kV
	Szennyezési szint	3
	Környezeti páratartalom	Max. 95% RH, nem kondenzálódó
	Környezeti hőmérséklet	-30...50°C [-22...122°F]
	Tárolási hőmérséklet	-40...80°C [-40...176°F]
Karbantartási igény	karbantartásmentes	
Tömeg	Tömeg	2.3 kg

Biztonsági megjegyzések


- Ez az eszköz helyhez kötött fűtő-, szellőző- és légkondicionáló rendszerekhez készült, és nem használható a megadott alkalmazási területétől eltérő módon, különösen repülőgépekben vagy bármi más légi közlekedési módokban.
- A kültéri alkalmazásokra csak akkor van lehetőség, ha az eszköz nincs közvetlenül kitéve (tenger)víznek, hónak, jégnek, napsugárzásnak vagy agresszív gázoknak, valamint biztosított, hogy a környezeti körülmények mindenkor az adatlapnak megfelelő küszöbértékeken belül maradnak.
- A beszerelést kizárólag az erre jogosult szakszemélyzet végezheti. A beszerelés során követni kell minden törvényi alkalmazandó intézményi beszerelési előírást.
- A készüléket kizárólag a gyártás helyén szabad felnyitni. Nem tartalmaz olyan alkatrészeket, melyet a felhasználó cserélhet ki vagy szerelhet meg.
- A kábeleket tilos eltávolítani a készülékből.
- A szükséges forgatónyomaték kiszámításához be kell tartani a zsalugyártók keresztmetszetre, szerkezetre, beszerelési helyzetre és szellőzési feltételekre vonatkozó specifikációit.
- A készülék elektromos alkatrészeket tartalmaz és tilos a háztartási hulladékkal együtt kiselejtezni. Vegyen figyelembe minden helyileg érvényes előírást és követelményt.
- A hajtóműbe beépített két kapcsolót vagy tápfeszültséggel vagy biztonsági, extra alacsony feszültséggel kell működtetni. A tápfeszültség/biztonsági, extra alacsony feszültség kombináció alkalmazása tilos.

Termékjellemzők

Működési mód	A hajtómű szabványos 0 ... 10 V-os vezérlő jelhez kapcsolódik, melynek hatására a kívánt működési helyzetbe mozog, és egyúttal megfeszíti a visszatérítő rugót. A tápfeszültség megszakadásakor, a zsalu a rugóenergia mozgatja vissza a vészállás funkció pozíciójába.
Egyszerű közvetlen felszerelés	Univerzális rögzítőbilinccsel egyszerűen közvetlenül a zsalutengelyre szerelhető; a mellékelt elfordulás elleni védelemmel megakadályozható a hajtómű elfordulása.
Kézi felülbírlás	A zsalu kézi forgatókar segítségével működtethető manuálisan, és bármely pozícióban megállítható a retesz kapcsolóval. A kioldás manuálisan vagy automatikusan történik, az üzemi feszültség alkalmazásával.
Beállítható elfordulási szög	Az elfordulásszög mechanikus ütközőkkel állítható be.
Magas funkcionalitású megbízhatóság	A hajtómű túlterhelésvédelemmel rendelkezik, nincs szükség végálláskapcsoló és automatikus ütközők alkalmazására, amikor eléri a végzáró elemet
Rugalmas jelzés	A hajtómű egy rögzített beállítású segédkapcsolóval és egy állítható segédkapcsolóval rendelkezik. 10% vagy 11...90% elfordulásszög jelzését teszik lehetővé.

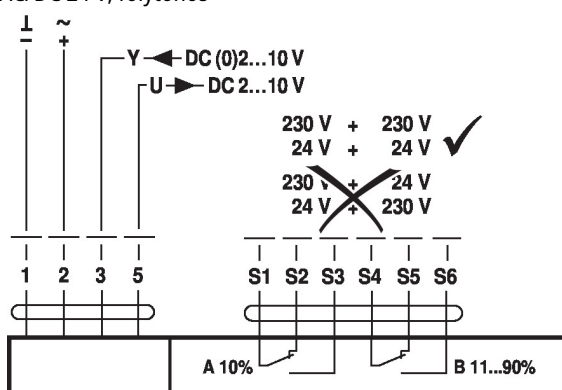
Tartozékok

Elektromos tartozékok	Leírás	Típus
	Segédkapcsoló 2 x SPDT	S2A-F
	Helyzetjelző potenciométer 200 Ω	P200A-F
	Helyzetjelző potenciométer 1 kΩ	P1000A-F
	Jelátalakító feszültség/áram 100 kΩ 4...20 mA, AC/DC 24 V-os tápellátás	Z-UIC
	Pozíciónáló falra rögzítéshez	SGA24
	Pozíciónáló beépítési szereléshez	SGE24
	Pozíciónáló első panel szereléséhez	SGF24
	Pozíciónáló falra rögzítéshez	CRP24-B1
Mechanikus tartozékok	Leírás	Típus
	Tengely-meghosszabbítás 240 mm Ø20 mm Ø 8...22.7 mm zsalutengelyhez	AV8-25
	Végállásütköző jelző	IND-AFB
	Rögzítőbilincs, megfordítható, középre rögzítéshez, Ø12,7 / 19,0 / 25,4 mm zsalutengelyekhez	K7-2
	Gömbcsukló KH8 / KH10 csappantyú-emelőkarhoz, 10 darabos multipack csomag.	KG10A
	Gömbcsukló KH8 csappantyú-emelőkarhoz, 10 darabos multipack csomag.	KG8
	Csappantyú-emelőkar Horonyszélesség 8.2 mm, Rögzítési tartomány Ø10...18 mm	KH8
	Forgattyúkar, 3/4"-es tengelyekhez, Rögzítési tartomány Ø10...22 mm, Horonyszélesség 8.2 mm	KH-AFB
	Alakzáró betét 10x10 mm, 20 darabos multipack csomag.	ZF10-NSA-F
	Alakzáró betét 12x12 mm, 20 darabos multipack csomag.	ZF12-NSA-F
	Alakzáró betét 15x15 mm, 20 darabos multipack csomag.	ZF15-NSA-F
	Alakzáró betét 16x16 mm, 20 darabos multipack csomag.	ZF16-NSA-F
	Szerelőkészlet rudazatos mozgatóshoz sík és oldalsó beszereléshez	ZG-AFB
	Alaplemez meghosszabbítása	Z-SF
	Elfordulás elleni mechanizmus 230 mm, 20 darabos multipack csomag.	Z-ARS230L
	Kézi hajtókar 63 mm	ZKN2-B

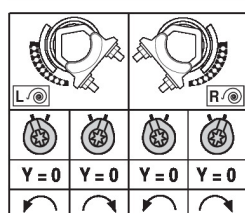
Elektromos beszerelés

Ellátás a biztonságosan leválasztó transzformátorról.
Párhuzamosan más hajtóműveket is csatlakoztathat. Vegye figyelembe a teljesítményadatokat.
Kapcsolási rajz

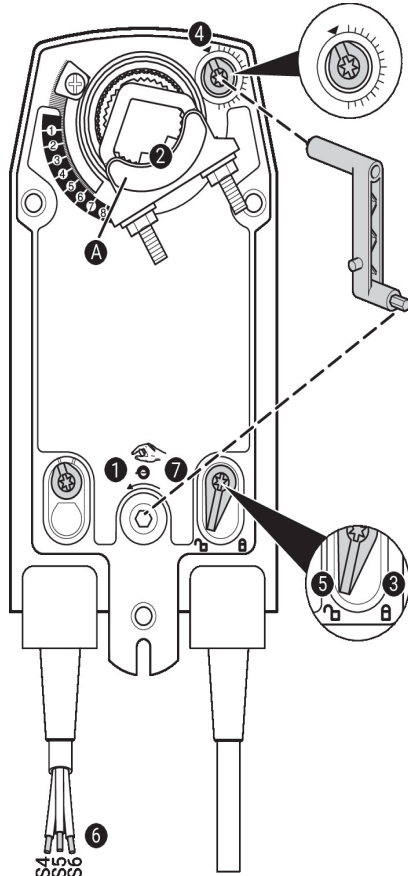
AC/DC 24 V, folytonos


Vezetékszínek:

- 1 = fekete
- 2 = piros
- 3 = fehér
- 5 = narancssárga
- S1 = lila
- S2 = piros
- S3 = fehér
- S4 = narancssárga
- S5 = rózsaszín
- S6 = szürke



Működtető vezérlőszervek és jelzőfények



Segédkapcsoló beállítások



Megjegyzés: A hajtóművön a beállításokat áramtalanított állapotban végezze.

A segédkapcsoló pozíciójának beállításához hajtsa végre egymás után a **1 - 7** pontokat.

- 1 Kézi felülírás**
Forgassa el a kézi hajtókart addig, amíg a kívánt kapcsolási pozíciót be nem állítja.
- 2 Rögzítőbilincs**
Szegélyvonal **A** mutatja a hajtómű kívánt kapcsolási helyzetét a skálán.
- 3 Rögzítse a záróeszközt**
Fordítsa a zárókapcsolót a „Zárt lakat” jelre.
- 4 Segédkapcsoló**
Fordítsa el a forgatógombot addig, amíg a rovátka a nyíl szimbólumra nem mutat.
- 5 Nyissa ki a záróeszközt**
Fordítsa el a zárókapcsolót a „nyitott lakat” jelre vagy nyissa ki a kézi hajtókarral.
- 6 Kábel**
Csatlakoztassa a folytonosságtesztelőt a következőkhöz: S4 + S5 vagy S4 + S6.
- 7 Kézi felülírás**
Forgassa a kézi hajtókart addig, amíg a kívánt kapcsolási helyzetbe nem áll, és ellenőrizze, hogy a folytonosságtesztelő a kívánt kapcsolási pontot mutatja-e.

Méretek

Tengelyhossz

	Min. 85
	Min. 15

Rögzítési tartomány

	10...22	10	14...25.4
	19...25.4	12...18	

