



Műszaki adatok

Elektromos adatok	Névleges feszültség	AC/DC 24 V
	Névleges feszültséghez tartozó frekvencia	50/60 Hz
	Névleges feszültségtartomány	AC 19.2...28.8 V / DC 19.2...28.8 V
	Energiafogyasztás működés alatt	0.3 W
	Publikációs csatornák (PIM)	1 VA
	Kimeneti teljesítmény megjegyzés	Max. 10 hajtóműhöz
	Tápellátás/vezérlés csatlakozása	Sorkapcsok 4 mm ²
Működési adatok	Y működési tartomány	2...10 V
	Y működési tartomány megjegyzés	Kiválasztható működési tartomány 0...10 V vagy 2...10 V
	Skála	0...100% (az elfordulásszög mechanikusan korlátozható a forgatógombbal)
Biztonsági adatok	IEC/EN védelmi osztály	III, szintű biztonság, különösen alacsony feszültség (SELV)
	IEC/EN védelmi szint	IP20
	EMC	CE a 2014/30/EU alapján
	Működési mód	1.B típus
	Környezeti hőmérséklet	-20...50°C
	Tárolási hőmérséklet	-40...80°C
	Környezeti páratartalom	Max. 95% RH, nem kondenzálódó
	Karbantartási igény	karbantartásmentes
Tömeg	Tömeg	0.70 kg

Biztonsági megjegyzések



- A készülék nem használható a megadott alkalmazási területétől eltérő módon, különösen repülőgépekben vagy bármilyen más légi közlekedési eszközben.
- A beszerelést kizárólag az erre jogosult szakszemélyzet végezheti. A beszerelés során követni kell minden törvényi alkalmazandó intézményi beszerelési előírást.
- A készüléket kizárólag a gyártás helyén szabad felnyitni. Nem tartalmaz olyan alkatrészeket, melyet a felhasználó cserélhet ki vagy szerelhet meg.
- A készülék elektromos alkatrészeket tartalmaz és tilos a háztartási hulladékkal együtt kiselejtezni. Vegyen figyelembe minden helyileg érvényes előírást és követelményt.

Termékjellemzők

- Működési mód** A pozíciójelző arányos áramellátását az 1 és 2 csatlakozás biztosítja. A forgógomb állásához arányosan a rendszer egy Y pozicionáló jelet generál, melynek erőssége 2...10 V vagy 0,5...10 V illetve mely 0,5...100% (min...max) tartományban elmozdítja a hajtóművet.

Alkalmazás Használja a pozíciójelzőt a folytonos zsaluhajtóművel (távoli) vezérlésére, vagy mint minimális pozíciójelző (a folytonos vezérlők kimeneti jelei alsó értékeinek korlátozására). A csatlakoztatott hajtómű elfordulásszögének beállítási tartománya 0...100%.

Egyszerű közvetlen felszerelés A pozíciójelző egy 35 mm-es DIN sínhez van rögzítve.

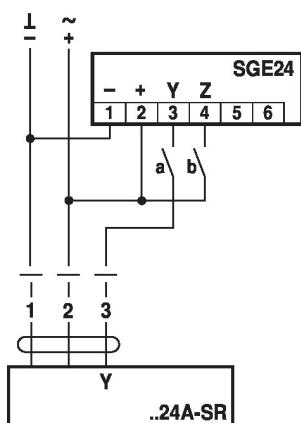
Egyszerű váltószelep A2...10 V - 0,5...10 V közötti kapcsolást az 5 és 6 terminálok közötti rövidzár biztosítja.

Elektromos beszerelés


Ellátás a biztonságosan leválasztó transzformátorról.

Kapcsolási rajz

AC/DC 24 V

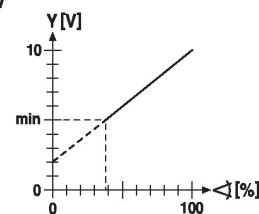
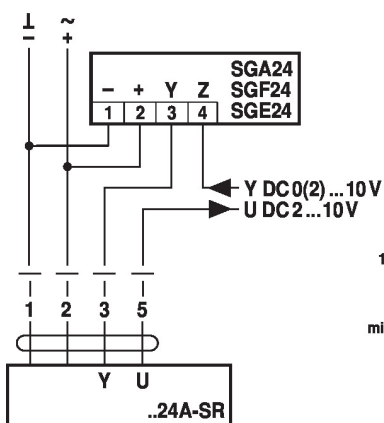


5	6	0...10V
---	---	---------

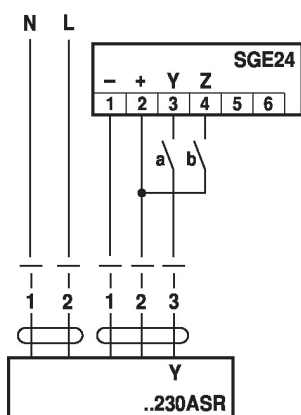
5	6	2...10V
---	---	---------

a	b	Y
		0%
		0%
		0...100%
		100%

AC/DC 24 V, minimum korlát



AC 230 V

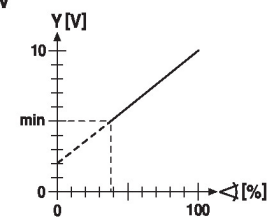
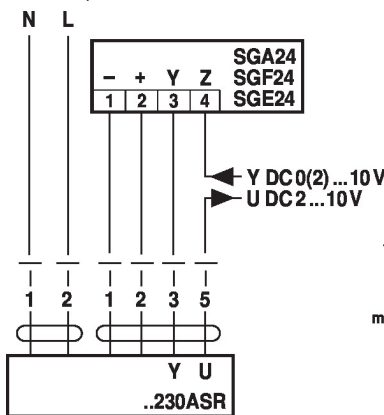


5	6	0...10V
---	---	---------

5	6	2...10V
---	---	---------

a	b	Y
		0%
		0%
		0...100%
		100%

AC 230 V, minimum korlát


Méretetek
Méretjelölő ábrák
