



### Műszaki adatok

<b>Elektromos adatok</b>	Névleges feszültség	AC/DC 24 V
	Névleges feszültséghez tartozó frekvencia	50/60 Hz
	Névleges feszültségtartomány	AC 19.2...28.8 V / DC 19.2...28.8 V
	Energiafogyasztás működés alatt	0.3 W
	Publikációs csatornák (PIM)	1 VA
	Kimeneti teljesítmény megjegyzés	Max. 10 hajtóműhöz
	Tápellátás/vezérlés csatlakozása	Sorkapcsok 1.5 mm <sup>2</sup>
<b>Működési adatok</b>	Y működési tartomány megjegyzés	Kiválasztható működési tartomány 0...10 V vagy 2...10 V
	Skála	0...100% (az elfordulásszög mechanikusan korlátozható a forgatógombbal)
<b>Biztonsági adatok</b>	IEC/EN védelmi osztály	III, szintű biztonság, különösen alacsony feszültség (SELV)
	IEC/EN védelmi szint	IP40
	EMC	CE a 2014/30/EU alapján
	Működési mód	1. típus
	Környezeti hőmérséklet	-20...50°C
	Tárolási hőmérséklet	-40...80°C
	Környezeti páratartalom	Max. 95% RH, nem kondenzálódó
	Karbantartási igény	karbantartásmentes
<b>Tömeg</b>	Tömeg	0.70 kg

### Biztonsági megjegyzések



- A készülék nem használható a megadott alkalmazási területétől eltérő módon, különösen repülőgépekben vagy bármilyen más légi közlekedési eszközben.
- A beszerelést kizárólag az erre jogosult szakember végezheti. A beszerelés során követni kell minden törvényi alkalmazandó intézményi beszerelési előírást.
- A készüléket kizárólag a gyártás helyén szabad felnyitni. Nem tartalmaz olyan alkatrészeket, melyet a felhasználó cserélhet ki vagy szerelhet meg.
- A készülék elektromos alkatrészeket tartalmaz és tilos a háztartási hulladékkal együtt kiselejtezni. Vegyen figyelembe minden helyileg érvényes előírást és követelményt.

### Termékjellemzők

- Működési mód** A pozíciójelző arányos áramellátását az 1 és 2 csatlakozás biztosítja. A forgógomb állásához arányosan a rendszer egy Y pozicionáló jelet generál, melynek erőssége 2...10 V vagy 0.5...10 V, illetve mely 0.5...100% (min...max) tartományban elmozdítja a hajtóművet. A szabályozógomb elfordulásszög mechanikusan korlátozott.

**Alkalmazás** Használja a pozíciójelzőt a folytonos zsaluhajtóművel (távoli) vezérlésére, vagy mint minimális pozíciójelző (a folytonos vezérlők kimeneti jelei alsó értékeinek korlátozására). A csatlakoztatott hajtómű elfordulásszögének beállítási tartománya 0...100%.

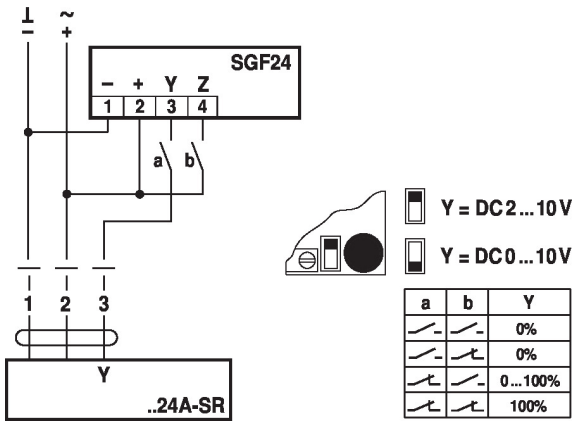
**Egyszerű váltószelep** A2...10 V - 0,5...10 V közötti kapcsolást a nyomtatott áramkör lapon lévő csúszó kapcsoló biztosítja.

**Elektromos beszerelés**

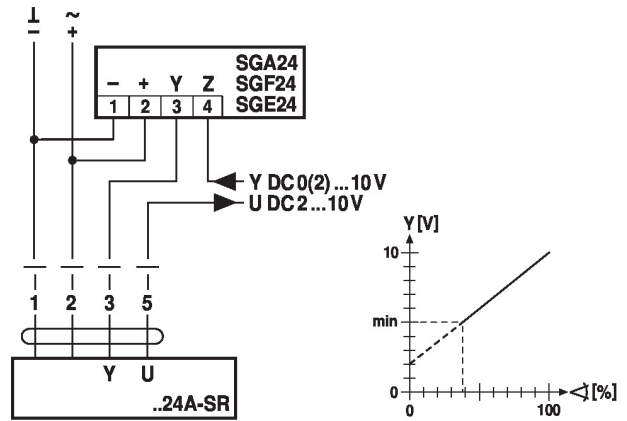

Ellátás a biztonságosan leválasztó transzformátorról.

**Kapcsolási rajz**

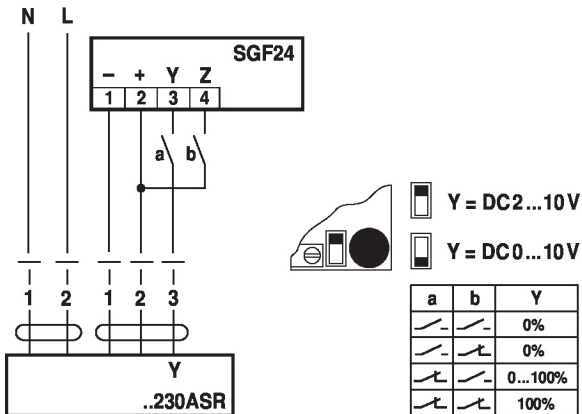
AC/DC 24 V



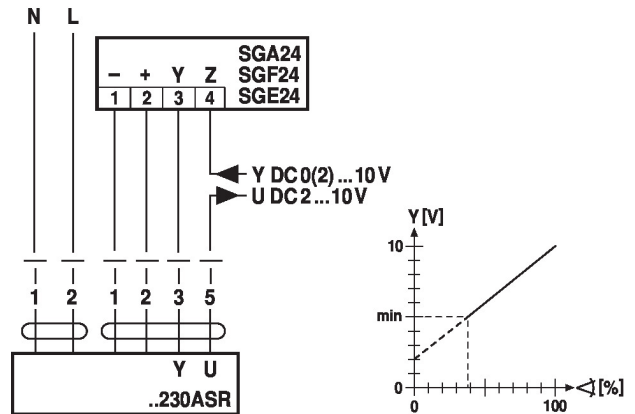
AC/DC 24 V, minimum korlát



AC 230 V



AC 230 V, minimum korlát



Méretetek

Méretjelölő ábrák

