

Folytonos lineáris hajtómű, zsaluk mozgatásához és elzáró szelepek, épületgépészeti alkalmazásra

- Működtető erő 450 N
- Névleges feszültség AC 100...240 V
- Vezérlés moduláló 2...10 V
- Állásvisszajelzés 2...10 V
- Lökethossz Max. 200 mm, Rögzített beállítás


Műszaki adatok

Elektromos adatok	Névleges feszültség	AC 100...240 V
	Névleges feszültséghez tartozó frekvencia	50/60 Hz
	Névleges feszültségtartomány	AC 85...265 V
	Energiafogyasztás működés alatt	3 W
	Energiafogyasztás nyugalmi helyzetben	1 W
	Áramfelvétel vezeték-méretezéshez	6 VA
	Tápellátás csatlakozása	Kábel 1 m, 2 x 0.75 mm ²
	Vezérlés csatlakozása	Kábel 1 m, 4 x 0.75 mm ²
	Párhuzamos működés	Igen (vegye figyelembe a teljesítményadatokat)
Működési adatok	Motor állítóereje	450 N
	Y működési tartomány	2...10 V
	Bemeneti ellenállás	100 kΩ
	U pozíció-visszajelzés	2...10 V
	U pozíció-visszajelzés megjegyzés	Max. 1 mA
	Kiegészítő tápellátás	DC 24 V ±30%, max. 10 mA
	Pozíció pontossága	±5%
	Hajtómű mozgásiránya	kapcsolóval választható
	Hajtómű mozgásiránya megjegyzés	Y = 0 V: 0 (kitolva) / 1 (visszahúzza) kapcsolóval
	Kézi felülbírálás	lezárható nyomógombbal
	Löket	200 mm
	Lökethossz	Max. 200 mm, Rögzített beállítás
	Hajtómű futásideje	150 s / 100 mm
A hajtómű hangteljesítményszintje	52 dB(A)	
Biztonsági adatok	IEC/EN védelmi osztály	II, megerősített szigetelés
	UL védelmi osztály	II, megerősített szigetelés
	IEC/EN védelmi szint	IP54
	NEMA/UL védelmi szint	NEMA 2
	Burkolat	UL 2-es burkolattípus
	EMC	CE a 2014/30/EU alapján
	Kisfeszültségű irányelv	CE a 2014/35/EU alapján
	IEC/EN tanúsítvány	IEC/EN 60730-1 és IEC/EN 60730-2-14
	UL Approval	cULus az UL60730-1A, UL60730-2-14 and CAN/CSA E60730-1 szerint A hajtómű UL jelölése függ a használati helyszíntől, és a készülék UL kompatibilitásától.
	Működési mód	1. típus
	Tápellátás névleges impulzus-feszültsége	4 kV
	Vezérlés névleges impulzus-feszültsége	0.8 kV
	Szennyezési szint	3

Biztonsági adatok	Környezeti páratartalom	Max. 95% RH, nem kondenzálódó
	Környezeti hőmérséklet	-30...50°C [-22...122°F]
	Tárolási hőmérséklet	-40...80°C [-40...176°F]
	Karbantartási igény	karbantartásmentes
Tömeg	Tömeg	1.3 kg

Biztonsági megjegyzések


- Ez az eszköz helyhez kötött fűtő-, szellőző- és légkondicionáló rendszerekhez készült, és nem használható a megadott alkalmazási területétől eltérő módon, különösen repülőgépekben vagy bármi más légi közlekedési módokban.
- A kültéri alkalmazásokra csak akkor van lehetőség, ha az eszköz nincs közvetlenül kitéve (tenger)víznek, hónak, jégnek, napsugárzásnak vagy agresszív gázoknak, valamint biztosított, hogy a környezeti körülmények mindenkor az adatlapnak megfelelő küszöbértékeken belül maradnak.
- Vigyázat: Hálózati feszültség!
- A beszerelést kizárólag az erre jogosult szakszemélyzet végezheti. A beszerelés során követni kell minden törvényi alkalmazandó intézményi beszerelési előírást.
- A készüléket kizárólag a gyártás helyén szabad felnyitni. Nem tartalmaz olyan alkatrészeket, melyet a felhasználó cserélhet ki vagy szerelhet meg.
- A fogaskerékű és a mechanikus végállások eltávolítása tilos.
- A forgó motorrögítők és tengelycsatlakozók tartozékként elérhetők, keresztirányú erők előfordulása esetén használatuk kötelező. Továbbá, bizonyosodjon meg arról, hogy a hajtóművet nem rögzítette túl szorosan a berendezéshez. A forgó motorrögítő segítségével könnyen kell, hogy mozogjon. (lásd a „Telepítéssel kapcsolatos megjegyzéseket”).
- Amennyiben a hajtómű súlyosan szennyezett környezeti levegő éri, alkalmazzon megfelelő óvintézkedéseket a rendszernél. A nagymennyiségű por- és koromlerakódások, stb. akadályozhatják a fogaskerékű megfelelő kitolását és behúzását.
- Amennyiben a telepítés nem vízszintesen történt, a fogaskerék kioldásához használt gombot kizárólag akkor nyomja meg, ha a fogaskerék rúdja nincs nyomás alatt.
- A légtechnikai forgó és lineáris mozgatózású zsaluk állítóerejének kiszámításához be kell tartani a zsalu gyártóinak a keresztmetszetre, a szerkezetre, a beszerelési helyzetre és a szellőzési feltételekre vonatkozó specifikációit.
- Amennyiben forgató befogófejet és/vagy kapcsolódarabot használ, csökkenhet a hajtómű ereje.
- A készülék elektromos alkatrészeket tartalmaz és tilos a háztartási hulladékkal együtt kiselejtezni. Vegyen figyelembe minden helyileg érvényes előírást és követelményt.

Termékjellemzők

Működési mód	A hajtómű egy 0...10 V feszültségű, standard vezérlőjellel van csatlakoztatva, és a vezérlőjel által megadott helyzetbe vezet el. Az U mérési feszültség a zsalu 0.5...100%-os pozíciójának elektromos kijelzését szolgálja, valamint más hajtóművek vezérlőjeleként is szolgál.
Egyszerű közvetlen felszerelés	A hajtóművet csatlakoztassa a csomagolásban szállított csavarokkal közvetlenül az alkalmazáshoz. A fogaskerék rudat közvetlenül a légtechnikai berendezés mozgó alkatrészeihez csatlakozik, vagy az ebből a célból szállított Z-KS1 kapcsolódarabhoz.
Kézi felülbírlás	A kézi működtetés egy nyomógomb segítségével történik (a fogaskerék nincs rögzítve addig, amíg a gombot nyomva tartják, vagy zárva van).
Magas funkcionalitású megbízhatóság	A hajtómű túlterhelésvédelemmel rendelkezik, nincs szükség végálláskapcsoló és automatikus ütközők alkalmazására, amikor eléri a végzáró elemet

Tartozékok

Elektromos tartozékok	Leírás	Típus
	Jelátalakító feszültség/áram 100 kΩ AC/DC 24 V-os tápellátás	Z-UIC
	Pozícionáló falra rögzítéshez	SGA24
	Pozícionáló beépítési szereléshez	SGE24
	Pozícionáló első panel szereléséhez	SGF24
	Pozícionáló falra rögzítéshez	CRP24-B1
Mechanikus tartozékok	Leírás	Típus
	Végállásütköző készlet, 20 darabos multipack csomag.	Z-AS1
	Forgató befogófej, lineáris hajtóműhöz, keresztirányú erő kiegészítéséhez	Z-DS1
	Kapcsolódarab M8	Z-KS1

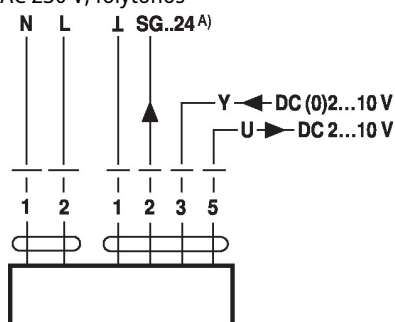
Elektromos beszerelés

Vigyázat: Hálózati feszültség!

Párhuzamosan más hajtóműveket is csatlakoztathat. Vegye figyelembe a teljesítményadatokat.

Kapcsolási rajz

AC 230 V, folytonos



A) Kiegészítő tápellátás csak

SG..24 pozíciójelzőhöz

Vezetékszínek:

1 = kék

2 = barna

1 = fekete

2 = piros

3 = fehér

5 = narancssárga

Beszerelessel kapcsolatos megjegyzések


Amennyiben forgató befogófejet és/vagy kapcsolódarabot használ, csökkenhet a hajtómű ereje.

Alkalmazások keresztirányú erő nélkül

A lineáris hajtóművet csavarozza három pontban közvetlenül a házhoz. Ezt követően a fogaskerékkrudat rögzítse a légtechnikai berendezés mozgó alkatrészéhez (pl. zsalu vagy tolattyú).

Alkalmazások keresztirányú erővel

A belső menettel rendelkező kapcsolódarabot (Z-KS1) csatlakoztassa a fogasléc fejéhez. A forgató befogófejet (Z-DS1) csavarozza a légtechnikai alkalmazáshoz. Ezt követően csavarozza a lineáris hajtóművet a csomagolásban található csavarokkal a korábban telepített forgató befogófejhez. Ezt követően a fogasléc fejére telepített kapcsolódarabot csatlakoztassa a légtechnikai berendezés mozgó alkatrészéhez (pl. zsalu vagy tolózár). Használja a forgató befogófejet és/vagy a kapcsolódarabot a keresztirányú adott szintű kompenzálásához. A forgató befogófej esetében az oldalsó és felső forgószögének maximális jóváhagyott értéke 10° (szög).

Méretek

