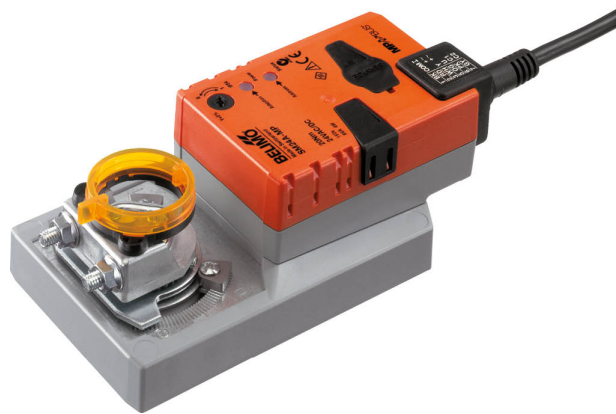


- Maximális zsaluméret kb. 4 m²
- Hajtómű forgatónyomatéka 20 Nm
- Névleges feszültség AC/DC 24 V
- Vezérlés moduláló, kommunikációképes 2...10 V változó
- Állás visszajelzés 2...10 V változó
- Érzékelőjelek átalakítása
- Kommunikáció Belimo MP-Bus csatlakozáson keresztül



Műszaki adatok

Elektromos adatok	Névleges feszültség	AC/DC 24 V
	Névleges feszültséghez tartozó frekvencia	50/60 Hz
	Névleges feszültségtartomány	AC 19.2...28.8 V / DC 21.6...28.8 V
	Energiafogyasztás működés alatt	3.5 W
	Energiafogyasztás nyugalmi helyzetben	1.4 W
	Áramfelvétel vezeték-méretezéshez	6 VA
	Tápellátás/vezérlés csatlakozása	Kábel 1 m, 4 x 0.75 mm ²
	Párhuzamos működés	Igen (vegye figyelembe a teljesítményadatokat)
Adatbusz kommunikáció	Kommunikatív vezérlés	MP-Bus
	Csomópontok száma	MP-Bus max. 8
Működési adatok	Hajtómű forgatónyomatéka	20 Nm
	Forgatónyomaték változtatható	25%, 50%, 75% csökkentett
	Y működési tartomány	2...10 V
	Bemeneti ellenállás	100 kΩ
	Y működési tartomány változtatható	Kezdő pont 0,5...30 V Végpont 2.5...32 V
	Opcionális üzemmódok	nyit/zár 3 pontos (csak AC) Moduláló (DC 0...32 V)
	U pozíció-visszajelzés	2...10 V
	U pozíció-visszajelzés megjegyzés	Max. 0.5 mA
	U pozíció-visszajelzés változtatható	Kezdő pont 0,5...8 V Végpont 2.5...10 V
	Pozíció pontossága	±5%
	Hajtómű mozgásiránya	választható 0/1 kapcsolóval
	Hajtómű mozgásiránya megjegyzés	Y = 0 V: A kapcsoló 0 (óramutató járásával ellentétes forgás) / 1 (óramutató járásával megegyező forgás) pozíciójánál
	Mozgásirány változtatható	elektronikusan megfordítható
	Kézi felülbírálás	lezárható nyomógommbal
	Elfordulási szög	Max. 95°
	Elfordulási szög megjegyzés	mindkét oldalon korlátozható, mechanikusan beállítható végállásütközökkel
	Hajtómű futásideje	150 s / 90°
	Motor futásidő változtatható	86...346 s
Beállítási tartománya adaptálása	kézi	
Adaptációs beállítási tartomány változtatható	Nincs művelet Adaptáció bekapcsoláskor Adaptáció a fogaskerék kioldó gomb megnyomása után	

Működési adatok	Felülbíráló vezérlés	MAX (maximum pozíció) = 100% MIN (minimum pozíció) = 0% ZS (közbenső helyzet, csak AC) = 50%
	Felülbíráló vezérlés változtatható	MAX = (MIN + 32%)...100% MIN = 0%...(MAX - 32%) ZS = MIN...MAX
	A hajtómű hangteljesítményszintje	45 dB(A)
	Mechanikus kapcsolódás	Univerzális rögzítőbilincs, megfordítható 10...20 mm
	Pozíciójelzés	Mechanikusan, dugaszolható
Biztonsági adatok	IEC/EN védelmi osztály	III, szintű biztonság, különösen alacsony feszültség (SELV)
	Power source UL	Class 2 Supply
	IEC/EN védelmi szint	IP54
	NEMA/UL védelmi szint	NEMA 2
	Burkolat	UL 2-es burkolattípus
	EMC	CE a 2014/30/EU alapján
	IEC/EN tanúsítvány	IEC/EN 60730-1 és IEC/EN 60730-2-14
	UL Approval	cULus az UL60730-1A, UL60730-2-14 and CAN/CSA E60730-1 szerint A hajtómű UL jelölése függ a használati helyszíntől, és a készülék UL kompatibilitásától.
	Működési mód	1. típus
	Tápellátás/vezérlés névleges impulzusfeszültsége	0.8 kV
	Szennyezési szint	3
	Környezeti páratartalom	Max. 95% RH, nem kondenzálódó
	Környezeti hőmérséklet	-30...50°C [-22...122°F]
	Tárolási hőmérséklet	-40...80°C [-40...176°F]
	Karbantartási igény	karbantartásmentes
Tömeg	Tömeg	1.1 kg

Biztonsági megjegyzések


- Ez az eszköz helyhez kötött fűtő-, szellőző- és légkondicionáló rendszerekhez készült, és nem használható a megadott alkalmazási területétől eltérő módon, különösen repülőgépekben vagy bármi más légi közlekedési módokban.
- A kültéri alkalmazásokra csak akkor van lehetőség, ha az eszköz nincs közvetlenül kitéve (tenger)víznek, hónak, jégnek, napsugárzásnak vagy agresszív gázoknak, valamint biztosított, hogy a környezeti körülmények mindenkor az adatlapnak megfelelő küszöbértékeken belül maradnak.
- A beszerelést kizárólag az erre jogosult szakszemélyzet végezheti. A beszerelés során követni kell minden törvényi alkalmazandó intézményi beszerelési előírást.
- A készüléket kizárólag a gyártás helyén szabad felnyitni. Nem tartalmaz olyan alkatrészeket, melyet a felhasználó cserélhet ki vagy szerelhet meg.
- A kábeleket tilos eltávolítani a készülékből.
- A szükséges forgatónyomaték kiszámításához be kell tartani a zsugaryártók keresztmetszetre, szerkezetre, beszerelési helyzetre és szellőzési feltételekre vonatkozó specifikációt.
- A készülék elektromos alkatrészeket tartalmaz és tilos a háztartási hulladékkal együtt kiselejtezni. Vegyen figyelembe minden helyileg érvényes előírást és követelményt.

Termékjellemzők

Működési mód	<p>Hagyományos működtetés:</p> <p>A hajtómű 0...10 V feszültségű, szabványos vezérlő jellel van csatlakoztatva, és a vezérlő jel által megadott helyzetbe mozog. Az U mérési feszültség a hajtómű 0.5...100%-os pozíciójának elektromos kijelzését szolgálja, valamint más hajtóművek vezérlő jeleként is szolgálhat.</p> <p>Bus üzemelés:</p> <p>A hajtómű az MP-Bus-on keresztül kapja a digitális vezérlő jelzést a magasabb szintű vezérlőtől, és elmozdul a meghatározott állásba. Az U csatlakozás kommunikációs illesztőfelületként működik, nem biztosítja az analóg mérési feszültséget.</p>
Szenzorok jelátalakítója	Érzékelő csatlakoztatási lehetőségek (passzív vagy aktív érzékelő illetve kontaktérintkező). Az MP hajtómű analóg/digitális konverterként továbbítja az érzékelők jeleit, az MP Bus-tól egy magasabb szintű rendszer felé.
Paraméterezzhető hajtóművek	A gyári beállítások kiterjednek a legtöbb alkalmazásra. A különálló paraméterek módosításához használja a Belimo Service-Tools MFT-P vagy s ZTH EU eszközt.
Egyszerű közvetlen felszerelés	Univerzális rögzítőbilinccsel egyszerűen közvetlenül a zsalutengelyre szerelhető; a mellékelt elfordulás elleni védelemmel megakadályozható a hajtómű elfordulása.
Kézi felülbírlás	A kézi működtetés egy nyomógomb segítségével történik (a fogaskerék nincs rögzítve addig, amíg a gombot nyomva tartják, vagy zárva van).
Beállítható elfordulási szög	Az elfordulásszög mechanikus ütközőkkel állítható be.
Magas funkcionalitású megbízhatóság	A hajtómű túlterhelésvédelemmel rendelkezik, nincs szükség végálláskapcsoló és automatikus ütközők alkalmazására, amikor eléri a végzáró elemet
Kiindulási helyzet	Először a rendszer aktiválja az áramellátást, tehát az első üzembe helyezés során, a hajtómű szinkronizálást végez. A szinkronizálás az alapállásban történik (0%). A hajtómű ezután a vezérlő jel által megadott állásba mozog.
Adaptáció és szinkronizálás	<p>Az adaptáció manuálisan az "Adaptáció" gomb megnyomásával vagy a PC-Tool segítségével indítható. Mindkét mechanikus végállásütköző észlelése megtörténik az adaptálás alatt (a teljes állítási tartományban).</p> <p>A meghajtás kioldó gombjának használatát automatikusan konfigurált szinkronizálás követi. A szinkronizálás az alapállásban történik (0%).</p> <p>A hajtómű ezután a vezérlő jel által megadott állásba mozog.</p> <p>A beállítások meghatározásához használja a PC-Tool eszközt (lásd az MFT-P dokumentációt)</p>

Tartozékok

Gatewayek	Leírás	Típus
	MP Gateway BACnet MS/TP-hez	UK24BAC
	MP Gateway Modbus RTU-hoz	UK24MOD

Elektromos tartozékok	Leírás	Típus
	Segédkapcsoló 1 x SPDT felerősíthető	S1A
	Segédkapcsoló 2 x SPDT felerősíthető	S2A
	Helyzetjelző potenciométer 140 Ω felerősíthető	P140A
	Helyzetjelző potenciométer 200 Ω felerősíthető	P200A
	Helyzetjelző potenciométer 500 Ω felerősíthető	P500A
	Helyzetjelző potenciométer 1 kΩ felerősíthető	P1000A
	Helyzetjelző potenciométer 2.8 kΩ felerősíthető	P2800A
	Helyzetjelző potenciométer 5 kΩ felerősíthető	P5000A
	Helyzetjelző potenciométer 10 kΩ felerősíthető	P10000A
	Jelátalakító feszültség/áram 100 kΩ AC/DC 24 V-os tápellátás	Z-UIC
	Pozíciónáló falra rögzítéshez	SGA24
	Pozíciónáló beépítési szereléshez	SGE24
	Pozíciónáló első panel szereléséhez	SGF24
	Pozíciónáló falra rögzítéshez	CRP24-B1
	MP-Bus tápellátás MP hajtóművekhez	ZN230-24MP
Mechanikus tartozékok	Leírás	Típus
	Forgattyúkar standard rögzítőbilincshez (megfordítható)	AH-20
	Tengely-meghosszabbítás 240 mm Ø20 mm Ø 12...21 mm CrNi zsalutengelyhez	AV12-25-I
	Tengely-meghosszabbítás 240 mm Ø20 mm Ø 8...22.7 mm zsalutengelyhez	AV8-25
	Gömbcsukló KH8 csappantyú-emelőkarhoz, 10 darabos multipack csomag.	KG8
	Gömbcsukló KH8 / KH10 csappantyú-emelőkarhoz, 10 darabos multipack csomag.	KG10A
	Csappantyú-emelőkar Horonyszélesség 8.2 mm, Rögzítési tartomány Ø10...18 mm	KH8
	Rögzítőbilincs, egyoldalas, Rögzítési tartomány Ø8...26 mm, 20 darabos multipack csomag.	K-ENSA
	Rögzítőbilincs, egyoldalas, Rögzítési tartomány Ø12...26 mm, CrNi (INOX) tengelyhez, 20 darabos multipack csomag.	K-ENSA-I
	Rögzítőbilincs, megfordítható, Rögzítési tartomány Ø10...20 mm	K-SA
	Elfordulás elleni mechanizmus 180 mm, 20 darabos multipack csomag.	Z-ARS180
	Elfordulás elleni mechanizmus 230 mm, 20 darabos multipack csomag.	Z-ARS230
	Alakzáró betét 10x10 mm, 20 darabos multipack csomag.	ZF10-NSA
	Alakzáró betét 12x12 mm, 20 darabos multipack csomag.	ZF12-NSA
	Alakzáró betét 15x15 mm, 20 darabos multipack csomag.	ZF15-NSA
	Alakzáró betét 16x16 mm, 20 darabos multipack csomag.	ZF16-NSA
	Szerelőkészlet rudazatos mozgatáshoz sík beszereléshez	ZG-SMA
	Helyzetjelző, 20 darabos multipack csomag.	Z-PI
	Alaplemez meghosszabbítása SM..A-hoz SM../AM../SMD24R	Z-SMA
Szerviz-eszközök	Leírás	Típus
	Service-Tool, ZIP USB funkcióval, paraméterezhető és kommunikatív Belimo hajtóművekhez, VAV szabályozóhoz és HVAC teljesítmény-eszközökhöz	ZTH EU
	Belimo PC-Tool, Szoftver beállításokhoz és diagnosztikához	MFT-P
	Adapter Service-Tool ZTH-hez	MFT-C
	Csatlakozókábel 5 m, A: RJ11 6/4 ZTH EU, B: 6-tűs szervizcsatlakozóra csatlakoztatáshoz	ZK1-GEN
	Csatlakozókábel 5 m, A: RJ11 6/4 ZTH EU, B: szabad vezeték vég MP/PP sorkapocsra csatlakozáshoz	ZK2-GEN

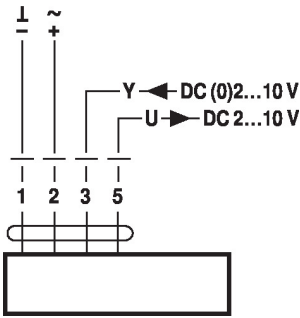
Elektromos beszerelés


Ellátás a biztonságosan leválasztó transzformátorról.

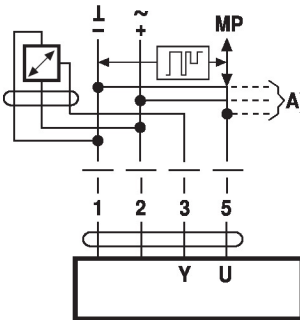
Párhuzamosan más hajtóműveket is csatlakoztathat. Vegye figyelembe a teljesítményadatokat.

Kapcsolási rajz

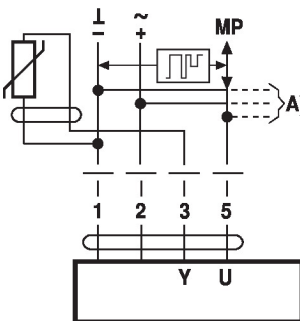
AC/DC 24 V, folytonos



Aktív érzékelők csatlakoztatása



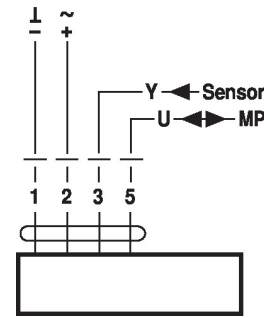
Passzív érzékelők csatlakozása



Vezetékszínek:

- 1 = fekete
- 2 = piros
- 3 = fehér
- 5 = narancssárga

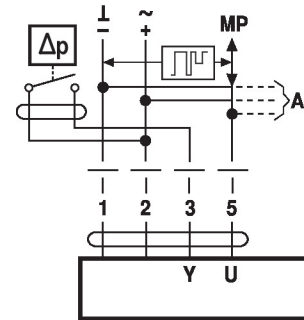
Működés az MP-Bus egységen



Vezetékszínek:

- 1 = fekete
- 2 = piros
- 3 = fehér
- 5 = narancssárga

Külső kapcsolóérintkező csatlakozása



A) kiegészítő MP-Bus csomópont (max. 8)

- Tápellátás AC/DC 24 V
- Kimenő jel DC 0...10 V (max. DC 0...32 V)
- Felbontás 30 mV

A) kiegészítő MP-Bus csomópont (max. 8)

- Kapcsolási áram 16 mA @ 24 V
- A működési tartomány kezdőpontját az MP hajtóműhöz kell parametrizálni $\geq 0,5$ V értéként

A) kiegészítő MP-Bus csomópont (max. 8)

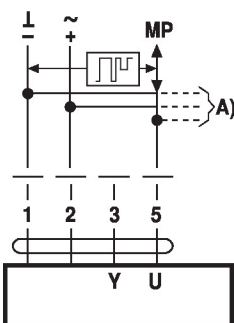
- 1) A típustól függően
 - 2) A felbontás 1 ohm
- Ajánlatos a mért érték kompenzációja

Ni1000	-28...+98°C	850...1600 Ω ²⁾
PT1000	-35...+155°C	850...1600 Ω ²⁾
NTC	-10...+160°C ¹⁾	200 Ω...60 kΩ ²⁾

Funkciók

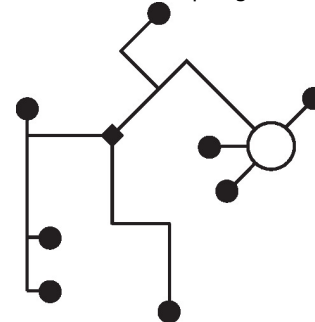
Funkciók MP-Bus-on keresztüli üzemeltetéskor

Csatlakozás az MP-Bus rendszerre



A) kiegészítő MP-Bus csomópont (max. 8)

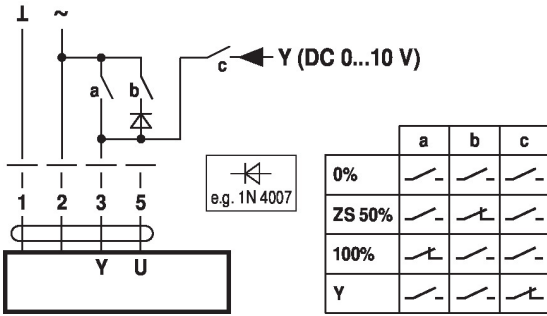
MP-Bus hálózati topológia



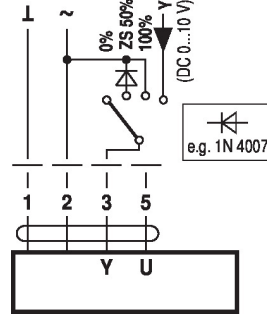
- A hálózati topológia tekintetében nem létezik korlátozás (csillag, gyűrű, fa és ezek keveréke is engedélyezett). Betáplálás és kommunikáció egyben és ugyanazzal a 3-vezetékes kábellel
- nincs szükség árnyékolásra vagy érsodrásra
 - nincs szükség végellenállásra

Függvények alapértékekkel (hagyományos mód)

Túlterhelés-szabályozás és korlátozás AC 24 V relével

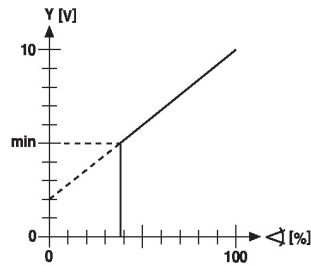
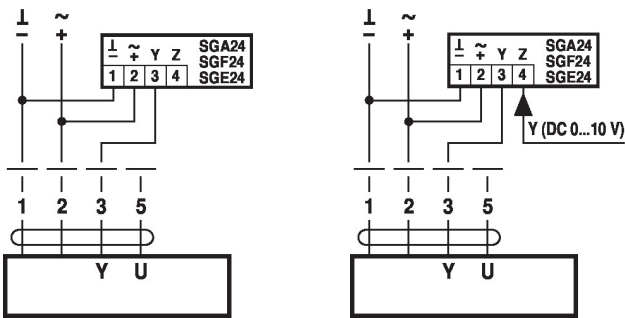


Vezérlés felülírása AC 24 V forgókapcsolóval



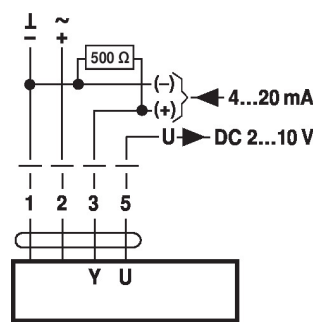
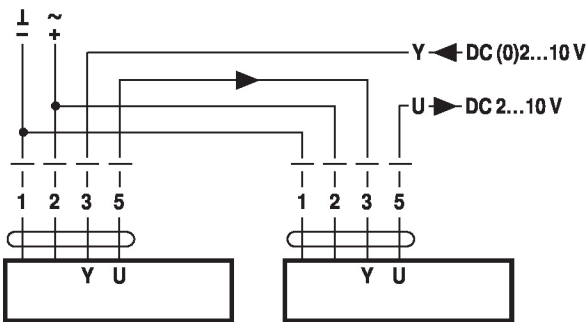
0...100% távoli vezérlés SG.. pozíciójelzővel

Minimum korlát SG..pozíciójelzővel



Követő vezérlés (pozíciótól függő)

Vezérlés 4...20 mA árammal külső ellenálláson keresztül

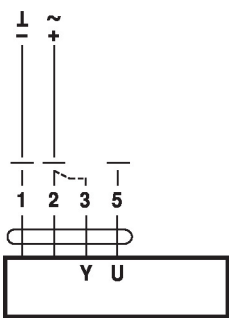


Vigyázat:

A működési tartományt DC 2...10 V értékre kell beállítani. Az 500 Ω ellenállás a 4...20 mA jelet DC 2...10 V feszültséggé alakítja át

Működési adatok

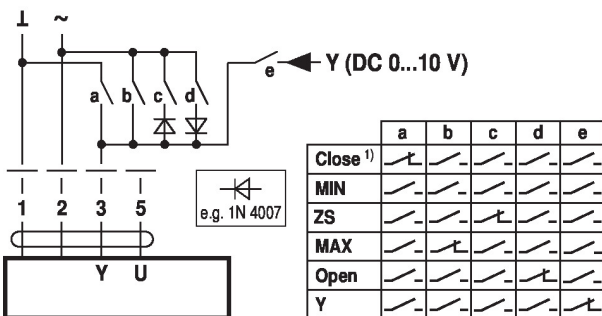
Eljárás



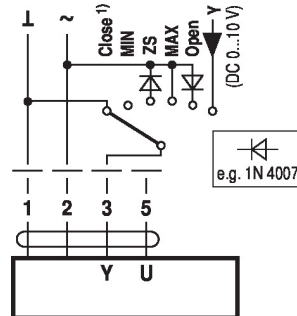
1. Csatlakoztassa a 24 V-ot az 1-es és 2-es csatlakozásra
2. Bontsa a 3-as csatlakozót:
 - 0. forgásirány: a hajtómű balra forog
 - 1. forgásirány: a hajtómű jobbra forog
 - 3. 2. és 3. csatlakozó rövidzárata: - a hajtómű ellentétes irányban működik

Funkciók speciális paraméterekkel (paraméterezés szükséges)

Felülbírálás és korlátozás AC 24 V relével

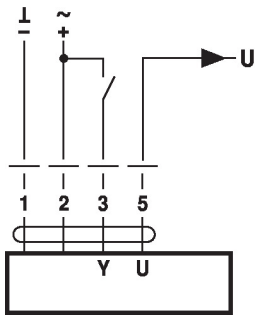


Felülbírálás és korlátozás AC 24 V forgókapcsolóval

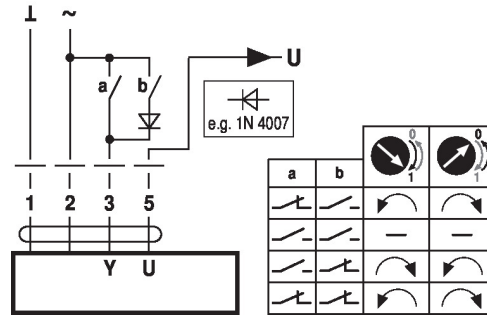


1) Vigyázat: Ez a funkció csak akkor garantált, ha a működési tartomány kezdőpontja min. 0,5 V.

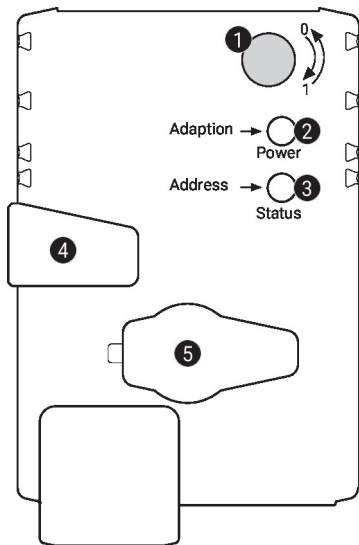
Vezérlés nyit/zár



Vezérlés 3 pontos



Működtető vezérlőszervek és jelzőfények


1 Forgásirány-kapcsoló

Átkapcsolás:

Forgásirány változtatás

2 Nyomógomb és LED-kijelző zöld

Ki: Nincs tápellátás vagy hibás működés

Be: Működésben

Nyomja meg a gombot: Elindítja az elfordulásszög adaptálását, amelyet a standard mód követ

3 Nyomógomb és LED-kijelző sárga

Ki: Standard mód

Be: Adaptálás vagy szinkronizálási folyamat aktív

Villódzás: MP-Bus kommunikáció aktív

Villanás: Címzési kérelem az MP-klienstől

Nyomja meg a gombot: Címzés megerősítése

4 Fogaskerék kioldó gomb

Nyomja meg a gombot: A fogaskerék kiold, a motor leáll, a kézi felülírás lehetséges

Engedje el a gombot: A fogaskerék kapcsolódik, a szinkronizálás megkezdődik, amelyet standard mód követ

5 Szervizdugasz

Paraméterezési és szervizeszközök csatlakoztatásához

Tápellátás csatlakozás ellenőrzése

2 Be és **3** Ki Lehetséges huzalozási hiba a tápellátásban

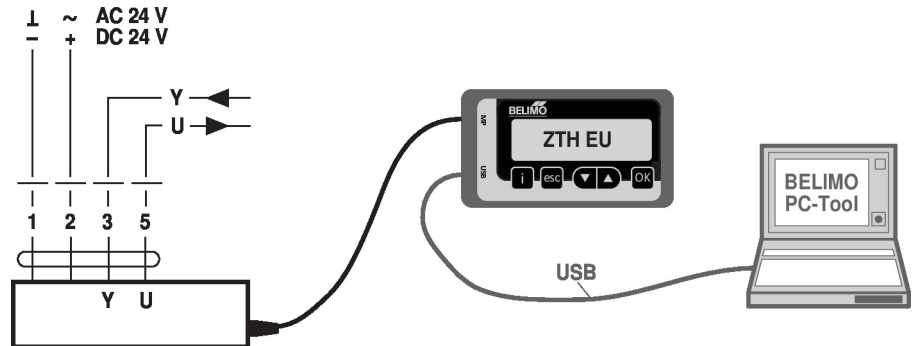
Szerviz

Service-Tool eszközök csatlakozása

A hajtómű paraméterezéséhez használja a PC-Tool és a ZTH EU eszközöket, illetve a szervizcsatlakozót.

Bővített paraméterezéshez csatlakoztassa a számítógépet.

Csatlakozás ZTH EU / PC-Tool



Méreték

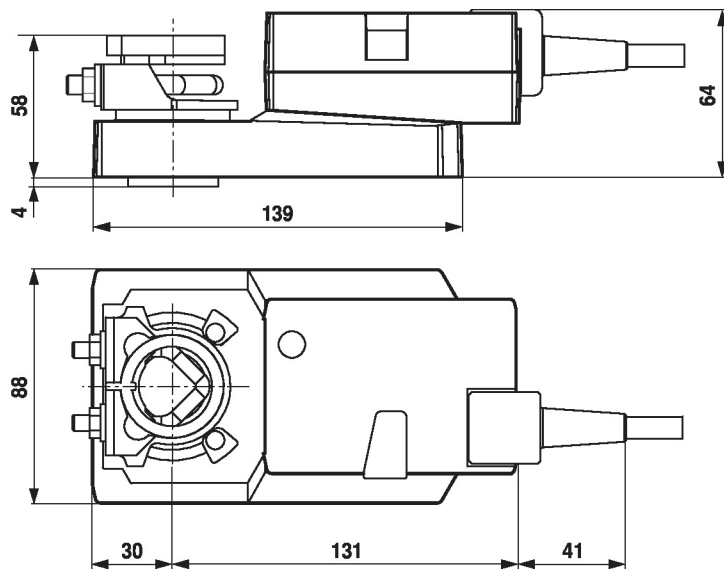
Tengelyhossz

	Min. 48
	Min. 20

Rögzítési tartomány

	10...20	≥10	≤20
CrNi (INOX)	12...20	≥10	≤20

CrNi-ből (INOX) készült kerek tengely használata esetén: Ø 12...20 mm



További dokumentáció

- MP együttműködő partnerek áttekintése
- Szerszámcsatlakozások
- Az MP-Bus technológia bemutatása

Alkalmazási megjegyzések

A VAV-alkalmazásokban a hajtóművek digitális vezérlése kapcsán az EP 3163399 szabadalmat figyelembe kell venni.