

- Maximális zsaluméret kb. 4 m²
- Hajtómű forgatónyomatéka 20 Nm
- Névleges feszültség AC/DC 24 V
- Vezérlés moduláló 2...10 V
- Állásvisszajelzés 2...10 V
- sorkapcsos csatlakozással



Műszaki adatok

Elektromos adatok	Névleges feszültség	AC/DC 24 V
	Névleges feszültséghez tartozó frekvencia	50/60 Hz
	Névleges feszültségtartomány	AC 19.2...28.8 V / DC 19.2...28.8 V
	Energiafogyasztás működés alatt	2 W
	Energiafogyasztás nyugalmi helyzetben	0.4 W
	Áramfelvétel vezeték-méretezéshez	4 VA
	Tápellátás/vezérlés csatlakozása	Sorkapcsok 4 mm ² (kábel: Ø4...10 mm, 4 eres)
	Párhuzamos működés	Igen (vegye figyelembe a teljesítményadatokat)
Működési adatok	Hajtómű forgatónyomatéka	20 Nm
	Y működési tartomány	2...10 V
	Bemeneti ellenállás	100 kΩ
	U pozíció-visszajelzés	2...10 V
	U pozíció-visszajelzés megjegyzés	Max. 1 mA
	Pozíció pontossága	±5%
	Hajtómű mozgásiránya	választható 0/1 kapcsolóval
	Hajtómű mozgásiránya megjegyzés	Y = 0 V: A kapcsoló 0 (óramutató járásával ellentétes forgás) / 1 (óramutató járásával megegyező forgás) pozíciójánál
	Kézi felülbírálás	lezárható nyomógombbal
	Elfordulási szög	Max. 95°
	Elfordulási szög megjegyzés	mindkét oldalon korlátozható, mechanikusan beállítható végállásütközőkkel
	Hajtómű futásideje	150 s / 90°
	A hajtómű hangteljesítményszintje	45 dB(A)
	Mechanikus kapcsolódás	Univerzális rögzítőbilincs, megfordítható 10...20 mm
Pozíciójelzés	Mechanikusan, dugaszolható	
Biztonsági adatok	IEC/EN védelmi osztály	III, szintű biztonság, különösen alacsony feszültség (SELV)
	Power source UL	Class 2 Supply
	IEC/EN védelmi szint	IP54
	NEMA/UL védelmi szint	NEMA 2
	Burkolat	UL 2-es burkolattípus
	EMC	CE a 2014/30/EU alapján
	IEC/EN tanúsítvány	IEC/EN 60730-1 és IEC/EN 60730-2-14
	UL Approval	cULus az UL60730-1A, UL60730-2-14 and CAN/CSA E60730-1 szerint A hajtómű UL jelölése függ a használati helyszíntől, és a készülék UL kompatibilitásától.
	Működési mód	1. típus

Biztonsági adatok	Tápellátás/vezérlés névleges impulzus-feszültsége	0.8 kV
	Szennyezési szint	3
	Környezeti páratartalom	Max. 95% RH, nem kondenzálódó
	Környezeti hőmérséklet	-30...50°C [-22...122°F]
	Tárolási hőmérséklet	-40...80°C [-40...176°F]
	Karbantartási igény	karbantartásmentes
Tömeg	Tömeg	0.90 kg

Biztonsági megjegyzések


- Ez az eszköz helyhez kötött fűtő-, szellőző- és légkondicionáló rendszerekhez készült, és nem használható a megadott alkalmazási területétől eltérő módon, különösen repülőgépekben vagy bármi más légi közlekedési módokban.
- A kültéri alkalmazásokra csak akkor van lehetőség, ha az eszköz nincs közvetlenül kitéve (tenger)víznek, hónak, jégnek, napsugárzásnak vagy agresszív gázoknak, valamint biztosított, hogy a környezeti körülmények mindenkor az adatlapnak megfelelő küszöbértékeken belül maradnak.
- A beszerelést kizárólag az erre jogosult szakszemélyzet végezheti. A beszerelés során követni kell minden törvényi alkalmazandó intézményi beszerelési előírást.
- A készüléket kizárólag a gyártás helyén szabad felnyitni. Nem tartalmaz olyan alkatrészeket, melyet a felhasználó cserélhet ki vagy szerelhet meg.
- A szükséges forgatónyomaték kiszámításához be kell tartani a zsalugyártók keresztmetszetre, szerkezetre, beszerelési helyzetre és szellőzési feltételekre vonatkozó specifikációit.
- A készülék elektromos alkatrészeket tartalmaz és tilos a háztartási hulladékkal együtt kiselejtezni. Vegyen figyelembe minden helyileg érvényes előírást és követelményt.

Termékjellemzők

Működési mód	A hajtómű egy 0...10 V feszültségű, standard vezérlőjellel van csatlakoztatva, és a vezérlőjel által megadott helyzetbe vezet el. Az U mérési feszültség a zsalu 0.5...100%-os pozíciójának elektromos kijelzését szolgálja, valamint más hajtóművek vezérlőjeleként is szolgál.
Egyszerű közvetlen felszerelés	Univerzális rögzítőbilinccsel egyszerűen közvetlenül a zsalutengelyre szerelhető; a mellékelt elfordulás elleni védelemmel megakadályozható a hajtómű elfordulása.
Kézi felülbírlás	A kézi működtetés egy nyomógomb segítségével történik (a fogaskerék nincs rögzítve addig, amíg a gombot nyomva tartják, vagy zárva van).
Beállítható elfordulási szög	Az elfordulásszög mechanikus ütközőkkel állítható be.
Magas funkcionalitású megbízhatóság	A hajtómű túlterhelésvédelemmel rendelkezik, nincs szükség végálláskapcsoló és automatikus ütközők alkalmazására, amikor eléri a végzáró elemet

Tartozékok

Elektromos tartozékok	Leírás	Típus
	Segédkapcsoló 1 x SPDT felerősíthető	S1A
	Segédkapcsoló 2 x SPDT felerősíthető	S2A
	Helyzetjelző potenciométer 140 Ω felerősíthető	P140A
	Helyzetjelző potenciométer 200 Ω felerősíthető	P200A
	Helyzetjelző potenciométer 500 Ω felerősíthető	P500A
	Helyzetjelző potenciométer 1 kΩ felerősíthető	P1000A
	Helyzetjelző potenciométer 2.8 kΩ felerősíthető	P2800A
	Helyzetjelző potenciométer 5 kΩ felerősíthető	P5000A
	Helyzetjelző potenciométer 10 kΩ felerősíthető	P10000A
	Jelátalakító feszültség/áram 100 kΩ AC/DC 24 V-os tápellátás	Z-UIC
	Pozícionáló falra rögzítéshez	SGA24
	Pozícionáló beépítési szereléshez	SGE24
	Pozícionáló első panel szereléséhez	SGF24
	Pozícionáló falra rögzítéshez	CRP24-B1

Mechanikus tartozékok
Leírás
Típus

Forgattyúkar standard rögzítőbilincshez (megfordítható)	AH-20
Tengely-meghosszabbítás 240 mm Ø20 mm Ø 12...21 mm CrNi zsalutengelyhez	AV12-25-I
Tengely-meghosszabbítás 240 mm Ø20 mm Ø 8...22.7 mm zsalutengelyhez	AV8-25
Gömbcsukló KH8 csappantyú-emelőkarhoz, 10 darabos multipack csomag.	KG8
Gömbcsukló KH8 / KH10 csappantyú-emelőkarhoz, 10 darabos multipack csomag.	KG10A
Csappantyú-emelőkar Horonyszélesség 8.2 mm, Rögzítési tartomány Ø10...18 mm	KH8
Rögzítőbilincs, egyoldalas, Rögzítési tartomány Ø8...26 mm, 20 darabos multipack csomag.	K-ENSA
Rögzítőbilincs, egyoldalas, Rögzítési tartomány Ø12...26 mm, CrNi (INOX) tengelyhez, 20 darabos multipack csomag.	K-ENSA-I
Rögzítőbilincs, megfordítható, Rögzítési tartomány Ø10...20 mm	K-SA
Elfordulás elleni mechanizmus 180 mm, 20 darabos multipack csomag.	Z-ARS180
Elfordulás elleni mechanizmus 230 mm, 20 darabos multipack csomag.	Z-ARS230
Alakzáró betét 10x10 mm, 20 darabos multipack csomag.	ZF10-NSA
Alakzáró betét 12x12 mm, 20 darabos multipack csomag.	ZF12-NSA
Alakzáró betét 15x15 mm, 20 darabos multipack csomag.	ZF15-NSA
Alakzáró betét 16x16 mm, 20 darabos multipack csomag.	ZF16-NSA
Szerelőkészlet rudazatos mozgatáshoz sík beszereléshez	ZG-SMA
Helyzetjelző, 20 darabos multipack csomag.	Z-PI
Alaplemez meghosszabbítása SM..A-hoz SM../AM../SMD24R	Z-SMA
Sorkapocs védettsége: IP54, 20 darabos multipack csomag.	Z-TP

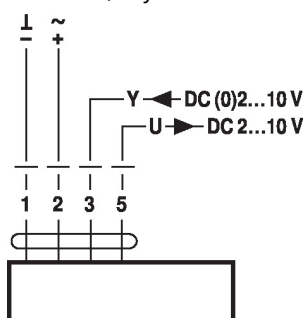
Elektromos beszerelés


Ellátás a biztonságosan leválasztó transzformátorról.

Párhuzamosan más hajtóműveket is csatlakoztathat. Vegye figyelembe a teljesítményadatokat.

Kapcsolási rajz

AC/DC 24 V, folytonos



Méretek

Tengelyhossz

	Min. 48
	Min. 20

Rögzítési tartomány

	10...20	≥ 10	≤ 20
CrNi (INOX)	12...20	≥ 10	≤ 20

CrNi-ből (INOX) készült kerek tengely használata esetén: $\varnothing 12...20$ mm

