

Zsalumozgató hajtómű, zsaluk mozgásához, épületgépészeti alkalmazásra

- Maximális zsaluméret kb. 3.2 m<sup>2</sup>
- Hajtómű forgatónyomatéka 16 Nm
- Névleges feszültség AC 100...240 V
- Vezérlés nyit/zár, 3 pontos
- Hajtómű futásideje 20 s



## Műszaki adatok

<b>Elektromos adatok</b>	Névleges feszültség	AC 100...240 V
	Névleges feszültséghez tartozó frekvencia	50/60 Hz
	Névleges feszültségtartomány	AC 85...265 V
	Energiafogyasztás működés alatt	4.5 W
	Energiafogyasztás nyugalmi helyzetben	1 W
	Áramfelvétel vezeték-méretezéshez	8 VA
	Megjegyzés vezeték-méretezéshez	Imax 4 A @ 5 ms
	Tápellátás/vezérlés csatlakozása	Kábel 1 m, 3 x 0.75 mm <sup>2</sup>
	Párhuzamos működés	Igen (vegye figyelembe a teljesítményadatokat)
<b>Működési adatok</b>	Hajtómű forgatónyomatéka	16 Nm
	Hajtómű mozgásiránya	választható 0 (óramutató járásával ellentétes forgásirány) / 1 (óramutató járásával megegyező forgásirány) kapcsolóval
	Kézi felülbírálás	lezárható nyomógombbal
	Elfordulási szög	Max. 95°
	Elfordulási szög megjegyzés	mindkét oldalon korlátozható, mechanikusan beállítható végállásűtközőkkel
	Hajtómű futásideje	20 s / 90°
	A hajtómű hangteljesítményszintje	55 dB(A)
	Mechanikus kapcsolódás	Univerzális rögzítőbilincs, megfordítható 10...20 mm
	Pozíciójelzés	Mechanikusan, dugaszolható
<b>Biztonsági adatok</b>	IEC/EN védelmi osztály	II, megerősített szigetelés
	UL védelmi osztály	II, megerősített szigetelés
	IEC/EN védelmi szint	IP54
	NEMA/UL védelmi szint	NEMA 2
	Burkolat	UL 2-es burkolattípus
	EMC	CE a 2014/30/EU alapján
	Kisfeszültségű irányelv	CE a 2014/35/EU alapján
	IEC/EN tanúsítvány	IEC/EN 60730-1 és IEC/EN 60730-2-14
	UL Approval	cULus az UL60730-1A, UL60730-2-14 and CAN/CSA E60730-1 szerint A hajtómű UL jelölése függ a használati helyszíntől, és a készülék UL kompatibilitásától.
	Művelet típusa	1. típus
	Tápellátás/vezérlés névleges impulzusfeszültsége	4 kV
	Szennyezési szint	3
	Környezeti páratartalom	Max. 95% RH, nem kondenzálódó
	Környezeti hőmérséklet	-30...50°C [-22...122°F]

<b>Biztonsági adatok</b>	Tárolási hőmérséklet	-40...80°C [-40...176°F]
	Karbantartási igény	karbantartásmentes
<b>Tömeg</b>	Tömeg	1.0 kg

**Biztonsági megjegyzések**


- Ez az eszköz helyhez kötött fűtő-, szellőző- és légkondicionáló rendszerekhez készült, és nem használható a megadott alkalmazási területétől eltérő módon, különösen repülőgépekben vagy bármi más légi közlekedési módokban.
- A kültéri alkalmazásokra csak akkor van lehetőség, ha az eszköz nincs közvetlenül kitéve (tenger)víznek, hónak, jégnek, napsugárzásnak vagy agresszív gázoknak, valamint biztosított, hogy a környezeti körülmények mindenkor az adatlapnak megfelelő küszöbértékeken belül maradnak.
- Vigyázat: Hálózati feszültség!
- A beszerelést kizárólag az erre jogosult szakszemélyzet végezheti. A beszerelés során követni kell minden törvényi alkalmazandó intézményi beszerelési előírást.
- A készüléket kizárólag a gyártás helyén szabad felnyitni. Nem tartalmaz olyan alkatrészeket, melyet a felhasználó cserélhet ki vagy szerelhet meg.
- A kábeleket tilos eltávolítani a készülékből.
- A szükséges forgatónyomaték kiszámításához be kell tartani a zsalugyártók keresztmetszetre, szerkezetre, beszerelési helyzetre és szellőzési feltételekre vonatkozó specifikációit.
- A készülék elektromos alkatrészeket tartalmaz és tilos a háztartási hulladékkal együtt kiselejtezni. Vegyen figyelembe minden helyileg érvényes előírást és követelményt.

**Termékjellemzők**

<b>Egyszerű közvetlen felszerelés</b>	Univerzális rögzítőbilinccsel egyszerűen közvetlenül a zsalutengelyre szerelhető; a mellékelt elfordulás elleni védelemmel megakadályozható a hajtómű elfordulása.
<b>Kézi felülbírálás</b>	A kézi felülírás nyomógombbal megvalósítható (a fogaskerék mindaddig ki van akasztva, amíg a gombot nyomva tartják vagy zárva marad).
<b>Beállítható elfordulási szög</b>	Az elfordulásszög mechanikus ütközőkkel állítható be.
<b>Magas funkcionalitású megbízhatóság</b>	A hajtómű túlterhelésvédelemmel rendelkezik, nincs szükség végálláskapcsoló és automatikus ütközők alkalmazására, amikor eléri a végzáró elemet

**Tartozékok**

<b>Elektromos tartozékok</b>	<b>Leírás</b>	<b>Típus</b>
	Segédkapcsoló 1 x SPDT felerősíthető	S1A
	Segédkapcsoló 2 x SPDT felerősíthető	S2A
	Helyzetjelző potenciométer 140 Ω felerősíthető	P140A
	Helyzetjelző potenciométer 200 Ω felerősíthető	P200A
	Helyzetjelző potenciométer 500 Ω felerősíthető	P500A
	Helyzetjelző potenciométer 1 kΩ felerősíthető	P1000A
	Helyzetjelző potenciométer 2.8 kΩ felerősíthető	P2800A
	Helyzetjelző potenciométer 5 kΩ felerősíthető	P5000A
	Helyzetjelző potenciométer 10 kΩ felerősíthető	P10000A

**Mechanikus tartozékok**
**Leírás**
**Típus**

Forgattyúkar standard rögzítőbilincshez (megfordítható)	AH-20
Tengely-meghosszabbítás 240 mm Ø20 mm Ø 12...21 mm CrNi zsalutengelyhez	AV12-25-I
Tengely-meghosszabbítás 240 mm Ø20 mm Ø 8...22.7 mm zsalutengelyhez	AV8-25
Gömbcsukló KH8 csappantyú-emelőkarhoz, 10 darabos multipack csomag.	KG8
Gömbcsukló KH8 / KH10 csappantyú-emelőkarhoz, 10 darabos multipack csomag.	KG10A
Csappantyú-emelőkar Horonyszélesség 8.2 mm, Rögzítési tartomány Ø10...18 mm	KH8
Rögzítőbilincs, egyoldalas, Rögzítési tartomány Ø8...26 mm, 20 darabos multipack csomag.	K-ENSA
Rögzítőbilincs, egyoldalas, Rögzítési tartomány Ø12...26 mm, CrNi (INOX) tengelyhez, 20 darabos multipack csomag.	K-ENSA-I
Rögzítőbilincs, megfordítható, Rögzítési tartomány Ø10...20 mm	K-SA
Elfordulás elleni mechanizmus 230 mm, 20 darabos multipack csomag.	Z-ARS230
Alakzáró betét 10x10 mm, 20 darabos multipack csomag.	ZF10-NSA
Alakzáró betét 12x12 mm, 20 darabos multipack csomag.	ZF12-NSA
Alakzáró betét 15x15 mm, 20 darabos multipack csomag.	ZF15-NSA
Alakzáró betét 16x16 mm, 20 darabos multipack csomag.	ZF16-NSA
Szerelőkészlet rudazatos mozgatáshoz sík beszereléshez	ZG-SMA
Helyzetjelző, 20 darabos multipack csomag.	Z-PI
Alaplemez meghosszabbítása SM..A-hoz SM../AM../SMD24R	Z-SMA

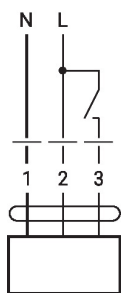
**Elektromos beszerelés**

**Vigyázat: Hálózati feszültség!**
**Párhuzamosan más hajtóműveket is csatlakoztathat. Vegye figyelembe a teljesítményadatokat.**
**Wire colours:**

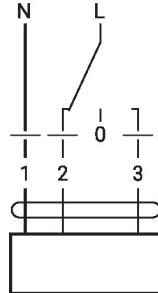
- 1 = blue
- 2 = brown
- 3 = white

**Kapcsolási rajz**

AC 230 V, nyit/zár



AC 230 V, 3 pontos



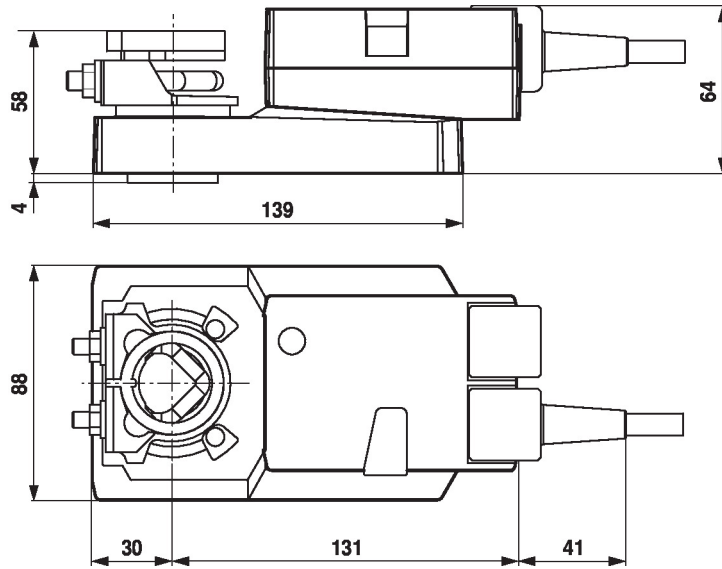
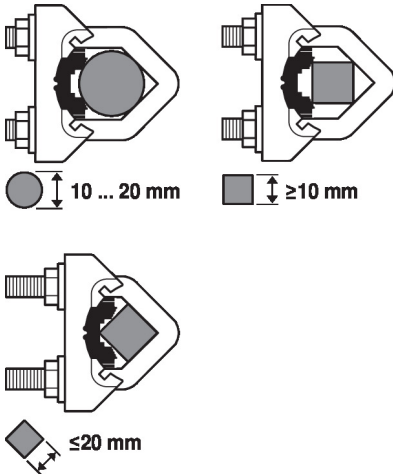
1	2	3	0 1	0 1
			stop	stop

Méreték

Tengelyhossz

	Min. 48
	Min. 20

Rögzítési tartomány



CrNi-ből (INOX) készült kerek tengely használata esetén: Ø 12...20 mm