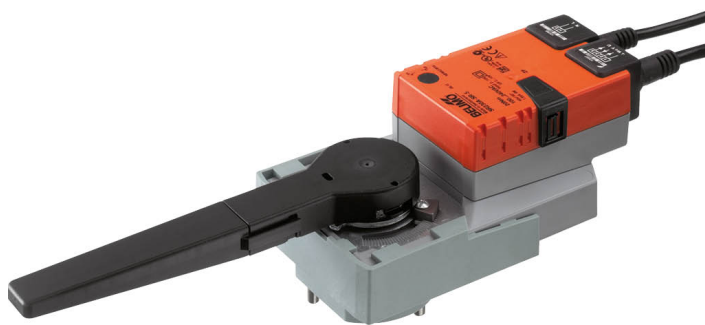


- Hajtómű forgatónyomatéka 20 Nm
- Névleges feszültség AC 100...240 V
- Vezérlés moduláló 2...10 V
- Állás visszajelzés 2...10 V



## Műszaki adatok

<b>Elektromos adatok</b>	Névleges feszültség	AC 100...240 V
	Névleges feszültséghez tartozó frekvencia	50/60 Hz
	Névleges feszültségtartomány	AC 85...265 V
	Energiafogyasztás működés alatt	4 W
	Energiafogyasztás nyugalmi helyzetben	1 W
	Áramfelvétel vezeték-méretezéshez	7.5 VA
	Tápellátás csatlakozása	Kábel 1 m, 2 x 0.75 mm <sup>2</sup>
	Vezérlés csatlakozása	Kábel 1 m, 4 x 0.75 mm <sup>2</sup>
	Párhuzamos működés	Igen (vegye figyelembe a teljesítményadatokat)
<b>Működési adatok</b>	Hajtómű forgatónyomatéka	20 Nm
	Y működési tartomány	2...10 V
	Bemeneti ellenállás	100 kΩ
	U pozíció-visszajelzés	2...10 V
	U pozíció-visszajelzés megjegyzés	Max. 1 mA
	Kiegészítő tápellátás	DC 24 V ±30%, max. 10 mA
	Pozíció pontossága	±5%
	Kézi felülbírállás	lezárható nyomógombbal
	Hajtómű futásideje	90 s / 90°
	A hajtómű hangteljesítményszintje	45 dB(A)
	Pozíciójelzés	Mechanikusan, beépített, kétszakaszos
	<b>Biztonsági adatok</b>	IEC/EN védelmi osztály
UL védelmi osztály		II, megerősített szigetelés
IEC/EN védelmi szint		IP54
NEMA/UL védelmi szint		NEMA 2
Burkolat		UL 2-es burkolattípus
EMC		CE a 2014/30/EU alapján
Kisfeszültségű irányelv		CE a 2014/35/EU alapján
IEC/EN tanúsítvány		IEC/EN 60730-1 és IEC/EN 60730-2-14
UL Approval		cULus az UL60730-1A, UL60730-2-14 and CAN/CSA E60730-1 szerint A hajtómű UL jelölése függ a használati helyszíntől, és a készülék UL kompatibilitásától.
Működési mód		1. típus
Tápellátás névleges impulzus-feszültsége		2.5 kV
Vezérlés névleges impulzus-feszültsége		0.8 kV
Szennyezési szint		3
Környezeti páratartalom		Max. 95% RH, nem kondenzálódó
Környezeti hőmérséklet		-30...50°C [-22...122°F]
Tárolási hőmérséklet		-40...80°C [-40...176°F]
Karbantartási igény		karbantartásmentes
<b>Mechanikus adatok</b>	Karimacsatlakozás	F05

Tömeg Tömeg 1.1 kg

**Biztonsági megjegyzések**


- Ez az eszköz helyhez kötött fűtő-, szellőző- és légkondicionáló rendszerekhez készült, és nem használható a megadott alkalmazási területétől eltérő módon, különösen repülőgépekben vagy bármi más légi közlekedési módokban.
- A kültéri alkalmazásokra csak akkor van lehetőség, ha az eszköz nincs közvetlenül kitéve (tenger)víznek, hónak, jégnek, napsugárzásnak vagy agresszív gázoknak, valamint biztosított, hogy a környezeti körülmények mindenkor az adatlapnak megfelelő küszöbértékeken belül maradnak.
- Vigyázat: Hálózati feszültség!
- A beszerelést kizárólag az erre jogosult szakszemélyzet végezheti. A beszerelés során követni kell minden törvényi alkalmazandó intézményi beszerelési előírást.
- A forgásirány megváltoztatására szolgáló kapcsolót kizárólag az arra feljogosított szakemberek állíthatják. A forgásirány különösen a fagyvédelmi körben nem fordítható meg.
- A készüléket kizárólag a gyártás helyén szabad felnyitni. Nem tartalmaz olyan alkatrészeket, melyet a felhasználó cserélhet ki vagy szerelhet meg.
- A kábeleket tilos eltávolítani a készülékből.
- A készülék elektromos alkatrészeket tartalmaz és tilos a háztartási hulladékkal együtt kiselejtezni. Vegyen figyelembe minden helyileg érvényes előírást és követelményt.

**Termékjellemzők**

<b>Működési mód</b>	A hajtómű 0...10 V feszültségű, szabványos vezérlő jellel van csatlakoztatva, és a vezérlő jel által megadott helyzetbe mozog. U mérési feszültség a szelep 0.5...100%-os pozíciójának elektromos kijelzését szolgálja, valamint más hajtóművek vezérlő jeleként is szolgálhat.
<b>Egyszerű közvetlen felszerelés</b>	Egyszerű közvetlen telepítés rögzítőperemmel a forgószelepre vagy pillangószelepre. A beszerelés iránya az összekötőelemhez képest 90°-os lépésekben kiválasztható.
<b>Kézi felülbírlás</b>	A kézi működtetés egy nyomógomb segítségével történik (a fogaskerék nincs rögzítve addig, amíg a gombot nyomva tartják, vagy zárolva van).
<b>Beállítható elfordulási szög</b>	Az elfordulásszög mechanikus ütközőkkel állítható be.
<b>Magas funkcionalitású megbízhatóság</b>	A hajtómű túlterhelésvédelemmel rendelkezik, nincs szükség végálláskapcsoló és automatikus ütközők alkalmazására, amikor eléri a végzáró elemet

**Tartozékok**

Elektromos tartozékok	Leírás	Típus
	Segédkapcsoló 1 x SPDT felerősíthető	S1A
	Segédkapcsoló 2 x SPDT felerősíthető	S2A
	Helyzetjelző potenciométer 140 Ω felerősíthető	P140A
	Helyzetjelző potenciométer 200 Ω felerősíthető	P200A
	Helyzetjelző potenciométer 500 Ω felerősíthető	P500A
	Helyzetjelző potenciométer 1 kΩ felerősíthető	P1000A
	Helyzetjelző potenciométer 2.8 kΩ felerősíthető	P2800A
	Helyzetjelző potenciométer 5 kΩ felerősíthető	P5000A
	Helyzetjelző potenciométer 10 kΩ felerősíthető	P10000A

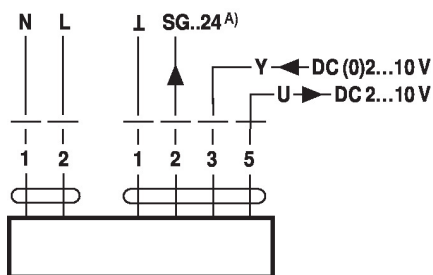
**Elektromos beszerelés**


**Vigyázat: Hálózati feszültség!**

Párhuzamosan más hajtóműveket is csatlakoztathat. Vegye figyelembe a teljesítményadatokat. A forgásirány kapcsoló fedett. Gyári beállítás: forgásirány Y 2.

**Kapcsolási rajz**

AC 230 V, folytonos

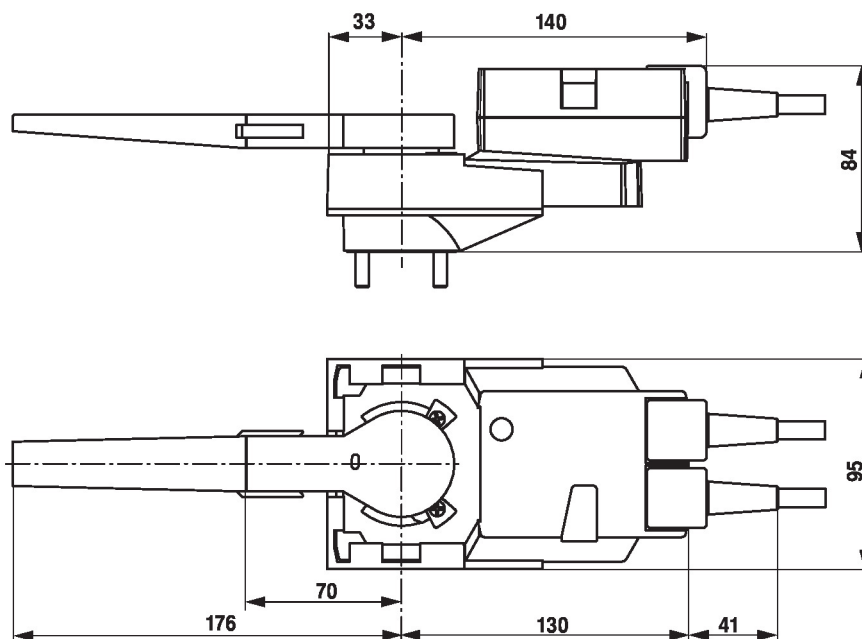


A) Kiegészítő tápellátás csak

SG..24 pozíciójelzőhöz

**Vezetékszínek:**

- 1 = kék
- 2 = barna
- 1 = fekete
- 2 = piros
- 3 = fehér
- 5 = narancssárga

**Méretetek**

**További dokumentáció**

- Teljes termékválaszték vizes alkalmazásokhoz
- Adatlapok forgó csapokhoz és pillangószelepekhez
- Beszerelési útmutatók hajtóművekhez és/vagy forgócsapokhoz és pillangószelepekhez
- Általános megjegyzések a projekttervezéshez