

Forgóhajtómű golyóscsapokhoz

- Hajtómű forgatónyomatéka 20 Nm
- Névleges feszültség AC 100...240 V
- Vezérlés nyit/zár, 3 pontos
- beépített segédkapcsolóval


**Műszaki adatok**

<b>Elektromos adatok</b>	Névleges feszültség	AC 100...240 V
	Névleges feszültséghez tartozó frekvencia	50/60 Hz
	Névleges feszültségtartomány	AC 85...265 V
	Energiafogyasztás működés alatt	3 W
	Energiafogyasztás nyugalmi helyzetben	0.6 W
	Áramfelvétel vezeték-méretezéshez	7 VA
	Segédkapcsoló	1 x SPDT, 0...100%
	Segédkapcsoló kapcsolási teljesítménye	1 mA...3 A (0.5 A indukciós), DC 5 V...AC 250 V
	Tápellátás/vezérlés csatlakozása	Kábel 1 m, 3 x 0.75 mm <sup>2</sup>
	Segédkapcsoló csatlakozása	Kábel 1 m, 3 x 0.75 mm <sup>2</sup>
	Párhuzamos működés	Igen (vegye figyelembe a teljesítményadatokat)
	<b>Működési adatok</b>	Hajtómű forgatónyomatéka
Kézi felülbírálás		lezárható nyomógombbal
Hajtómű futásideje		90 s / 90°
A hajtómű hangteljesítményszintje		45 dB(A)
Pozíciójelzés		Mechanikusan, dugaszolható
<b>Biztonsági adatok</b>	IEC/EN védelmi osztály	II, megerősített szigetelés
	UL védelmi osztály	II, megerősített szigetelés
	Segédkapcsoló IEC/EN védelmi osztálya	II, megerősített szigetelés
	IEC/EN védelmi szint	IP54
	NEMA/UL védelmi szint	NEMA 2
	Burkolat	UL 2-es burkolattípus
	EMC	CE a 2014/30/EU alapján
	Kisfeszültségű irányelv	CE a 2014/35/EU alapján
	IEC/EN tanúsítvány	IEC/EN 60730-1 és IEC/EN 60730-2-14
	UL Approval	cULus az UL60730-1A, UL60730-2-14 and CAN/CSA E60730-1 szerint A hajtómű UL jelölése függ a használati helyszíntől, és a készülék UL kompatibilitásától.
	Művelet típusa	1. típus
	Tápellátás/vezérlés névleges impulzus-feszültsége	2.5 kV
	Segédkapcsoló névleges impulzus-feszültsége	2.5 kV
	Szennyezési szint	3
	Környezeti páratartalom	Max. 95% RH, nem kondenzálódó
	Környezeti hőmérséklet	-30...50°C [-22...122°F]
	Tárolási hőmérséklet	-40...80°C [-40...176°F]
	Karbantartási igény	karbantartásmentes
	<b>Tömeg</b>	Tömeg

## Biztonsági megjegyzések

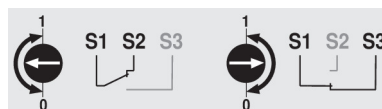


- Ez az eszköz helyhez kötött fűtő-, szellőző- és légkondicionáló rendszerekhez készült, és nem használható a megadott alkalmazási területétől eltérő módon, különösen repülőgépekben vagy bármi más légi közlekedési módokban.
- A kültéri alkalmazásokra csak akkor van lehetőség, ha az eszköz nincs közvetlenül kitéve (tenger)víznek, hónak, jégnek, napsugárzásnak vagy agresszív gázoknak, valamint biztosított, hogy a környezeti körülmények mindenkor az adatlapnak megfelelő küszöbértékeken belül maradnak.
- Vigyázat: Hálózati feszültség!
- A beszerelést kizárólag az erre jogosult szakszemélyzet végezheti. A beszerelés során követni kell minden törvényi alkalmazandó intézményi beszerelési előírást.
- A forgásirány megváltoztatására szolgáló kapcsolót kizárólag az arra feljogosított szakemberek állíthatják. A forgásirány különösen a fagyvédelmi körben nem fordítható meg.
- A készüléket kizárólag a gyártás helyén szabad felnyitni. Nem tartalmaz olyan alkatrészeket, melyet a felhasználó cserélhet ki vagy szerelhet meg.
- A kábeleket tilos eltávolítani a készülékből.
- A készülék elektromos alkatrészeket tartalmaz és tilos a háztartási hulladékkal együtt kiselejtezni. Vegyen figyelembe minden helyileg érvényes előírást és követelményt.

## Termékjellemzők

<b>Egyszerű közvetlen felszerelés</b>	Egyszerű közvetlen felszerelés a golyócsapra egyetlen központi csavarral. Az összeszerelésre szolgáló szerszám, a helyzetjelző karban található. A beszerelés iránya a golyócsaphoz képest 90°-os lépésekben kiválasztható.
<b>Kézi felülbírlás</b>	A kézi felülírás nyomógombbal megvalósítható (a fogaskerék mindaddig ki van akasztva, amíg a gombot nyomva tartják vagy zárva marad).
<b>Beállítható elfordulási szög</b>	Az elfordulásszög mechanikus ütközőkkel állítható be.
<b>Magas funkcionalitású megbízhatóság</b>	A hajtómű túlterhelésvédelemmel rendelkezik, nincs szükség végállskapcsoló és automatikus ütközők alkalmazására, amikor eléri a végzáró elemet
<b>Rugalmas jelzés</b>	Beállítható segédkapcsolóval (0...100%)

Segédkapcsoló



## Tartozékok

Elektromos tartozékok	Leírás	Típus
	Segédkapcsoló 1 x SPDT felerősíthető	S1A
	Segédkapcsoló 2 x SPDT felerősíthető	S2A
	Helyzetjelző potenciométer 140 Ω felerősíthető	P140A
	Helyzetjelző potenciométer 200 Ω felerősíthető	P200A
	Helyzetjelző potenciométer 500 Ω felerősíthető	P500A
	Helyzetjelző potenciométer 1 kΩ felerősíthető	P1000A
	Helyzetjelző potenciométer 2.8 kΩ felerősíthető	P2800A
	Helyzetjelző potenciométer 5 kΩ felerősíthető	P5000A
	Helyzetjelző potenciométer 10 kΩ felerősíthető	P10000A

## Elektromos beszerelés


**Vigyázat: Hálózati feszültség!**

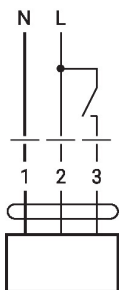
Párhuzamosan más hajtóműveket is csatlakoztathat. Vegye figyelembe a teljesítményadatokat. A forgásirány kapcsoló fedett. Gyári beállítás: forgásirány Y 2.

### Wire colours:

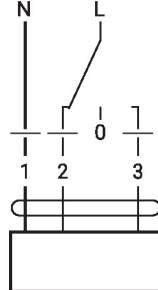
- 1 = blue
- 2 = brown
- 3 = white
- S1 = white
- S2 = white
- S3 = white

### Kapcsolási rajz

AC 230 V, nyit/zár

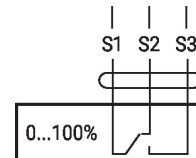


AC 230 V, 3 pontos

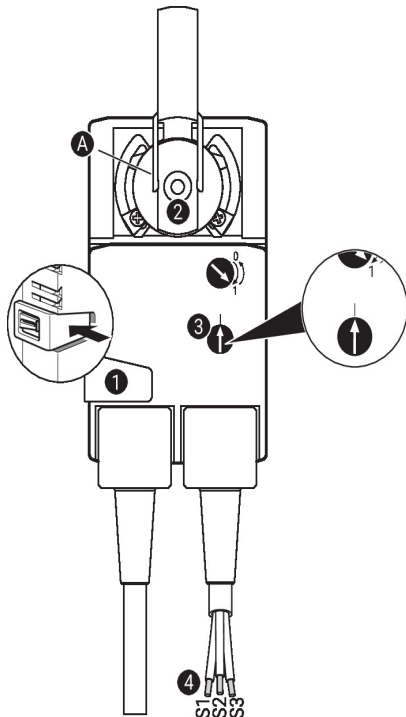


Segédkapcsoló

1	2	3	
			A - AB = 0%
			A - AB = 100%
			stop
			A - AB = 100%



### Működtető vezérlőszervek és jelzőfények



### Segédkapcsoló beállítások

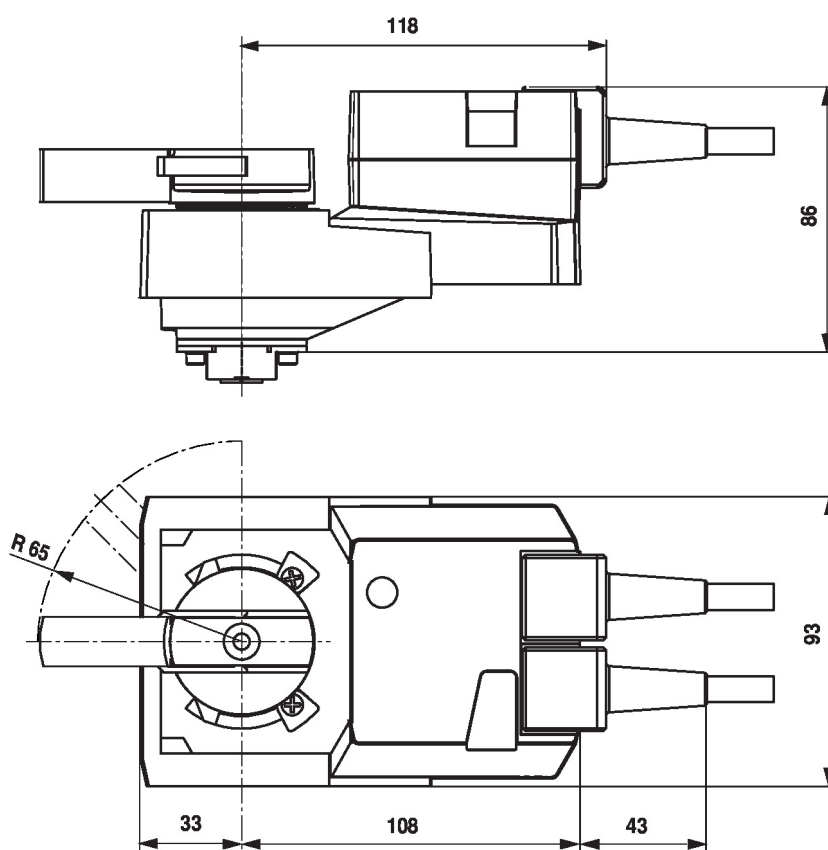


**Megjegyzés:** A hajtóművön a beállításokat áramtalanított állapotban végezze.

A segédkapcsoló pozícióinak beállításához hajtsa végre egymás után a(z) **1–4** pontokat.

- 1 Kézi felülbíráló gomb**  
Gomb nyomva tartása: a fogaskerék kiad.  
Kézi felülírás lehetséges.
- 2 Rögzítőbilincs**  
Fordítsa el addig, amíg a **A** szegélyvonal a hajtómű kívánt kapcsolási pozícióját nem mutatja, és engedje el a gombot **1**.
- 3 Segédkapcsoló**  
Fordítsa el a forgatógombot addig, amíg a nyíl a függőleges vonalra nem mutat.
- 4 Kábel**  
Csatlakoztassa a folytonosságtesztelőt a következőkhöz: S1 + S2 vagy S1 + S3.  
Ha a segédkapcsolót az ellenkező irányba kell kapcsolni, akkor forgassa el a segédkapcsolót 180°-kal.

## Méretek



## További dokumentáció

- Teljes termékválaszték vizes alkalmazásokhoz
- Adatlapok golyóscsapokhoz
- Beszerelési útmutatók hajtóművekhez és/vagy golyóscsapokhoz
- Általános megjegyzések a projekttervezéshez