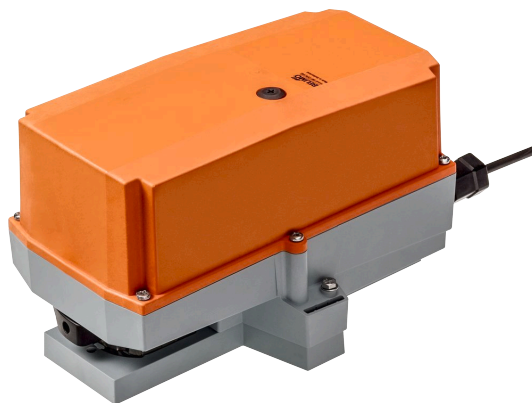


RobustLine forgóhajtómű forgószelepekhez

- Hajtómű forgatónyomatéka 20 Nm
- Névleges feszültség AC/DC 24 V
- Vezérlés nyit/zár, 3 pontos
- Optimális védelem a korrózió és a kémiai hatások, az UV sugárzás, a nedvesség és a páralecsapódás ellen



## Műszaki adatok

|                                   |  |   |
|-----------------------------------|--|---|
| <b>Elektromos adatok</b>          | Névleges feszültség                              | AC/DC 24 V  |
|                                   | Névleges feszültséghez tartozó frekvencia        | 50/60 Hz  |
|                                   | Névleges feszültségtartomány                     | AC 19.2...28.8 V / DC 19.2...28.8 V   |
|                                   | Energiafogyasztás működés alatt                  | 2.5 W   |
|                                   | Energiafogyasztás nyugalmi helyzetben            | 0.2 W   |
|                                   | Áramfelvétel vezeték-méretezéshez                | 5.5 VA  |
|                                   | Tápellátás/vezérlés csatlakozása                 | Kábel 1 m, 3 x 0.75 mm <sup>2</sup> (halogénmentes)   |
|                                   | Párhuzamos működés                               | Igen (vegye figyelembe a teljesítményadatokat)  |
|                                   | <b>Működési adatok</b>                           | Hajtómű forgatónyomatéka  |
| Kézi felülbírálás                 |  | lezárható nyomógombbal  |
| Hajtómű futásideje                |  | 90 s / 90°  |
| A hajtómű hangteljesítményszintje |  | 45 dB(A)  |
| Pozíciójelzés                     |  | Mechanikusan, dugaszolható  |
| <b>Biztonsági adatok</b>          | IEC/EN védelmi osztály                           | III, szintű biztonság, különösen alacsony feszültség (SELV)   |
|                                   | Tápforrás UL                                     | Class 2 Supply  |
|                                   | IEC/EN védelmi szint                             | IP66/67   |
|                                   | NEMA/UL védelmi szint                            | NEMA 4X   |
|                                   | Burkolat   | UL 4X-es burkolattípus  |
|                                   | EMC  | CE a 2014/30/EU alapján   |
|                                   | IEC/EN tanúsítvány                               | IEC/EN 60730-1 és IEC/EN 60730-2-14   |
|                                   | UL Approval                                      | cULus az UL60730-1A, UL60730-2-14 and CAN/CSA E60730-1 szerint<br>A hajtómű UL jelölése függ a használati helyszíntől, és a készülék UL kompatibilitásától. |
|                                   | Művelet típusa                                   | 1. típus  |
|                                   | Tápellátás/vezérlés névleges impulzusfeszültsége | 0.8 kV  |
|                                   | Szennyezési szint                                | 4   |
|                                   | Környezeti páratartalom                          | Max. 100% RH  |
|                                   | Környezeti hőmérséklet                           | -30...50°C [-22...122°F]  |
|                                   | Tárolási hőmérséklet                             | -40...80°C [-40...176°F]  |
|                                   | Karbantartási igény                              | karbantartásmentes  |
| <b>Tömeg</b>                      | Tömeg  | 1.8 kg  |

## Biztonsági megjegyzések



- Ez az eszköz helyhez kötött fűtő-, szellőző- és légkondicionáló rendszerekhez készült, és nem használható a megadott alkalmazási területétől eltérő módon, különösen repülőgépekben vagy bármi más légi közlekedési módokban.
- A beszerelést kizárólag az erre jogosult szakszemélyzet végezheti. A beszerelés során követni kell minden törvényi alkalmazandó intézményi beszerelési előírást.
- Bizonyosodjon meg arról, hogy a csatlakozódobozok rendelkeznek a megfelelő IP védelemmel!
- A forgásirány megváltoztatására szolgáló kapcsolót kizárólag az arra feljogosított szakemberek állíthatják. A forgásirány különösen a fagyvédelmi körben nem fordítható meg.
- A védőház fedele felnyitható a beállítások és a szervizelési munkálatok kivitelezésének céljából. Bizonyosodjon meg arról, hogy a zárást követően a ház szigetelése megfelelő (lásd a telepítési utasításokat).
- A készüléket kizárólag a gyártás helyén szabad felnyitni. Nem tartalmaz olyan alkatrészeket, melyet a felhasználó cserélhet ki vagy szerelhet meg.
- A készülékbe telepített kábelek eltávolítása tilos.
- A készülék elektromos alkatrészeket tartalmaz és tilos a háztartási hulladékkal együtt kiselejtezni. Vegyen figyelembe minden helyileg érvényes előírást és követelményt.
- A vegyi ellenállással kapcsolatos adatokat nyersanyagokon és végtermékeken végzett laboratóriumi vizsgálatok és a különböző javasolt alkalmazások keretében végzett tesztek alapján azonosítottuk.
- A használt anyagokra számos külső tényező (hőmérséklet, nyomás, rögzítőelemek, vegyszerek hatása, stb.) hatást gyakorolhat; ezeket szimulálása a laboratóriumi vizsgálatokon vagy a terepvizsgálatokon nem lehetséges.
- Az alkalmazással és az ellenállással kapcsolatos információk iránymutatás célját szolgálják. Amennyiben kételyek merülnek fel kérjük, végezzen egy tesztet. Ez az információ nem jelent jogi felhatalmazást. A Belimo vállalatot semmilyen felelősség és semmilyen garanciakötelezettség nem terheli. A termék megfelelőségének megítéléséhez az anyagok vegyi vagy mechanikus ellenállásának felmérése nem elegendő. Kérjük, figyeljen a gyűlékony anyagokra, pl. az oldószerekre, vonatkozó előírásokra, különösen a robbanásvédelemre.
- Amennyiben jelentős mennyiségű UV sugár éri, pl. erős napsugarak, javasoljuk a rugalmas fémkábelek vagy hasonló elemek használatát.

## Termékjellemzők

|                                       |  |
|---------------------------------------|--|
| <b>Alkalmazási területek</b>          | A hajtómű speciálisan alkalmazható nehéz körülmények között történő használatra, pl.:<br>- Fa szárítás<br>- Állattenyésztés<br>- Étefeldolgozás<br>- Mezőgazdaság<br>- Beltéri uszodák / fürdőházak<br>- Rooftop szellőztető berendezés helyiségei<br>- Általános kültéri alkalmazások   |
| <b>Ellenállások</b>                   | Egészségre ártalmas gázok tesztje EN 60068-2-60 (Fraunhofer Institut ICT / DE)<br>Sóködös teszt EN 60068-2-52 (Fraunhofer Institut ICT / DE)<br>Ammóniateszt DIN 50916-2 (Fraunhofer Institut ICT / DE)<br>Klímateszt IEC60068-2-30 (Trikon Solutions AG / CH)<br>Fertőtlenítőszer (állatok) (Trikon Solutions AG / CH)<br>UV-teszt (napsugárzás a talaj szintjén) EN 60068-2-5, EN 60068-2-63 (Quinel / Zug CH) |
| <b>Felhasznált anyagok</b>            | Polipropilén (PP) hajtóműház<br>Tömszelence / üreges tengelyű poliamid (PA)<br>Csatlakozókábel FRNC<br>Rögzítőbilincs / csavar általános 1.4404 acélból<br>Tömítések EPDM<br>Alakzáró betét, eloxált alumínium   |
| <b>Egyszerű közvetlen felszerelés</b> | Egyszerű közvetlen felszerelés a golyócsapra egyetlen központi csavarral. Az összeszerelésre szolgáló szerszám, a helyzetjelző karban található. A beszerelés iránya a golyócsaphoz képest 90°-os lépésekben kiválasztható.  |

**Kézi felülírás** A kézi felülírás nyomógombbal megvalósítható (a fogaskerék mindaddig ki van akasztva, amíg a gombot nyomva tartják vagy zárva marad).  
Távolítsa el a ház fedelét manuális felülírás céljából.

**Beállítható elfordulási szög** Az elfordulásszög mechanikus ütközőkkel állítható be. Standard beállítás 0...90°. Távolítsa el a házat és állítsa be az elfordulásszöget.

**Magas funkcionalitású megbízhatóság** A hajtómű túlterhelésvédelemmel rendelkezik, nincs szükség végálláskapcsoló és automatikus ütközők alkalmazására, amikor eléri a végzáró elemet

**Tartozékok**

| Elektromos tartozékok | Leírás  | Típus   |
|-----------------------|---|---------|
|                       | Segédkapcsoló 2 x SPDT kiegészítő, szürke       | S2A GR  |
|                       | Helyzetjelző potenciométer 140 Ω felerősíthető  | P140A   |
|                       | Helyzetjelző potenciométer 200 Ω felerősíthető  | P200A   |
|                       | Helyzetjelző potenciométer 500 Ω felerősíthető  | P500A   |
|                       | Helyzetjelző potenciométer 1 kΩ felerősíthető   | P1000A  |
|                       | Helyzetjelző potenciométer 2.8 kΩ felerősíthető | P2800A  |
|                       | Helyzetjelző potenciométer 5 kΩ felerősíthető   | P5000A  |
|                       | Helyzetjelző potenciométer 10 kΩ felerősíthető  | P10000A |

**Elektromos beszerelés**


Ellátás a biztonságosan leválasztó transzformátorról.

Párhuzamosan más hajtóműveket is csatlakoztathat. Vegye figyelembe a teljesítményadatokat.

A forgásirány kapcsoló fedett. Gyári beállítás: forgásirány Y 2.

**Wire colours:**

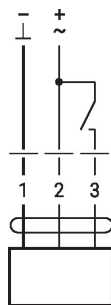
1 = black

2 = red

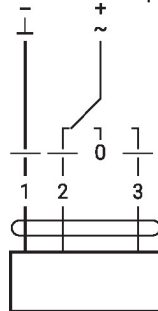
3 = white

**Kapcsolási rajz**

AC/DC 24 V, nyit/zár

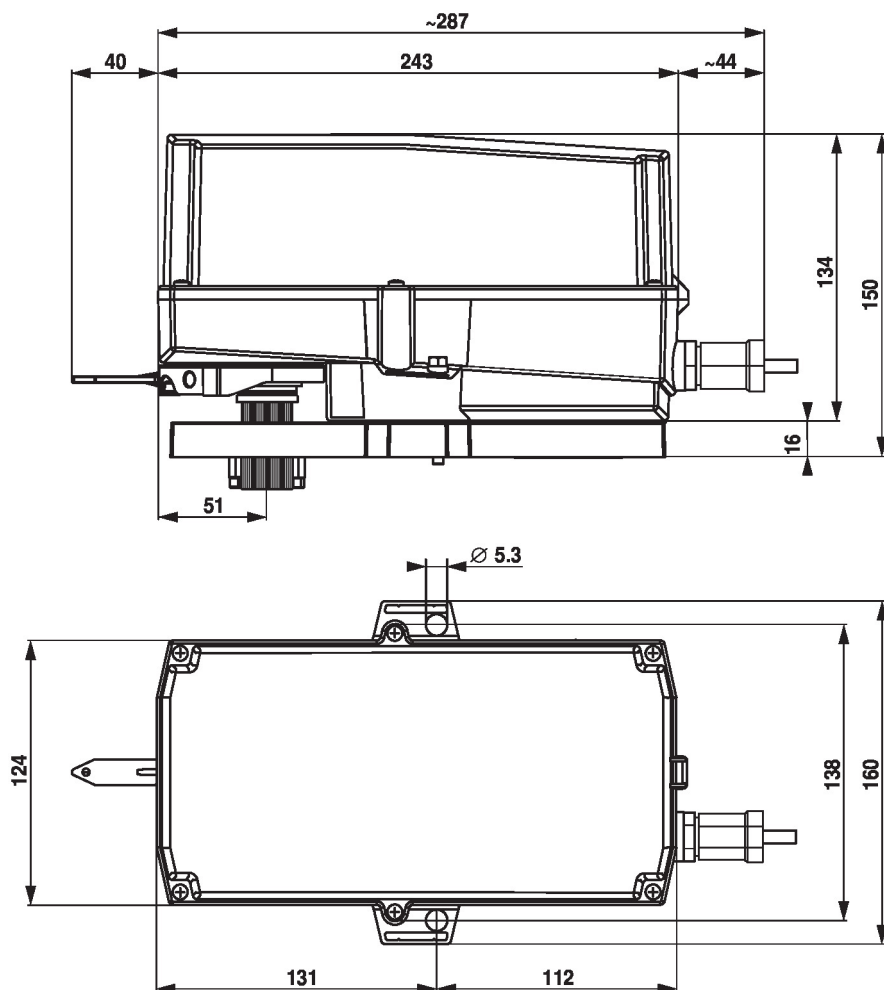


AC/DC 24 V, 3 pontos



| 1 | 2 | 3 |               |
|---|---|---|---------------|
|   |   |   | A - AB = 0%   |
|   |   |   | A - AB = 100% |
|   |   |   | stop          |
|   |   |   | A - AB = 100% |

## Méretek



## További dokumentáció

- Teljes termékválaszték vizes alkalmazásokhoz
- Adatlapok golyóscsapokhoz
- Beszerelési útmutatók hajtóművekhez és/vagy golyóscsapokhoz
- Általános megjegyzések a projekttervezéshez