

Folytonos forgóhajtómű golyóscsapokhoz

- Hajtómű forgatónyomatéka 20 Nm
- Névleges feszültség AC/DC 24 V
- Vezérlés moduláló 2...10 V
- Állás visszajelzés 2...10 V
- Hajtómű futásideje 35 s


Műszaki adatok

Elektromos adatok	Névleges feszültség	AC/DC 24 V	
	Névleges feszültséghez tartozó frekvencia	50/60 Hz	
	Névleges feszültségtartomány	AC 19.2...28.8 V / DC 19.2...28.8 V	
	Energiafogyasztás működés alatt	3.5 W	
	Energiafogyasztás nyugalmi helyzetben	1.5 W	
	Áramfelvétel vezeték-méretezéshez	6 VA	
	Tápellátás/vezérlés csatlakozása	Kábel 1 m, 4 x 0.75 mm ²	
	Párhuzamos működés	Igen (vegye figyelembe a teljesítményadatokat)	
Működési adatok	Hajtómű forgatónyomatéka	20 Nm	
	Y működési tartomány	2...10 V	
	Bemeneti ellenállás	100 kΩ	
	U pozíció-visszajelzés	2...10 V	
	U pozíció-visszajelzés megjegyzés	Max. 1 mA	
	Pozíció pontossága	±5%	
	Kézi felülbírálás	lezárható nyomógombbal	
	Hajtómű futásideje	35 s / 90°	
	A hajtómű hangteljesítményszintje	55 dB(A)	
	Pozíciójelzés	Mechanikusan, dugaszolható	
Biztonsági adatok	IEC/EN védelmi osztály	III, szintű biztonság, különösen alacsony feszültség (SELV)	
	Power source UL	Class 2 Supply	
	IEC/EN védelmi szint	IP54	
	NEMA/UL védelmi szint	NEMA 2	
	Burkolat	UL 2-es burkolattípus	
	EMC	CE a 2014/30/EU alapján	
	IEC/EN tanúsítvány	IEC/EN 60730-1 és IEC/EN 60730-2-14	
	UL Approval	cULus az UL60730-1A, UL60730-2-14 and CAN/CSA E60730-1 szerint A hajtómű UL jelölése függ a használati helyszíntől, és a készülék UL kompatibilitásától.	
	Működési mód	1. típus	
	Tápellátás/vezérlés névleges impulzusfeszültsége	0.8 kV	
	Szennyezési szint	3	
	Környezeti páratartalom	Max. 95% RH, nem kondenzálódó	
	Környezeti hőmérséklet	-30...50°C [-22...122°F]	
	Tárolási hőmérséklet	-40...80°C [-40...176°F]	
	Karbantartási igény	karbantartásmentes	
	Tömeg	Tömeg	0.93 kg

Biztonsági megjegyzések


- Ez az eszköz helyhez kötött fűtő-, szellőző- és légkondicionáló rendszerekhez készült, és nem használható a megadott alkalmazási területétől eltérő módon, különösen repülőgépekben vagy bármi más légi közlekedési módokban.
- A kültéri alkalmazásokra csak akkor van lehetőség, ha az eszköz nincs közvetlenül kitéve (tenger)víznek, hónak, jégnek, napsugárzásnak vagy agresszív gázoknak, valamint biztosított, hogy a környezeti körülmények mindenkor az adatlapnak megfelelő küszöbértékeken belül maradnak.
- A beszerelést kizárólag az erre jogosult szakszemélyzet végezheti. A beszerelés során követni kell minden törvényi alkalmazandó intézményi beszerelési előírást.
- A forgásirány megváltoztatására szolgáló kapcsolót kizárólag az arra feljogosított szakemberek állíthatják. A forgásirány különösen a fagyvédelmi körben nem fordítható meg.
- A készüléket kizárólag a gyártás helyén szabad felnyitni. Nem tartalmaz olyan alkatrészeket, melyet a felhasználó cserélhet ki vagy szerelhet meg.
- A kábeleket tilos eltávolítani a készülékből.
- A készülék elektromos alkatrészeket tartalmaz és tilos a háztartási hulladékkal együtt kiselejtezni. Vegyen figyelembe minden helyileg érvényes előírást és követelményt.

Termékjellemzők

Működési mód	A hajtómű 0...10 V feszültségű, szabványos vezérlő jellel van csatlakoztatva, és a vezérlő jel által megadott helyzetbe mozog. U mérési feszültség a szelep 0.5...100%-os pozíciójának elektromos kijelzését szolgálja, valamint más hajtóművek vezérlő jeleként is szolgálhat.
Egyszerű közvetlen felszerelés	Egyszerű közvetlen felszerelés a golyóscsaphoz egyetlen központi csavarral. Az összeszerelésre szolgáló szerszám, a helyzetjelző karban található. A beszerelés iránya a golyóscsaphoz képest 90°-os lépésekben kiválasztható.
Kézi felülbírlás	A kézi működtetés egy nyomógomb segítségével történik (a fogaskerék nincs rögzítve addig, amíg a gombot nyomva tartják, vagy zárolva van).
Beállítható elfordulási szög	Az elfordulásszög mechanikus ütközőkkel állítható be.
Magas funkcionalitású megbízhatóság	A hajtómű túlterhelésvédelemmel rendelkezik, nincs szükség végálláskapcsoló és automatikus ütközők alkalmazására, amikor eléri a végzáró elemet

Tartozékok

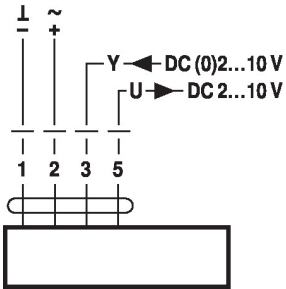
Elektromos tartozékok	Leírás	Típus
	Segédkapcsoló 1 x SPDT felerősíthető	S1A
	Segédkapcsoló 2 x SPDT felerősíthető	S2A
	Helyzetjelző potenciométer 140 Ω felerősíthető	P140A
	Helyzetjelző potenciométer 200 Ω felerősíthető	P200A
	Helyzetjelző potenciométer 500 Ω felerősíthető	P500A
	Helyzetjelző potenciométer 1 kΩ felerősíthető	P1000A
	Helyzetjelző potenciométer 2.8 kΩ felerősíthető	P2800A
	Helyzetjelző potenciométer 5 kΩ felerősíthető	P5000A
	Helyzetjelző potenciométer 10 kΩ felerősíthető	P10000A

Elektromos beszerelés


Ellátás a biztonságosan leválasztó transzformátorról.
Párhuzamosan más hajtóműveket is csatlakoztathat. Vegye figyelembe a teljesítményadatokat.
A forgásirány kapcsoló fedett. Gyári beállítás: forgásirány Y 2.

Kapcsolási rajz

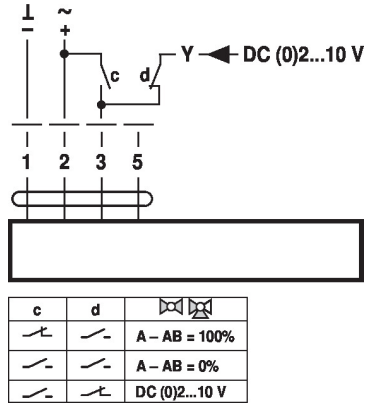
AC/DC 24 V, folytonos



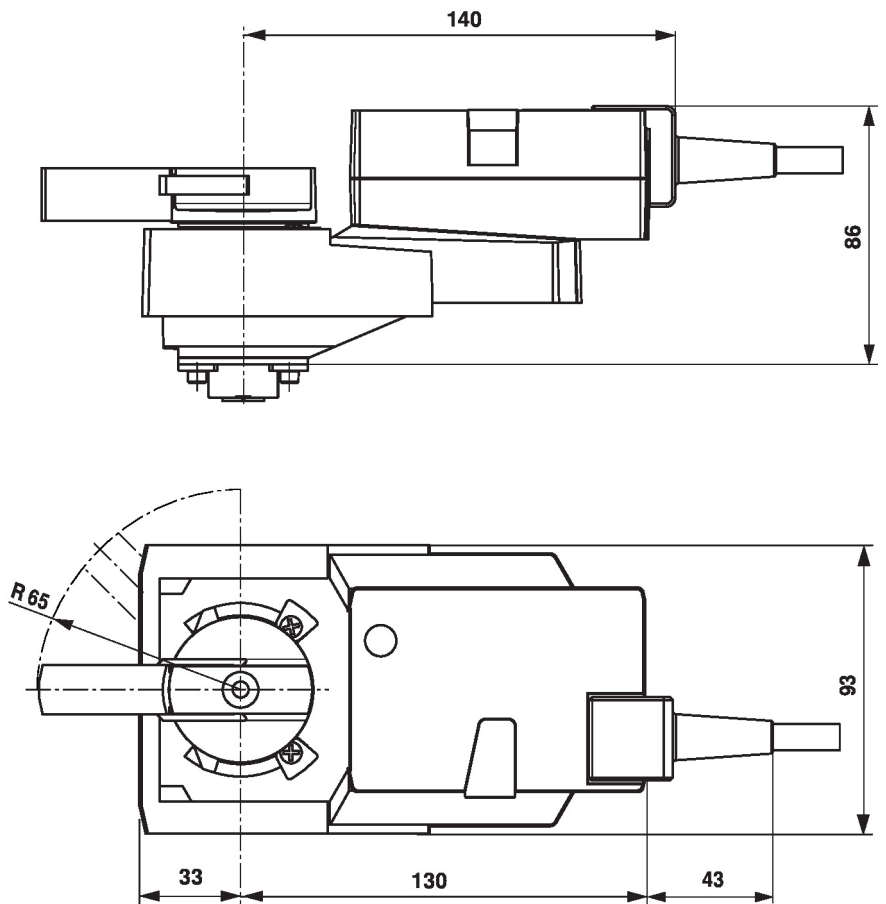
Vezetékszínek:

- 1 = fekete
- 2 = piros
- 3 = fehér
- 5 = narancssárga

Felülírás vezérlése (fagyvédelmi áramkör)



Méretetek



További dokumentáció

- Teljes termékválaszték vizes alkalmazásokhoz
- Adatlapok golyóscsapokhoz
- Beszerelési útmutatók hajtóművekhez és/vagy golyóscsapokhoz
- Általános megjegyzések a projekttervezéshez