

- Hajtómű forgatónyomatéka 20 Nm
- Névleges feszültség AC 24...240 V / DC 24...125 V
- Vezérlés nyit/zár



Műszaki adatok

Elektromos adatok	Névleges feszültség	AC 24...240 V / DC 24...125 V
	Névleges feszültséghez tartozó frekvencia	50/60 Hz
	Névleges feszültségtartomány	AC 19.2...264 V / DC 21.6...137.5 V
	Energiafogyasztás működés alatt	7 W
	Energiafogyasztás nyugalmi helyzetben	3 W
	Áramfelvétel vezeték-méretezéshez	18 VA
	Tápellátás/vezérlés csatlakozása	Kábel 1 m, 2 x 0.75 mm ²
	Párhuzamos működés	Igen (vegye figyelembe a teljesítményadatokat)
Működési adatok	Hajtómű forgatónyomatéka	20 Nm
	Forgatónyomaték vészállás funkció esetén	20 Nm
	A vészállás funkció mozgásiránya	választható: Tápellátás nélküli NC, zárt szelep (A – AB = 0%) Tápellátás nélküli NO, nyitott szelep (A – AB = 100%)
	Kézi felülbírálás	forgatókaros és reteszelőkapcsolós változat szerint
	Hajtómű futásideje	75 s / 90°
	Vészállás funkció futásidő	<20 s @ -20...50°C / <60 s @ -30°C
	A hajtómű hangteljesítményszintje	45 dB(A)
	Pozíciójelzés	Mechanikus
	Élettartam	Min. 60'000 vészállás pozíció
	Biztonsági adatok	IEC/EN védelmi osztály
UL védelmi osztály		II, megerősített szigetelés
IEC/EN védelmi szint		IP54
NEMA/UL védelmi szint		NEMA 2
Burkolat		UL 2-es burkolattípus
EMC		CE a 2014/30/EU alapján
Kisfeszültségű irányelv		CE a 2014/35/EU alapján
IEC/EN tanúsítvány		IEC/EN 60730-1 és IEC/EN 60730-2-14
UL Approval		cULus az UL60730-1A, UL60730-2-14 and CAN/CSA E60730-1 szerint A hajtómű UL jelölése függ a használati helyszíntől, és a készülék UL kompatibilitásától.
Művelet típusa		1.AA típus
Tápellátás/vezérlés névleges impulzusfeszültsége		4 kV
Szennyezési szint		3
Környezeti páratartalom		Max. 95% RH, nem kondenzálódó
Környezeti hőmérséklet		0...50°C [32...122°F]
Tárolási hőmérséklet		-40...80°C [-40...176°F]

Biztonsági adatok	Karbantartási igény	karbantartásmentes
Mechanikus adatok	Karimacsatlakozás	F03/F04/F05
Tömeg	Tömeg	2.2 kg

Biztonsági megjegyzések


- Ez az eszköz helyhez kötött fűtő-, szellőző- és légkondicionáló rendszerekhez készült, és nem használható a megadott alkalmazási területétől eltérő módon, különösen repülőgépekben vagy bármi más légi közlekedési módokban.
- A kültéri alkalmazásokra csak akkor van lehetőség, ha az eszköz nincs közvetlenül kitéve (tenger)víznek, hónak, jégnek, napsugárzásnak vagy agresszív gázoknak, valamint biztosított, hogy a környezeti körülmények mindenkor az adatlapnak megfelelő küszöbértékeken belül maradnak.
- Vigyázat: Hálózati feszültség!
- A beszerelést kizárólag az erre jogosult szakszemélyzet végezheti. A beszerelés során követni kell minden törvényi alkalmazandó intézményi beszerelési előírást.
- A készüléket kizárólag a gyártás helyén szabad felnyitni. Nem tartalmaz olyan alkatrészeket, melyet a felhasználó cserélhet ki vagy szerelhet meg.
- A kábeleket tilos eltávolítani a készülékből.
- A készülék elektromos alkatrészeket tartalmaz és tilos a háztartási hulladékkal együtt kiselejtezni. Vegyen figyelembe minden helyileg érvényes előírást és követelményt.

Termékjellemzők

- Működési mód** A hajtáshoz univerzális tápegység tartozik, amely AC 24...240 V, valamint DC 24...125 V csatlakozási feszültségekre.
A hajtómű a szelepet üzemi pozícióba mozgatja, és egyúttal megfeszíti a visszahúzórugót. A tápfeszültség megszakadásakor a rugóenergia a szelepet visszafordítja a vészállásba.
- Alkalmazás** A forgó és a pillangószelepekhez melyek az alábbi mechanikai tulajdonságokkal rendelkeznek:
– ISO 5211: F03, F04, F05 (furatkör átmérő a karimán a szerelvény beszerelése céljából)
– ISO 5211: négyzet alakú, lapolt fej vagy ék alakú tengelyfej geometria
- Szelepemelő tengely** A csomagolás az alakzáró adaptert nem tartalmazza (lásd „Tartozékok”).

ZSFV-..

Type	s [mm]
ZSFV-08	8
ZSFV-09	9
ZSFV-10	10
ZSFV-11	11
ZSFV-12	12
ZSFV-14	14

ZSFF-..

Type	s [mm]	d ₈ [mm]
ZSFF-08	8	17
ZSFF-09	9	12
ZSFF-10	10	17
ZSFF-11	11	14
ZSFF-14	14	18

ZSFK-..

Type	d ₇ [mm]
ZSFK-12	12
ZSFK-14	14

- Egyszerű közvetlen felszerelés** Egyszerű közvetlen telepítés rögzítőperemmel a forgószelepre vagy pillangószelepre. A beszerelés iránya az összekötőelemhez képest 90°-os lépésekben kiválasztható.
- Kézi felülbírlás** A szelep a kézi forgatókar segítségével működtethető manuálisan, és bármely pozícióban megállítható a retesz kapcsolóval. A kioldás manuálisan vagy automatikusan történik, az üzemi feszültség alkalmazásával.
- Beállítható elfordulási szög** Az elfordulásszög mechanikus ütközőkkel állítható be.
- Magas funkcionalitású megbízhatóság** A hajtómű túlterhelésvédelemmel rendelkezik, nincs szükség végálláskapcsoló és automatikus ütközők alkalmazására, amikor eléri a végzáró elemet

Tartozékok

Mechanikus tartozékok	Leírás	Típus
	Alakzáró adapter, négyszögletes 8x8x55 mm (HxSZxM)	ZSFV-08
	Alakzáró adapter, négyszögletes 9x9x55 mm (HxSZxM)	ZSFV-09
	Alakzáró adapter, négyszögletes 10x10x55 mm (HxSZxM)	ZSFV-10
	Alakzáró adapter, négyszögletes 11x11x55 mm (HxSZxM)	ZSFV-11
	Alakzáró adapter, négyszögletes 12x12x55 mm (HxSZxM)	ZSFV-12
	Alakzáró adapter, négyszögletes 14x14x55 mm (HxSZxM)	ZSFV-14
	Alakzáró adapter lapolt fejjel 8xØ17x55 mm (SZxØxM)	ZSFF-08
	Alakzáró adapter lapolt fejjel 9xØ12x55 mm (SZxØxM)	ZSFF-09
	Alakzáró adapter lapolt fejjel 10xØ17x55 mm (SZxØxM)	ZSFF-10
	Alakzáró adapter lapolt fejjel 11xØ14x55 mm (SZxØxM)	ZSFF-11
	Alakzáró adapter lapolt fejjel 14xØ18x55 mm (SZxØxM)	ZSFF-14
	Alakzáró adapter, ékhorony Ø12x4x55 mm (ØxSzxM)	ZSFK-12
	Alakzáró adapter, ékhorony Ø14x5x55 mm (ØxSzxM)	ZSFK-14

Elektromos beszerelés


Vigyázat: Hálózati feszültség!

Párhuzamosan más hajtóműveket is csatlakoztathat. Vegye figyelembe a teljesítményadatokat.

Wire colours:

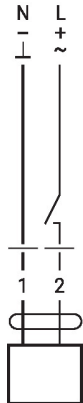
1 = blue

2 = brown

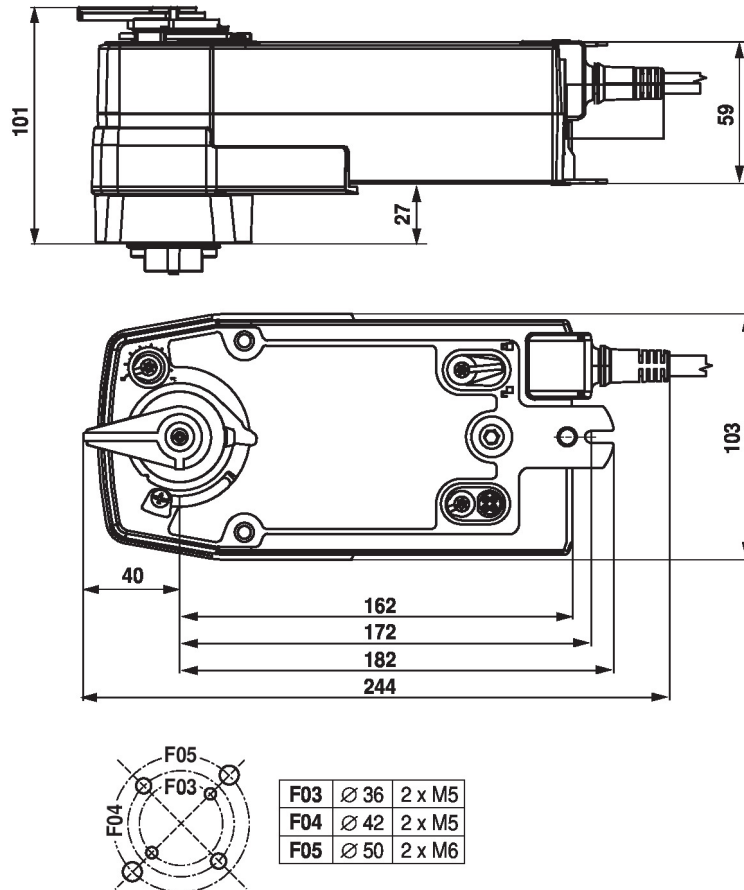
Kapcsolási rajz

AC 24...240 V / DC 24...125 V, nyit/

zár



Méretek



További dokumentáció

- Általános megjegyzések a projekttervezéshez