

- Hajtómű forgatónyomatéka 20 Nm
- Névleges feszültség AC 24...240 V / DC 24...125 V
- Vezérlés nyit/zár
- 2 beépített segédkapcsolóval



Műszaki adatok

Elektromos adatok	Névleges feszültség	AC 24...240 V / DC 24...125 V
	Névleges feszültséghez tartozó frekvencia	50/60 Hz
	Névleges feszültségtartomány	AC 19.2...264 V / DC 21.6...137.5 V
	Energiafogyasztás működés alatt	7 W
	Energiafogyasztás nyugalmi helyzetben	3.5 W
	Áramfelvétel vezeték-méretezéshez	18 VA
	Segédkapcsoló	2 x SPDT, 1 x 10% / 1 x 11...100%
	Segédkapcsoló kapcsolási teljesítménye	1 mA...3 A (0.5 A indukciós), DC 5 V...AC 250 V
	Tápellátás/vezérlés csatlakozása	Kábel 1 m, 2 x 0.75 mm ²
	Segédkapcsoló csatlakozása	Kábel 1 m, 6 x 0.75 mm ²
	Párhuzamos működés	Igen (vegye figyelembe a teljesítményadatokat)
	Működési adatok	Hajtómű forgatónyomatéka
Forgatónyomaték vészállás funkció esetén		20 Nm
A vészállás funkció mozgásiránya		választható: Tápellátás nélküli NC, zárt szelep (A – AB = 0%) Tápellátás nélküli NO, nyitott szelep (A – AB = 100%)
Kézi felülbírálás		forgatókaros és reteszelőkapcsolós változat szerint
Hajtómű futásideje		75 s / 90°
Vészállás funkció futásidő		<20 s @ -20...50°C / <60 s @ -30°C
A hajtómű hangteljesítményszintje		45 dB(A)
Pozíciójelzés		Mechanikus
Élettartam		Min. 60'000 vészállás pozíció
Biztonsági adatok		IEC/EN védelmi osztály
	UL védelmi osztály	II, megerősített szigetelés
	Segédkapcsoló IEC/EN védelmi osztálya	II, megerősített szigetelés
	IEC/EN védelmi szint	IP54
	NEMA/UL védelmi szint	NEMA 2
	Burkolat	UL 2-es burkolattípus
	EMC	CE a 2014/30/EU alapján
	Kisfeszültségű irányelv	CE a 2014/35/EU alapján
	IEC/EN tanúsítvány	IEC/EN 60730-1 és IEC/EN 60730-2-14
	UL Approval	cULus az UL60730-1A, UL60730-2-14 and CAN/CSA E60730-1 szerint A hajtómű UL jelölése függ a használati helyszíntől, és a készülék UL kompatibilitásától.
	Művelet típusa	1.AA.B típus
	Tápellátás/vezérlés névleges impulzusfeszültsége	4 kV

Biztonsági adatok	Segédkapcsoló névleges impulzus-feszültsége	2.5 kV	
	Szennyezési szint	3	
	Környezeti páratartalom	Max. 95% RH, nem kondenzálódó	
	Környezeti hőmérséklet	0...50°C [32...122°F]	
	Tárolási hőmérséklet	-40...80°C [-40...176°F]	
	Karbantartási igény	karbantartásmentes	
Mechanikus adatok	Karimacsatlakozás	F03/F04/F05	
	Tömeg	Tömeg	2.3 kg

Biztonsági megjegyzések


- Ez az eszköz helyhez kötött fűtő-, szellőző- és légkondicionáló rendszerekhez készült, és nem használható a megadott alkalmazási területétől eltérő módon, különösen repülőgépekben vagy bármi más légi közlekedési módokban.
- A kültéri alkalmazásokra csak akkor van lehetőség, ha az eszköz nincs közvetlenül kitéve (tenger)víznek, hónak, jégnek, napsugárzásnak vagy agresszív gázoknak, valamint biztosított, hogy a környezeti körülmények mindenkor az adatlapnak megfelelő küszöbértékeken belül maradnak.
- Vigyázat: Hálózati feszültség!
- A beszerelést kizárólag az erre jogosult szakszemélyzet végezheti. A beszerelés során követni kell minden törvényi alkalmazandó intézményi beszerelési előírást.
- A készüléket kizárólag a gyártás helyén szabad felnyitni. Nem tartalmaz olyan alkatrészeket, melyet a felhasználó cserélhet ki vagy szerelhet meg.
- A kábeleket tilos eltávolítani a készülékből.
- A készülék elektromos alkatrészeket tartalmaz és tilos a háztartási hulladékkal együtt kiselejtezni. Vegyen figyelembe minden helyileg érvényes előírást és követelményt.
- A hajtóműbe beépített két kapcsolót vagy tápfeszültséggel vagy biztonsági, extra alacsony feszültséggel kell működtetni. A tápfeszültség/biztonsági, extra alacsony feszültség kombináció alkalmazása tilos.

Termékjellemzők

- Működési mód** A hajtáshoz univerzális tápegység tartozik, amely AC 24...240 V, valamint DC 24...125 V csatlakozási feszültségekre.
- A hajtómű a szelepet üzemi pozícióba mozgatja, és egyúttal megfeszíti a visszahúzórugót. A tápfeszültség megszakadásakor a rugóenergia a szelepet visszafordítja a vészállásba.
- Alkalmazás** A forgó és a pillangószelepekhez melyek az alábbi mechanikai tulajdonságokkal rendelkeznek:
- ISO 5211: F03, F04, F05 (furatkör átmérő a karimán a szerelvény beszerelése céljából)
 - ISO 5211: négyzet alakú, lapolt fej vagy ék alakú tengelyfej geometria
- Szelepemelő tengely** A csomagolás az alakzáró adaptert nem tartalmazza (lásd „Tartozékok”).

ZSFV-..

Type	s [mm]
ZSFV-08	8
ZSFV-09	9
ZSFV-10	10
ZSFV-11	11
ZSFV-12	12
ZSFV-14	14

ZSFF-..

Type	s [mm]	d ₈ [mm]
ZSFF-08	8	17
ZSFF-09	9	12
ZSFF-10	10	17
ZSFF-11	11	14
ZSFF-14	14	18

ZSFK-..

Type	d ₇ [mm]
ZSFK-12	12
ZSFK-14	14

- Egyszerű közvetlen felszerelés** Egyszerű közvetlen telepítés rögzítőperemmel a forgószelepre vagy pillangószelepre. A beszerelés iránya az összekötőelemhez képest 90°-os lépésekben kiválasztható.

- Kézi felülbírálás** A szelep a kézi forgatókar segítségével működtethető manuálisan, és bármely pozícióban megállítható a retesz kapcsolóval. A kioldás manuálisan vagy automatikusan történik, az üzemi feszültség alkalmazásával.

Beállítható elfordulási szög Az elfordulásszög mechanikus ütközőkkel állítható be.

Magas funkcionalitású megbízhatóság A hajtómű túlterhelésvédelemmel rendelkezik, nincs szükség végálláskapcsoló és automatikus ütközők alkalmazására, amikor eléri a végzáró elemet

Rugalmas jelzés A hajtómű egy rögzített beállítási segédkapcsolóval és egy állítható segédkapcsolóval rendelkezik. 10% vagy 11...100% elfordulásszög jelzését teszik lehetővé.

Tartozékok

Mechanikus tartozékok	Leírás	Típus
	Alakzáró adapter, négyszögletes 8x8x55 mm (HxSZxM)	ZSFV-08
	Alakzáró adapter, négyszögletes 9x9x55 mm (HxSZxM)	ZSFV-09
	Alakzáró adapter, négyszögletes 10x10x55 mm (HxSZxM)	ZSFV-10
	Alakzáró adapter, négyszögletes 11x11x55 mm (HxSZxM)	ZSFV-11
	Alakzáró adapter, négyszögletes 12x12x55 mm (HxSZxM)	ZSFV-12
	Alakzáró adapter, négyszögletes 14x14x55 mm (HxSZxM)	ZSFV-14
	Alakzáró adapter lapolt fejjel 8xØ17x55 mm (SZxØxM)	ZSFF-08
	Alakzáró adapter lapolt fejjel 9xØ12x55 mm (SZxØxM)	ZSFF-09
	Alakzáró adapter lapolt fejjel 10xØ17x55 mm (SZxØxM)	ZSFF-10
	Alakzáró adapter lapolt fejjel 11xØ14x55 mm (SZxØxM)	ZSFF-11
	Alakzáró adapter lapolt fejjel 14xØ18x55 mm (SZxØxM)	ZSFF-14
	Alakzáró adapter, ékhorony Ø12x4x55 mm (ØxSzxM)	ZSFK-12
	Alakzáró adapter, ékhorony Ø14x5x55 mm (ØxSzxM)	ZSFK-14

Elektromos beszerelés


Vigyázat: Hálózati feszültség!

Párhuzamosan más hajtóműveket is csatlakoztathat. Vegye figyelembe a teljesítményadatokat.

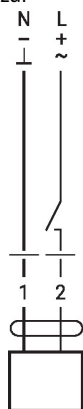
Wire colours:

- 1 = blue
- 2 = brown
- S1 = violet
- S2 = red
- S3 = white
- S4 = orange
- S5 = pink
- S6 = grey

Kapcsolási rajz

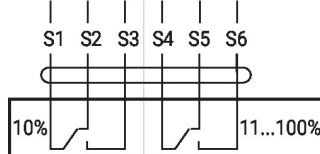
AC 24...240 V / DC 24...125 V, nyit/ Segédkapcsoló

zár

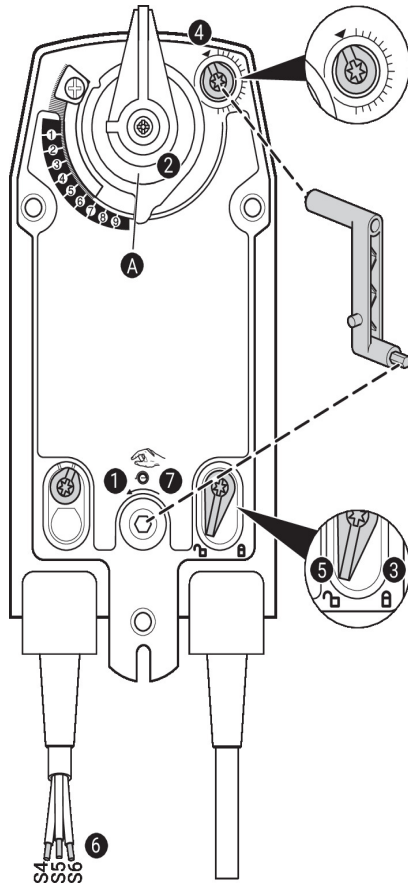


230 V + 230 V ✓
24 V + 24 V ✓

~~230 V + 24 V~~
~~24 V + 230 V~~



Működtető vezérlőszervek és jelzőfények



Segédkapcsoló beállítások

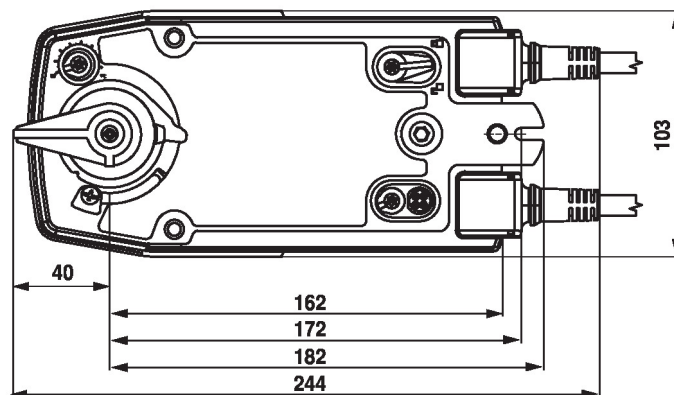
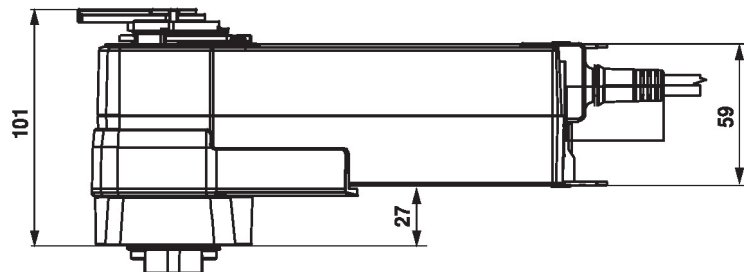


Megjegyzés: A hajtóművön a beállításokat áramtalanított állapotban végezze.

A segédkapcsoló pozíciójának beállításához hajtsa végre egymás után a **1** - **7** pontokat.

- 1 Kézi felülírás**
Forgassa el a kézi hajtókart addig, amíg a kívánt kapcsolási pozíciót be nem állítja.
- 2 Rögzítőbilincs**
Szegélyvonal **A** mutatja a hajtómű kívánt kapcsolási helyzetét a skálán.
- 3 Rögzítse a záróeszközt**
Fordítsa a zárókapcsolót a „Zárt lakat” jelre.
- 4 Segédkapcsoló**
Fordítsa el a forgatógombot addig, amíg a rovátka a nyíl szimbólumra nem mutat.
- 5 Nyissa ki a záróeszközt**
Fordítsa el a zárókapcsolót a „nyitott lakat” jelre vagy nyissa ki a kézi hajtókkal.
- 6 Kábel**
Csatlakoztassa a folytonosságtesztelőt a következőkhöz: S4 + S5 vagy S4 + S6.
- 7 Kézi felülírás**
Forgassa a kézi hajtókart addig, amíg a kívánt kapcsolási helyzetbe nem áll, és ellenőrizze, hogy a folytonosságtesztelő a kívánt kapcsolási pontot mutatja-e.

Méretek



F03	∅ 36	2 x M5
F04	∅ 42	2 x M5
F05	∅ 50	2 x M6

- Általános megjegyzések a projekttervezéshez