

Forgóhajtómű golyóscsapokhoz

- Hajtómű forgatónyomatéka 16 Nm
- Névleges feszültség AC/DC 24 V
- Vezérlés nyit/zár
- Hajtómű futásideje 9 s


**Műszaki adatok**

|                          |   |   |
|--------------------------|---|---|
| <b>Elektromos adatok</b> | Névleges feszültség                               | AC/DC 24 V  |
|                          | Névleges feszültséghez tartozó frekvencia         | 50/60 Hz  |
|                          | Névleges feszültségtartomány                      | AC 19.2...28.8 V / DC 19.2...28.8 V   |
|                          | Energiafogyasztás működés alatt                   | 15 W  |
|                          | Energiafogyasztás nyugalmi helyzetben             | 2 W   |
|                          | Áramfelvétel vezeték-méretezéshez                 | 26 VA   |
|                          | Megjegyzés vezeték-méretezéshez                   | Imax 20 A @ 5 ms  |
|                          | Tápellátás/vezérlés csatlakozása                  | Kábel 1 m, 3 x 0.75 mm <sup>2</sup>   |
|                          | Párhuzamos működés                                | Igen (vegye figyelembe a teljesítményadatokat)  |
| <b>Működési adatok</b>   | Hajtómű forgatónyomatéka                          | 16 Nm   |
|                          | Kézi felülbírálás                                 | lezárható nyomógombbal  |
|                          | Hajtómű futásideje                                | 9 s / 90°   |
|                          | A hajtómű hangteljesítményszintje                 | 63 dB(A)  |
|                          | Pozíciójelzés                                     | Mechanikusan, dugaszolható  |
| <b>Biztonsági adatok</b> | IEC/EN védelmi osztály                            | III, szintű biztonság, különösen alacsony feszültség (SELV)   |
|                          | Tápforrás UL                                      | Class 2 Supply  |
|                          | IEC/EN védelmi szint                              | IP54  |
|                          | NEMA/UL védelmi szint                             | NEMA 2  |
|                          | Burkolat  | UL 2-es burkolattípus   |
|                          | EMC   | CE a 2014/30/EU alapján   |
|                          | IEC/EN tanúsítvány                                | IEC/EN 60730-1 és IEC/EN 60730-2-14   |
|                          | UL Approval                                       | cULus az UL60730-1A, UL60730-2-14 and CAN/CSA E60730-1 szerint<br>A hajtómű UL jelölése függ a használati helyszíntől, és a készülék UL kompatibilitásától. |
|                          | Művelet típusa                                    | 1. típus  |
|                          | Tápellátás/vezérlés névleges impulzus-feszültsége | 0.8 kV  |
|                          | Szennyezési szint                                 | 3   |
|                          | Környezeti páratartalom                           | Max. 95% RH, nem kondenzálódó   |
|                          | Környezeti hőmérséklet                            | -30...40°C [-22...104°F]  |
|                          | Környezeti hőmérséklet megjegyzés                 | Figyelem: +40...+50°C közötti felhasználás csak bizonyos korlátozások mellett lehetséges. Kérjük, lépjen kapcsolatba a szállítójával.                       |
|                          | Tárolási hőmérséklet                              | -40...80°C [-40...176°F]  |
|                          | Karbantartási igény                               | karbantartásmentes  |
|                          | <b>Tömeg</b>                                      | Tömeg   |

## Biztonsági megjegyzések



- Ez az eszköz helyhez kötött fűtő-, szellőző- és légkondicionáló rendszerekhez készült, és nem használható a megadott alkalmazási területétől eltérő módon, különösen repülőgépekben vagy bármi más légi közlekedési módokban.
- A kültéri alkalmazásokra csak akkor van lehetőség, ha az eszköz nincs közvetlenül kitéve (tenger)víznek, hónak, jégnek, napsugárzásnak vagy agresszív gázoknak, valamint biztosított, hogy a környezeti körülmények mindenkor az adatlapnak megfelelő küszöbértékeken belül maradnak.
- A beszerelést kizárólag az erre jogosult szakszemélyzet végezheti. A beszerelés során követni kell minden törvényi alkalmazandó intézményi beszerelési előírást.
- A forgásirány megváltoztatására szolgáló kapcsolót kizárólag az arra feljogosított szakemberek állíthatják. A forgásirány különösen a fagyvédelmi körben nem fordítható meg.
- A készüléket kizárólag a gyártás helyén szabad felnyitni. Nem tartalmaz olyan alkatrészeket, melyet a felhasználó cserélhet ki vagy szerelhet meg.
- A kábeleket tilos eltávolítani a készülékből.
- A rendszer üzembe helyezésekor továbbá az elfordulásszög minden egyes átállítása után automatikus adaptáció szükséges (nyomja meg egyszer az adaptálás nyomógombot).
- A készülék elektromos alkatrészeket tartalmaz és tilos a háztartási hulladékkal együtt kiselejtezni. Vegyen figyelembe minden helyileg érvényes előírást és követelményt.

## Termékjellemzők

|  |   |
|--|---|
| <b>Egyszerű közvetlen felszerelés</b>      | Egyszerű közvetlen felszerelés forgószelepre. A beszerelés helyzete 90-os lépésekben kiválasztható.   |
| <b>Kézi felülbírálás</b>                   | A kézi felülírás nyomógombbal megvalósítható (a fogaskerék mindaddig ki van akasztva, amíg a gombot nyomva tartják vagy zárva marad).   |
| <b>Beállítható elfordulási szög</b>        | Az elfordulásszög mechanikus ütközőkkel állítható be.   |
| <b>Magas funkcionalitású megbízhatóság</b> | A hajtómű túlterhelésvédelemmel rendelkezik, nincs szükség végálláskapcsoló és automatikus ütközők alkalmazására, amikor eléri a végzáró elemet   |
| <b>Kiindulási helyzet</b>                  | <p>A tápfeszültség első bekapcsolásakor, vagyis az első üzembe helyezés során, a hajtómű egy adaptálást végez, mely során a működési tartomány és az állásviszajelzés a mechanikus állítási tartományhoz igazodik.</p> <p>A mechanikus végállás korlátozók észlelése lehetővé teszi a végállások finom megközelítését, ezzel védve a hajtómű szerkezetét.</p> <p>A hajtómű ezután a vezérlő jel által megadott állásba mozog.</p> <p>Gyári beállítás: Y2 (balra forgó).</p> |

## Tartozékok

| Elektromos tartozékok | Leírás  | Típus   |
|-----------------------|---|---------|
|                       | Segédkapcsoló 1 x SPDT felerősíthető            | S1A     |
|                       | Segédkapcsoló 2 x SPDT felerősíthető            | S2A     |
|                       | Helyzetjelző potenciométer 140 Ω felerősíthető  | P140A   |
|                       | Helyzetjelző potenciométer 200 Ω felerősíthető  | P200A   |
|                       | Helyzetjelző potenciométer 500 Ω felerősíthető  | P500A   |
|                       | Helyzetjelző potenciométer 1 kΩ felerősíthető   | P1000A  |
|                       | Helyzetjelző potenciométer 2.8 kΩ felerősíthető | P2800A  |
|                       | Helyzetjelző potenciométer 5 kΩ felerősíthető   | P5000A  |
|                       | Helyzetjelző potenciométer 10 kΩ felerősíthető  | P10000A |

## Elektromos beszerelés



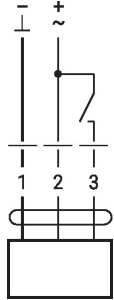
**Ellátás a biztonságosan leválasztó transzformátorról.**  
**Párhuzamosan más hajtóműveket is csatlakoztathat. Vegye figyelembe a teljesítményadatokat.**  
**A forgásirány kapcsoló fedett. Gyári beállítás: forgásirány Y 2.**

**Wire colours:**

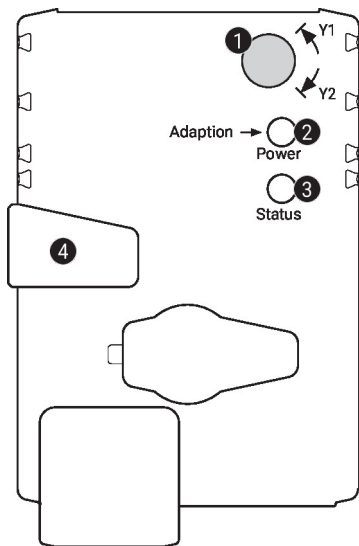
- 1 = black
- 2 = red
- 3 = white

**Kapcsolási rajz**

AC/DC 24 V, nyit/zár



| 1 | 2 | 3 |               |
|---|---|---|---------------|
|   |   |   | A - AB = 0%   |
|   |   |   | A - AB = 100% |
|   |   |   | stop          |
|   |   |   | A - AB = 100% |

**Működtető vezérlőszervek és jelzőfények**

**1 Forgásirány kapcsoló**

Átkapcsolás: a forgásirány megváltozik

**2 Nyomógomb és zöld LED-kijelző**

Ki: nincs tápellátás vagy hibás működés

Be: működik

Nyomja meg a gombot: elindítja az elfordulásszög adaptálását, majd a standard módot

**3 Nyomógomb és sárga LED-kijelző**

Ki: standard mód

Be: adaptálási vagy szinkronizálási folyamat aktív

Nyomja meg a gombot: nincs funkció

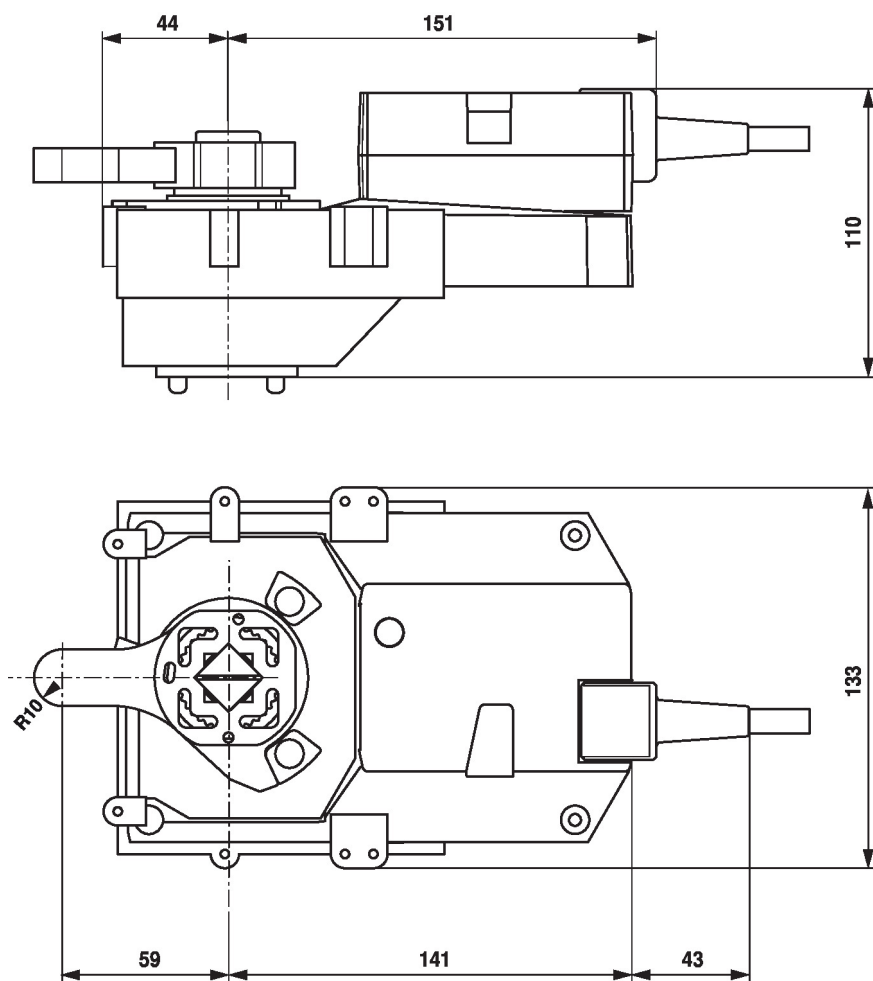
**4 Kézi felülbíráló gomb**

Nyomja meg a gombot: a fogaskerék kiakad, a motor leáll, kézi felülírás lehetséges

Engedje el a gombot: a fogaskerék kapcsolódik, standard mód

**Ellenőrizze a tápellátás csatlakozását**
**2** Ki és **3** Be Lehetséges huzalozási hiba a tápellátásban

## Méretek



## További dokumentáció

- Teljes termékválaszték vizes alkalmazásokhoz
- Adatlapok golyóscsapokhoz
- Beszerelési útmutatók hajtóművekhez és/vagy golyóscsapokhoz
- Általános megjegyzések a projekttervezéshez