

- Hajtómű forgatónyomatéka 3500 Nm
- Névleges feszültség AC 230 V
- Vezérlés nyit/zár, 3 pontos
- 2 beépített segédkapcsolóval



Műszaki adatok

Elektromos adatok	Névleges feszültség	AC 230 V
	Névleges feszültséghez tartozó frekvencia	50/60 Hz
	Névleges feszültségtartomány	AC 207...253 V
	Energiafogyasztás működés alatt	409 W
	Energiafogyasztás működés alatt, megjegyzés	fűtéssel
	Áramfelvétel vezeték-méretezéshez	414 VA
	Áramfogyasztás	1.8 A
	Segédkapcsoló	2 x SPDT, 1 x 3° / 1 x 87°
	Segédkapcsoló kapcsolási teljesítménye	1 mA...5 A (3 A induktive), DC 5 V...AC 250 V
	Tápellátás/vezérlés csatlakozása	Sorkapcsok 2.5 mm ² (2 x 1,5 mm ² vagy 1 x 2,5 mm ² vezeték)
	Párhuzamos működés	Nem
	Működési adatok	Hajtómű forgatónyomatéka
Kézi felülbírálás		ideiglenesen kézikerékkel (nem forgó)
Elfordulási szög		90°
Elfordulási szög megjegyzés		Belső határolókapcsoló, nem beállítható
Hajtómű futásideje		74 s / 90°
Működésiciklus szelep		30% (= 74 mp aktív idő/ 247 mp működési idő)
A hajtómű hangteljesítményszintje		70 dB(A)
Pozíciójelzés		Mechanikus (integrált)
Biztonsági adatok	IEC/EN védelmi osztály	I, védőföldelés (PE)
	Segédkapcsoló IEC/EN védelmi osztálya	I, védőföldelés (PE)
	IEC/EN védelmi szint	IP67
	EMC	CE a 2014/30/EU alapján
	Kisfeszültségű irányelv	CE a 2014/35/EU alapján
	Működési mód	1. típus
	Szennyezési szint	4
	Környezeti páratartalom	Max. 95% RH, nem kondenzálódó
	Környezeti hőmérséklet	-30...65°C [-22...149°F]
	Tárolási hőmérséklet	-30...80°C [-22...176°F]
Karbantartási igény	karbantartásmentes	
Mechanikus adatok	Karimacsatlakozás	F16
	Tömeg	Tömeg
Anyagok	Ház anyaga	Fröccsöntött alumínium

Biztonsági megjegyzések


- Ez az eszköz helyhez kötött fűtő-, szellőző- és légkondicionáló rendszerekhez készült, és nem használható a megadott alkalmazási területétől eltérő módon, különösen repülőgépekben vagy bármi más légi közlekedési módokban.
- Vigyázat: Hálózati feszültség!
- A beszerelést kizárólag az erre jogosult szakszemélyzet végezheti. A beszerelés során követni kell minden törvényi alkalmazandó intézményi beszerelési előírást.
- Az eszköz nem tartalmaz kicserélhető, vagy javítható alkatrészeket.
- A készülék elektromos alkatrészeket tartalmaz és tilos a háztartási hulladékkal együtt kiselejtezni. Vegyen figyelembe minden helyileg érvényes előírást és követelményt.

Termékjellemzők

Alkalmazási területek A hajtómű speciálisan alkalmazható kültéri alkalmazásokhoz, és védett a következő környezeti hatásokkal szemben:

- UV-sugárzás
- Szennyeződés / por
- Eső / hó
- Páratartalom

Belső fűtés A belső fűtés megakadályozza a kondenzáció kialakulását.

Egyszerű közvetlen felszerelés Egyszerű közvetlen telepítés a pillangószelepre. A beszerelés iránya a pillangószelez képest 90°-os (szög) osztásban kiválasztható.

Kézi felülbírlás Használja a kézikereket a pillangószelep zárásához (fordítsa jobbra) és nyitására (fordítsa balra). Amikor a motor működik a kézikerek nem használható. Feszültség hiányában a pillangószelep az adott állásban marad.

Magas funkcionalitású megbízhatóság A mechanikus végállások a hajtóművet -2° és 92° -ra korlátozza. A belső korlátozó kapcsoló megszakítja a motor tápfeszültség ellátását. Továbbá, a motor termosztátja túlterhelésvédelmet biztosít és megszakítja a tápfeszültségellátást, amennyiben a hajtómű hőmérséklete meghaladja a meghatározott értékeket.

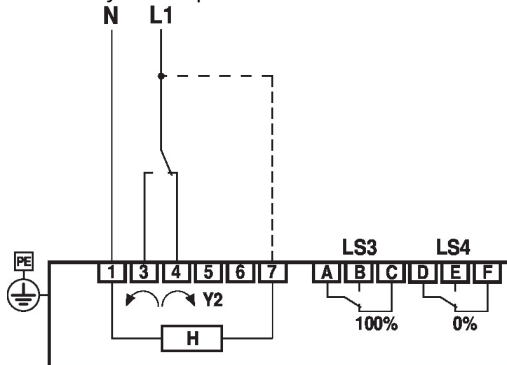
Jelzés A beépített segédkapcsolókat arany-/ezüstréteg fedi, aminek köszönhetően beépíthetők az alacsony feszültségű (mA tartomány) és a magas feszültségű (A tartomány) áramkörökben, az adatlapban említett specifikációk figyelembe vételével. Kérjük, ne feledje, hogy a magas feszültség, akár egyszeri használata után is a mA tartományba tartozó érintkezők többé nem használhatók.

Elektromos beszerelés


Vigyázat: Hálózati feszültség!

Kapcsolási rajz

AC 230 V, nyit/zár, 3 pontos



Y2 = 0%	LS3	LS4
L1 → 1, 4	A → B L → C	D → E F → F

H: belső fűtés (állandó hőmérsékleti feltételek mellett nem szükséges belső fűtést csatlakoztatni beltéri alkalmazásokhoz)
 LS3: segédkapcsoló 100% (pillangószelep nyitva)
 LS4: segédkapcsoló 0% (pillangószelep zárva)



A TC1/TC2 korlátozó kapcsolók és az elfordulásszög korlátozója szigetelőakkal rendelkeznek és nem módosíthatók.

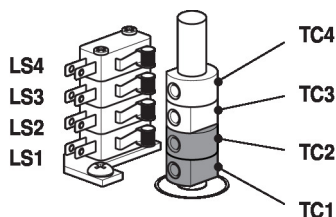
Beállítóütköző

A vég- és segédkapcsolók beállító bütykei a ház burkolatának eltávolításával érhetők el.

Opcionálisan, LS4 / LS3 segédkapcsolók is csatlakoztathatók jelzés céljából.

Az LS2 / LS1 végálláskapcsolók megszakítják a motor feszültségét, és a TC .. bütyök beállításával vezérelhetők.

A beállító ütközők a tengellyel együtt fordulnak el. A pillangószelep zár, amikor a tengely az óramutató járásával megegyező irányba (cw), és nyit, amikor a tengely az óramutató járásával ellentétes irányba (ccw) forog.



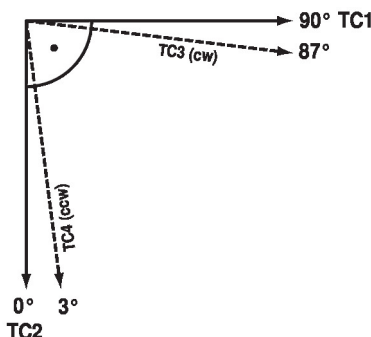
TC1/TC2 tömítőakkal: a végálláskapcsolók biztosítása átállítás ellen

TC beállítóütköző beállítása..

- TC4 segédkapcsolóhoz zárt állásban (3° gyári beállítás).
- TC3 segédkapcsolóhoz nyitott állásban (87° gyári beállítás).
- TC2 zárt korlátozó kapcsolathoz (0°).
- TC1 nyitott korlátozó kapcsolathoz (90°).

Beállítóütköző beállítása

- 1) Használja a 2,5 mm-es imbuszkulcsot a szabályozó TC bütyök csavarjainak lazításához..
- 2) Használja az imbuszkulcsot és fordítsa el a szabályozó bütyköt
- 3) Állítsa be az alábbi ábra szerint
- 4) Használja az imbuszkulcsot a megfelelő szabályozó bütyök rögzítéséhez

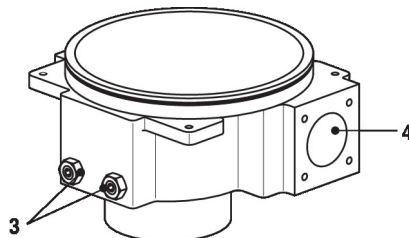


TC1: NYITÁS
TC2: ZÁRVA
TC3: jelenlegi pozíció
TC4: kívánt pozíció

Mechanikus elfordulásszög-határolás

A gyári beállítások alapján a mechanikus elfordulásszög (3) -2° és 92°, ezek nem módosíthatók.

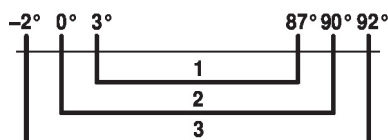
A kézikerek a bolygómű csigahajtásával van forgatva. A fogaskerekek mechanikus rögzítéséhez használjon két csavarkészletet (3).

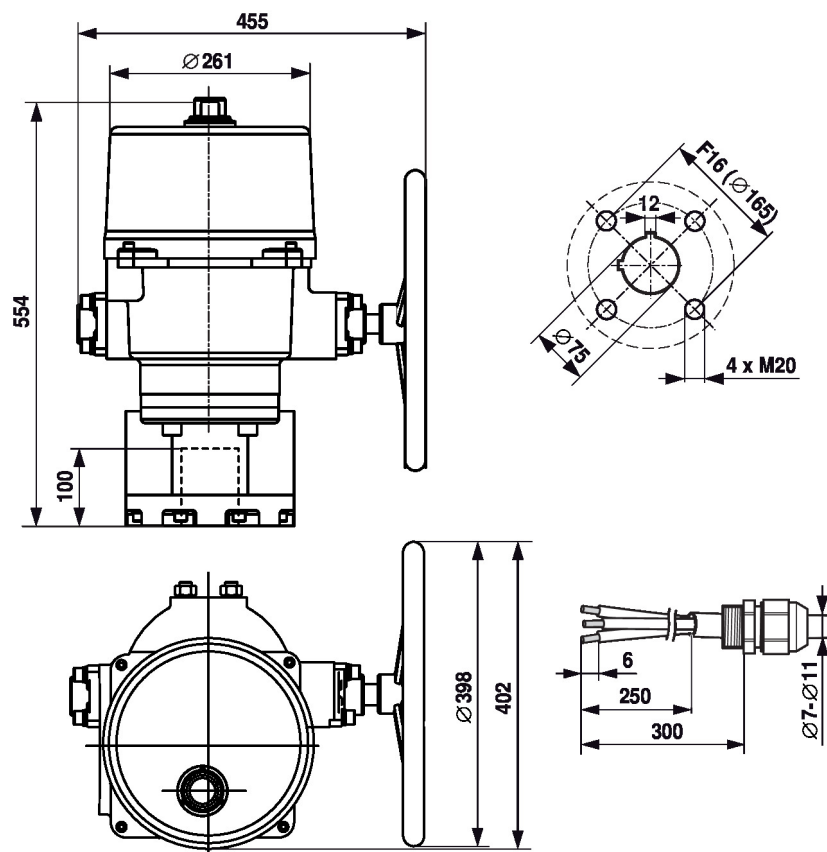


- 3: Elfordulásszög korlátozása tömítőakkal:
Tilos átállítani
- 4: Kézikerek csatlakozása

A kapcsolat az elfordulásszög mechanikus határolása, valamint a végállás- és segédkapcsolók között

- 1: beállítható segédkapcsoló TC3 / TC4
- 2: fixen beállított végállás-kapcsoló TC1 / TC2
- 3: fixen beállított mechanikus elfordulásszög



Méreték

További dokumentáció

- Adatlapok pillangószelepekhez
- Beszerelési útmutatók hajtóművekhez és/vagy pillangószelepekhez
- Megjegyzések a projekttervezéshez pillangószelepekhez