

Forgóhajtómű golyóscsapokhoz és vészleállítás funkcióval

- Hajtómű forgatónyomatéka 2.5 Nm
- Névleges feszültség AC 100...240 V
- Vezérlés nyit/zár
- Zárt feszültségmentesség (NC)



Műszaki adatok

Elektromos adatok	Névleges feszültség	AC 100...240 V
	Névleges feszültséghez tartozó frekvencia	50/60 Hz
	Névleges feszültségtartomány	AC 85...265 V
	Energiafogyasztás működés alatt	2.5 W
	Energiafogyasztás nyugalmi helyzetben	1.5 W
	Áramfelvétel vezeték-méretezéshez	5 VA
	Tápellátás/vezérlés csatlakozása	Kábel 1 m, 2 x 0.75 mm ²
	Párhuzamos működés	Igen (vegye figyelembe a teljesítményadatokat)
Működési adatok	Hajtómű forgatónyomatéka	2.5 Nm
	Forgatónyomaték vészleállítás funkció esetén	2.5 Nm
	A vészleállítás funkció mozgásiránya	Tápellátás nélküli NC, zárt szelep (A – AB = 0%)
	Hajtómű futásidője	75 s / 90°
	Vészleállítás funkció futásidő	<75 s / 90°
	A hajtómű hangteljesítményszintje	50 dB(A)
	Pozíciójelzés	Mechanikus
	Élettartam	Min. 60'000 vészleállítás pozíció
Biztonsági adatok	IEC/EN védelmi osztály	II, megerősített szigetelés
	IEC/EN védelmi szint	IP42
	EMC	CE a 2014/30/EU alapján
	Kisfeszültségű irányelv	CE a 2014/35/EU alapján
	IEC/EN tanúsítvány	IEC/EN 60730-1 és IEC/EN 60730-2-14
	Művelet típusa	1. típus
	Tápellátás/vezérlés névleges impulzusfeszültsége	2.5 kV
	Szennyezési szint	3
	Környezeti páratartalom	Max. 95% RH, nem kondenzálódó
	Környezeti hőmérséklet	-30...50°C [-22...122°F]
	Tárolási hőmérséklet	-40...80°C [-40...176°F]
	Karbantartási igény	karbantartásmentes
Tömeg	Tömeg	0.54 kg

Biztonsági megjegyzések



- Ez az eszköz helyhez kötött fűtő-, szellőző- és légkondicionáló rendszerekhez készült, és nem használható a megadott alkalmazási területétől eltérő módon, különösen repülőgépekben vagy bármi más légi közlekedési módokban.
- A kültéri alkalmazásokra csak akkor van lehetőség, ha az eszköz nincs közvetlenül kitéve (tenger)víznek, hónak, jégnek, napsugárzásnak vagy agresszív gázoknak, valamint biztosított, hogy a környezeti körülmények mindenkor az adatlapnak megfelelő küszöbértékeken belül maradnak.
- Vigyázat: Hálózati feszültség!
- A beszerelést kizárólag az erre jogosult szakszemélyzet végezheti. A beszerelés során követni kell minden törvényi alkalmazandó intézményi beszerelési előírást.
- A készüléket kizárólag a gyártás helyén szabad felnyitni. Nem tartalmaz olyan alkatrészeket, melyet a felhasználó cserélhet ki vagy szerelhet meg.
- A kábeleket tilos eltávolítani a készülékből.
- A készülék elektromos alkatrészeket tartalmaz és tilos a háztartási hulladékkal együtt kiselejtezni. Vegyen figyelembe minden helyileg érvényes előírást és követelményt.

Termékjellemzők

Működési mód A hajtómű a szelepet üzemi pozícióba mozgatja, és egyúttal megfeszíti a visszahúzórugót. A tápfeszültség megszakadásakor a rugóenergia a szelepet visszafordítja a vészállásba.

Egyszerű közvetlen felszerelés Egyszerű közvetlen felszerelés a golyóscsaphoz egyetlen csavarral. A beszerelés iránya a golyóscsaphoz képest 90°-os lépésekben kiválasztható.

Magas funkcionalitású megbízhatóság A hajtómű túlterhelésvédelemmel rendelkezik, nincs szükség végálláskapcsoló és automatikus ütközők alkalmazására, amikor eléri a végzáró elemet

Elektromos beszerelés



Vigyázat: Hálózati feszültség!

Párhuzamosan más hajtóműveket is csatlakoztathat. Vegye figyelembe a teljesítményadatokat.

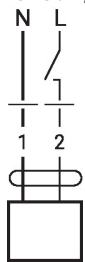
Wire colours:

1 = blue

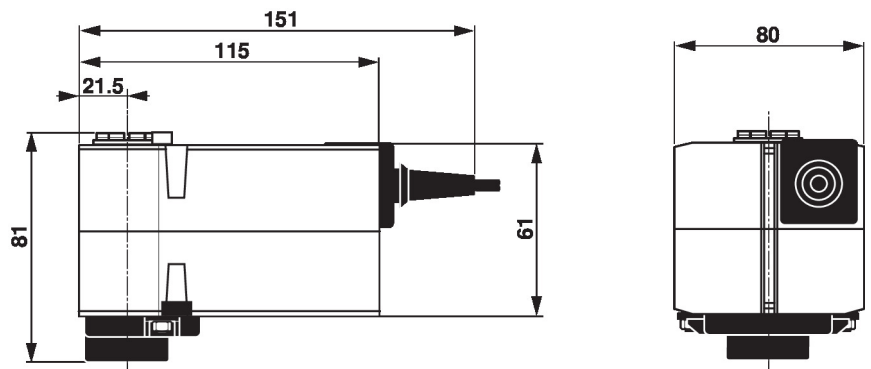
2 = brown

Kapcsolási rajz

AC 230 V, nyit/zár



Méretek



További dokumentáció

- Teljes termékválaszték vizes alkalmazásokhoz
- Adatlapok golyóscsapokhoz
- Beszerelési útmutatók hajtóművekhez és/vagy golyóscsapokhoz
- Általános megjegyzések a projekttervezéshez