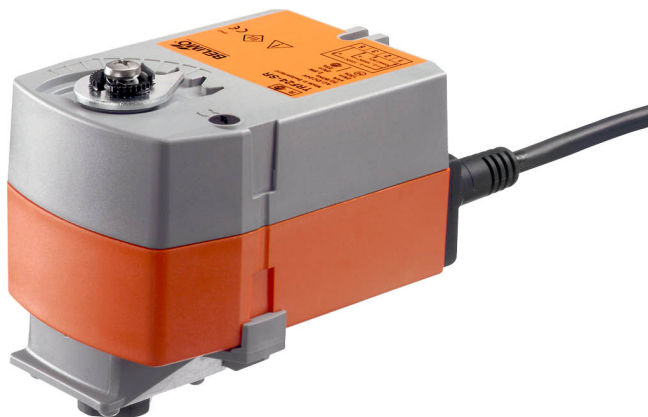


3 pontos forgóhajtómű golyóscsapokhoz,
vészleállás funkcióval

- Hajtómű forgatónyomatéka 2.5 Nm
- Névleges feszültség AC 24 V
- Vezérlés 3 pontos
- Zárt feszültségmentesség (NC)



Műszaki adatok

| | | |
|--------------------------|---|---|
| Elektromos adatok | Névleges feszültség | AC 24 V |
| | Névleges feszültséghez tartozó frekvencia | 50/60 Hz |
| | Névleges feszültségtartomány | AC 19.2...28.8 V |
| | Energiafogyasztás működés alatt | 2.5 W |
| | Energiafogyasztás nyugalmi helyzetben | 1 W |
| | Áramfelvétel vezeték-méretezéshez | 4 VA |
| | Tápellátás/vezérlés csatlakozása | Kábel 1 m, 4 x 0.75 mm ² |
| | Párhuzamos működés | Igen (vegye figyelembe a teljesítményadatokat) |
| Működési adatok | Hajtómű forgatónyomatéka | 2.5 Nm |
| | Forgatónyomaték vészleállás funkció esetén | 2.5 Nm |
| | Hajtómű mozgásiránya | Y = 0 (A – AB = 0%) |
| | A vészleállás funkció mozgásiránya | Tápellátás nélküli NC, zárt szelep (A – AB = 0%) |
| | Hajtómű futásideje | 90 s / 90° |
| | Vészleállás funkció futásidő | <25 s / 90° |
| | A hajtómű hangteljesítményszintje | 35 dB(A) |
| | Pozíciójelzés | Mechanikus |
| Élettartam | Min. 60'000 vészleállás pozíció | |
| Biztonsági adatok | IEC/EN védelmi osztály | III, szintű biztonság, különösen alacsony feszültség (SELV) |
| | IEC/EN védelmi szint | IP42 |
| | EMC | CE a 2014/30/EU alapján |
| | IEC/EN tanúsítvány | IEC/EN 60730-1 és IEC/EN 60730-2-14 |
| | Művelet típusa | 1. típus |
| | Tápellátás/vezérlés névleges impulzus-feszültsége | 0.8 kV |
| | Szennyezési szint | 3 |
| | Környezeti páratartalom | Max. 95% RH, nem kondenzálódó |
| | Környezeti hőmérséklet | -30...50°C [-22...122°F] |
| | Tárolási hőmérséklet | -40...80°C [-40...176°F] |
| | Karbantartási igény | karbantartásmentes |
| | Tömeg | Tömeg |

Biztonsági megjegyzések



- Ez az eszköz helyhez kötött fűtő-, szellőző- és légkondicionáló rendszerekhez készült, és nem használható a megadott alkalmazási területétől eltérő módon, különösen repülőgépekben vagy bármi más légi közlekedési módokban.
- A kültéri alkalmazásokra csak akkor van lehetőség, ha az eszköz nincs közvetlenül kitéve (tenger)víznek, hónak, jégnek, napsugárzásnak vagy agresszív gázoknak, valamint biztosított, hogy a környezeti körülmények mindenkor az adatlapnak megfelelő küszöbértékeken belül maradnak.
- A beszerelést kizárólag az erre jogosult szakszemélyzet végezheti. A beszerelés során követni kell minden törvényi alkalmazandó intézményi beszerelési előírást.
- A készüléket kizárólag a gyártás helyén szabad felnyitni. Nem tartalmaz olyan alkatrészeket, melyet a felhasználó cserélhet ki vagy szerelhet meg.
- A kábeleket tilos eltávolítani a készülékből.
- A készülék elektromos alkatrészeket tartalmaz és tilos a háztartási hulladékkal együtt kiselejtezni. Vegyen figyelembe minden helyileg érvényes előírást és követelményt.

Terméjkellemzők

Működési mód A hajtómű a szelepet üzemi pozícióba mozgatja, és egyúttal megfeszíti a visszahúzórugót. A tápfeszültség megszakadásakor a rugóenergia a szelepet visszafordítja a vészállásba.

Egyszerű közvetlen felszerelés Egyszerű közvetlen felszerelés a golyóscsaphoz egyetlen csavarral. A beszerelés iránya a golyóscsaphoz képest 90°-os lépésekben kiválasztható.

Magas funkcionalitású megbízhatóság A hajtómű túlterhelésvédelemmel rendelkezik, nincs szükség végálláskapcsoló és automatikus ütközők alkalmazására, amikor eléri a végzáró elemet

Elektromos beszerelés



Ellátás a biztonságosan leválasztó transzformátorról.

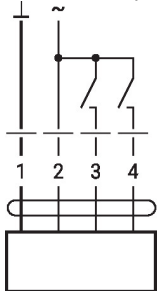
Párhuzamosan más hajtóműveket is csatlakoztathat. Vegye figyelembe a teljesítményadatokat.

Wire colours:

- 1 = black
- 2 = red
- 3 = white
- 4 = white

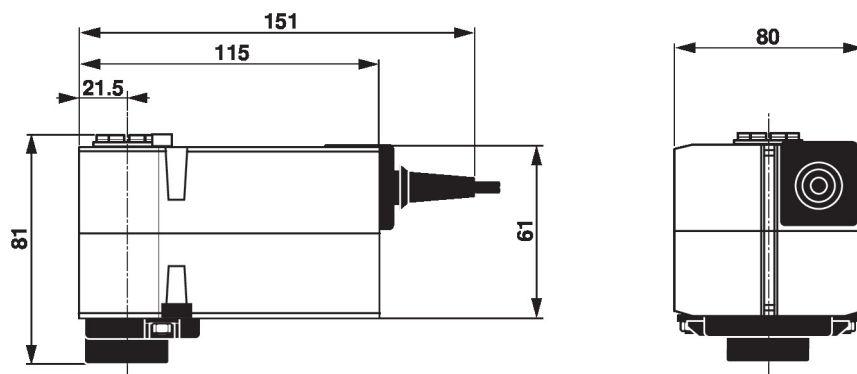
Kapcsolási rajz

AC/DC 24 V, 3 pontos



| 1 | 2 | 3 (Y1) | 4 (Y2) | INC | |
|---|---|--------|--------|-----|--------------------|
| | | | | | A - AB = 100% |
| | | | | | A - AB = 0%, Y = 0 |
| | | | | | stop stop |
| | | | | | A - AB = 0%, Y = 0 |

Méretek



További dokumentáció

- Teljes termékválaszték vizes alkalmazásokhoz
- Adatlapok golyóscsapokhoz
- Beszerelési útmutatók hajtóművekhez és/vagy golyóscsapokhoz
- Általános megjegyzések a projekttervezéshez