

Folytonos forgóhajtómű vészleállás funkcióval golyóscsapokhoz

- Hajtómű forgatónyomatéka 2.5 Nm
- Névleges feszültség AC/DC 24 V
- Vezérlés moduláló 2...10 V
- Állásvisszajelzés 2...10 V
- Nyitott feszültségmentesség (NO)


Műszaki adatok

| | | |
|--------------------------|---|---|
| Elektromos adatok | Névleges feszültség | AC/DC 24 V |
| | Névleges feszültséghez tartozó frekvencia | 50/60 Hz |
| | Névleges feszültségtartomány | AC 19.2...28.8 V / DC 21.6...28.8 V |
| | Energiafogyasztás működés alatt | 2.5 W |
| | Energiafogyasztás nyugalmi helyzetben | 1 W |
| | Áramfelvétel vezeték-méretezéshez | 4 VA |
| | Tápellátás/vezérlés csatlakozása | Kábel 1 m, 4 x 0.75 mm ² |
| | Párhuzamos működés | Igen (vegye figyelembe a teljesítményadatokat) |
| Működési adatok | Hajtómű forgatónyomatéka | 2.5 Nm |
| | Forgatónyomaték vészleállás funkció esetén | 2.5 Nm |
| | Y működési tartomány | 2...10 V |
| | Bemeneti ellenállás | 100 kΩ |
| | U pozíció-visszajelzés | 2...10 V |
| | U pozíció-visszajelzés megjegyzés | Max. 0.5 mA |
| | Pozíció pontossága | ±5% |
| | Hajtómű mozgásiránya | Y = 0 (0 V = A – AB = 0%) |
| | A vészleállás funkció mozgásiránya | Tápellátás nélküli NO, nyitott szelep (A – AB = 100%) |
| | Hajtómű futásideje | 90 s / 90° |
| | Vészleállás funkció futásidő | <25 s / 90° |
| | A hajtómű hangteljesítményszintje | 35 dB(A) |
| | Pozíciójelzés | Mechanikus |
| Élettartam | Min. 60'000 vészleállás pozíció | |
| Biztonsági adatok | IEC/EN védelmi osztály | III, szintű biztonság, különösen alacsony feszültség (SELV) |
| | IEC/EN védelmi szint | IP42 |
| | EMC | CE a 2014/30/EU alapján |
| | IEC/EN tanúsítvány | IEC/EN 60730-1 és IEC/EN 60730-2-14 |
| | Működési mód | 1. típus |
| | Tápellátás/vezérlés névleges impulzus-feszültsége | 0.8 kV |
| | Szennyezési szint | 3 |
| | Környezeti páratartalom | Max. 95% RH, nem kondenzálódó |
| | Környezeti hőmérséklet | -30...50°C [-22...122°F] |
| | Tárolási hőmérséklet | -40...80°C [-40...176°F] |
| | Karbantartási igény | karbantartásmentes |
| Tömeg | Tömeg | 0.56 kg |

Biztonsági megjegyzések


- Ez az eszköz helyhez kötött fűtő-, szellőző- és légkondicionáló rendszerekhez készült, és nem használható a megadott alkalmazási területétől eltérő módon, különösen repülőgépekben vagy bármi más légi közlekedési módokban.
- A kültéri alkalmazásokra csak akkor van lehetőség, ha az eszköz nincs közvetlenül kitéve (tenger)víznek, hónak, jégnek, napsugárzásnak vagy agresszív gázoknak, valamint biztosított, hogy a környezeti körülmények mindenkor az adatlapnak megfelelő küszöbértékeken belül maradnak.
- A beszerelést kizárólag az erre jogosult szakszemélyzet végezheti. A beszerelés során követni kell minden törvényi alkalmazandó intézményi beszerelési előírást.
- A készüléket kizárólag a gyártás helyén szabad felnyitni. Nem tartalmaz olyan alkatrészeket, melyet a felhasználó cserélhet ki vagy szerelhet meg.
- A kábeleket tilos eltávolítani a készülékből.
- A készülék elektromos alkatrészeket tartalmaz és tilos a háztartási hulladékkal együtt kiselejtezni. Vegyen figyelembe minden helyileg érvényes előírást és követelményt.

Termékjellemzők

Működési mód A hajtómű egy 0...10 V feszültségű szabványos vezérlő jellel van csatlakoztatva. A hajtómű a szelepet működési pozícióba mozgatja, és egyúttal megfeszíti a visszatérítő rugót. A tápfeszültség megszakadásakor a rugóenergia a szelepet visszafordítja a vészállás funkció pozíciójába.

Egyszerű közvetlen felszerelés Egyszerű közvetlen felszerelés a golyóscsaphoz egyetlen csavarral. A beszerelés iránya a golyóscsaphoz képest 90°-os lépésekben kiválasztható.

Magas funkcionalitású megbízhatóság A hajtómű túlterhelésvédelemmel rendelkezik, nincs szükség végálláskapcsoló és automatikus ütközők alkalmazására, amikor eléri a végzáró elemet

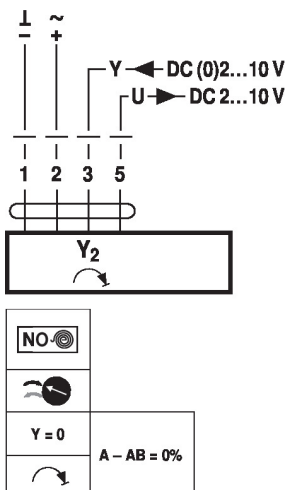
Elektromos beszerelés


Ellátás a biztonságosan leválasztó transzformátorról.

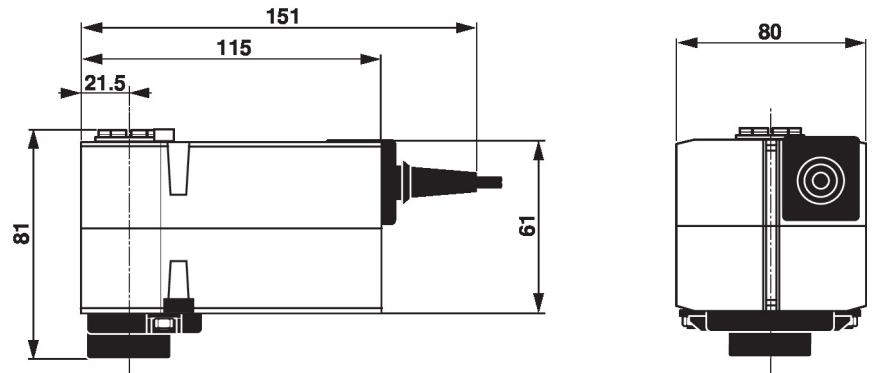
Párhuzamosan más hajtóműveket is csatlakoztathat. Vegye figyelembe a teljesítményadatokat.

Kapcsolási rajz

AC/DC 24 V, folytonos


Vezetékszínek:

- 1 = fekete
- 2 = piros
- 3 = fehér
- 5 = narancssárga

Méretetek

További dokumentáció

- Teljes termékválaszték vizes alkalmazásokhoz
- Adatlapok golyóscsapokhoz
- Beszerelési útmutatók hajtóművekhez és/vagy golyóscsapokhoz
- Általános megjegyzések a projekttervezéshez