

Folytonos zsaluhajtómű egy berendezés gyári beszereléséhez műszaki épületszolgáltatások keretében

- Maximális zsaluméret kb. 0.2 m<sup>2</sup>
- Hajtómű forgatónyomatéka 1 Nm
- Névleges feszültség AC/DC 24 V
- Vezérlés moduláló 2...10 V
- Állásvisszajelzés 2...10 V
- Mechanikus kapcsolódás Alakzárás 8x8 mm
- dugasszal


**Műszaki adatok**

<b>Elektromos adatok</b>	Névleges feszültség	AC/DC 24 V
	Névleges feszültséghez tartozó frekvencia	50/60 Hz
	Névleges feszültségtartomány	AC 19.2...28.8 V / DC 19.2...28.8 V
	Energiafogyasztás működés alatt	1.5 W
	Energiafogyasztás nyugalmi helyzetben	0.5 W
	Áramfelvétel vezeték-méretezéshez	2.5 VA
	Tápellátás/vezérlés csatlakozása	Csőcsavarzat (Kábeloldali csatlakozóaljzat, külön rendelhető)
	Dugós csatlakozás	Molex Mini-Fit Jr. 39303045
	Párhuzamos működés	Igen (vegye figyelembe a teljesítményadatokat)
<b>Működési adatok</b>	Hajtómű forgatónyomatéka	1 Nm
	Y működési tartomány	2...10 V
	Bemeneti ellenállás	100 kΩ
	U pozíció-visszajelzés	2...10 V
	U pozíció-visszajelzés megjegyzés	Max. 1 mA
	Pozíció pontossága	±5%
	Hajtómű mozgásiránya	jobbra forgó
	Hajtómű mozgásiránya megjegyzés	Y = 0 V, jobb oldali végütköző, 0 pozíció
	Kézi felülbírálás	Nem
	Elfordulási szög	95°, Rögzített beállítás
	Hajtómű futásideje	22 s / 90°
	A hajtómű hangteljesítményszintje	35 dB(A)
	Mechanikus kapcsolódás	Alakzárás 8x8 mm
	Pozíciójelzés	Nem
<b>Biztonsági adatok</b>	IEC/EN védelmi osztály	III, szintű biztonság, különösen alacsony feszültség (SELV)
	Power source UL	Class 2 Supply
	IEC/EN védelmi szint	IP20
	NEMA/UL védelmi szint	NEMA 1
	Burkolat	UL 1-es burkolattípus
	EMC	CE a 2014/30/EU alapján
	IEC/EN tanúsítvány	IEC/EN 60730-1 és IEC/EN 60730-2-14
	UL Approval	cURus az UL60730-1A, UL60730-2-14 and CAN/CSA E60730-1 szerint
	Működési mód	1. típus
	Tápellátás/vezérlés névleges impulzus-feszültsége	0.8 kV
	Szennyezési szint	2
	Környezeti páratartalom	Max. 95% RH, nem kondenzálódó
	Környezeti hőmérséklet	-30...50°C [-22...122°F]

<b>Biztonsági adatok</b>	Tárolási hőmérséklet	-40...80°C [-40...176°F]
	Karbantartási igény	karbantartásmentes
<b>Tömeg</b>	Tömeg	0.09 kg

**Biztonsági megjegyzések**


- Ez az eszköz helyhez kötött fűtő-, szellőző- és légkondicionáló rendszerekhez készült, és nem használható a megadott alkalmazási területétől eltérő módon, különösen repülőgépekben vagy bármi más légi közlekedési módokban.
- Az eszköz általában nem használható vegyi hatásoknak kitett (gázok, folyadékok), illetve korróziót okozó környezetekben.
- Az eszköz alkatrésznek minősül, és a gyárban kerül beépítésre a berendezésbe. Bizonyosodjon meg arról, hogy a zsalu rendelkezik érintésvédelemmel, illetve arról, hogy ezeket a rendszergyártó telepítette.
- A beszerelést kizárólag az erre jogosult szakszemélyzet végezheti. A beszerelés során követni kell minden törvényi alkalmazandó intézményi beszerelési előírást.
- A készüléket kizárólag a gyártás helyén szabad felnyitni. Nem tartalmaz olyan alkatrészeket, melyet a felhasználó cserélhet ki vagy szerelhet meg.
- A dugós csatlakozásokat csak a telepítési útmutatóban leírtak szerint szabad használni. A Molex dugós csatlakozás kötelezően rendelkezik egy zárószerkezettel, amely megakadályozza a véletlen kihúzását. A zárószerkezetet és az egész dugós csatlakozást nem szabad feszültség alatt működtetni.
- A szükséges forgatónyomaték kiszámításához be kell tartani a zsalugyártók keresztmetszetre, szerkezetre, beszerelési helyzetre és szellőzési feltételekre vonatkozó specifikációit.
- A készülék elektromos alkatrészeket tartalmaz és tilos a háztartási hulladékkal együtt kiselejtezni. Vegyen figyelembe minden helyileg érvényes előírást és követelményt.

**Termékjellemzők**

<b>Működési mód</b>	A hajtómű egy 0...10 V feszültségű, standard vezérlőjellel van csatlakoztatva, és a vezérlőjel által megadott helyzetbe vezet el. Az U mérési feszültség a zsalu 0.5...100%-os pozíciójának elektromos kijelzését szolgálja, valamint más hajtóművek vezérlőjeleként is szolgál.
<b>Egyszerű közvetlen felszerelés</b>	Egy univerzális rögzítőbilinccsel, a hajtómű közvetlenül zsalutengelyre szerelhető (Ø 6...12,7 mm); az elfordulás elleni kampóval megakadályozható az elfordulás. A csomagolás a Z-ARCM forgásgátló klipszet nem tartalmazza.
<b>Beállítható elfordulási szög</b>	Az elfordulásszög mechanikus ütközőkkel állítható be.
<b>Magas funkcionalitású megbízhatóság</b>	A hajtómű túlterhelésvédelemmel rendelkezik, nincs szükség végálláskapcsoló és automatikus ütközők alkalmazására, amikor eléri a végzáró elemet
<b>Rejtett szinkronizálás</b>	Amennyiben használat közben a hajtómű eléri az alsó végállásütközőt, akkor elvégzi a vezérlő jel szinkronizálását 2 V DC-vel. Így biztosított, hogy működéskor a jeltartomány megegyezzen a működési tartománnyal. Az alsó végütközőt aktívan megközelíti, amint a vezérlőjel <DC 2,1 V. A hajtómű elmozdul a megadott új pozícióba, amennyiben a vezérlő jel ismét >DC 2.3 V.
<b>Szállítási megjegyzések</b>	Inkl. Végállás határoló klipsz

**Tartozékok**

Mechanikus tartozékok	Leírás	Típus
	Elfordulás elleni kapocs, 20 darabos multipack csomag.	Z-ARCM
	Végállás határoló klipsz, 20 darabos multipack csomag.	Z-ESCM
	Védőfedél, 20 darabos multipack csomag.	Z-PCUM

Elektromos beszerelés



Ellátás a biztonságosan leválasztó transzformátorról.

Párhuzamosan más hajtóműveket is csatlakoztathat. Vegye figyelembe a teljesítményadatokat.

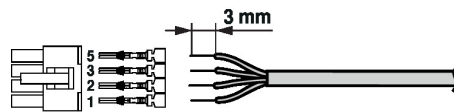
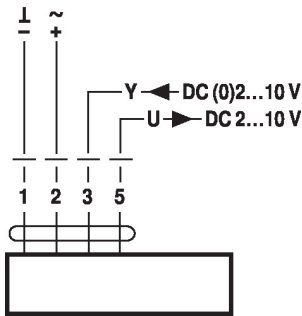
A csomagolás a kábeloldali csatlakozót nem tartalmazza.

A dugós csatlakozásokat csak a telepítési útmutatóban leírtak szerint szabad használni. A Molex dugós csatlakozás kötelezően rendelkezik egy zárószerezettel, amely megakadályozza a véletlen kihúzását. A zárószerezetet és az egész dugós csatlakozást nem szabad feszültség alatt működtetni.

Kapcsolási rajz

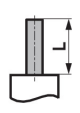
AC/DC 24 V, folytonos

Molex PN 39014040 / 39000039 (0.5...1.0 mm<sup>2</sup>)



Méretetek

Tengelyhossz

	Min. 25
---	---------

