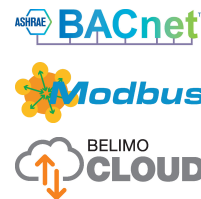
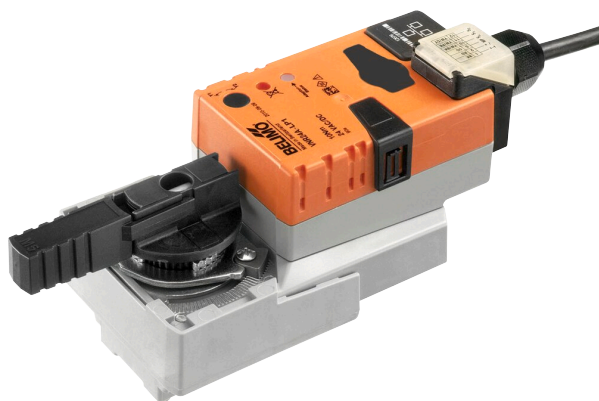


Cloud kompatibilis és kommunikációképes forgóhajtómű golyóscsapokhoz

- Hajtómű forgatónyomatéka 10 Nm
- Névleges feszültség AC/DC 24 V
- Vezérlés moduláló, kommunikációképes, aktív / hibrid, Felhő
- Érzékelőjelek átalakítása
- Ethernet 10/100 Mbit/s, TCP/IP, integrált webkiszolgáló
- Kommunikáció BACnet IP, Modbus TCP és a Cloud-on keresztül



Műszaki adatok

Elektromos adatok	Névleges feszültség	AC/DC 24 V	
	Névleges feszültséghez tartozó frekvencia	50/60 Hz	
	Névleges feszültségtartomány	AC 19.2...28.8 V / DC 21.6...28.8 V	
	Energiafogyasztás működés alatt	4.5 W	
	Energiafogyasztás nyugalmi helyzetben	1.2 W	
	Áramfelvétel vezeték-méretezéshez	6.5 VA	
	Tápellátás/vezérlés csatlakozása	Kábel 1 m, 6 x 0.5 mm ²	
	Ethernet csatlakozás	RJ45 csatlakozóaljzat	
	Párhuzamos működés	Igen (vegye figyelembe a teljesítményadatokat)	
Adatbusz kommunikáció	Kommunikatív vezérlés	Felhő BACnet IP Modbus TCP	
	Csomópontok száma	BACnet / Modbus lásd az illesztőfelület leírást	
Működési adatok	Hajtómű forgatónyomatéka	10 Nm	
	Y működési tartomány	2...10 V	
	Bemeneti ellenállás	34 kΩ	
	Y működési tartomány változtatható	0.5...10 V	
	Pozíció pontossága	±5%	
	Kézi felülbírállás	lezárható nyomógombbal	
	Hajtómű futásideje	90 s / 90°	
	Motor futásidő változtatható	45...170 s	
	Beállítási tartománya adaptálása	kézi	
	A hajtómű hangteljesítményszintje	45 dB(A)	
Pozíciójelzés	Mechanikusan, dugaszolható		
Biztonsági adatok	IEC/EN védelmi osztály	III, szintű biztonság, különösen alacsony feszültség (SELV)	
	IEC/EN védelmi szint	IP40 IP54 védődugó vagy tömszelence használata esetén RJ45 csatlakozó aljzathoz	
	EMC	CE a 2014/30/EU alapján	
	Működési mód	1. típus	
	Tápellátás/vezérlés névleges impulzus-feszültsége	0.8 kV	
	Szennyezési szint	3	
	Környezeti páratartalom	Max. 95% RH, nem kondenzálódó	
	Környezeti hőmérséklet	-30...50°C [-22...122°F]	
	Tárolási hőmérséklet	-40...80°C [-40...176°F]	
	Karbantartási igény	karbantartásmentes	
	Tömeg	Tömeg	0.87 kg

Biztonsági megjegyzések


- Ez az eszköz helyhez kötött fűtő-, szellőző- és légkondicionáló rendszerekhez készült, és nem használható a megadott alkalmazási területétől eltérő módon, különösen repülőgépekben vagy bármi más légi közlekedési módokban.
- A kültéri alkalmazásokra csak akkor van lehetőség, ha az eszköz nincs közvetlenül kitéve (tenger)víznek, hónak, jégnek, napsugárzásnak vagy agresszív gázoknak, valamint biztosított, hogy a környezeti körülmények mindenkor az adatlapnak megfelelő küszöbértékeken belül maradnak.
- A beszerelést kizárólag az erre jogosult szakszemélyzet végezheti. A beszerelés során követni kell minden törvényi alkalmazandó intézményi beszerelési előírást.
- A készüléket kizárólag a gyártás helyén szabad felnyitni. Nem tartalmaz olyan alkatrészeket, melyet a felhasználó cserélhet ki vagy szerelhet meg.
- A kábeleket tilos eltávolítani a készülékből.
- A szükséges forgatónyomaték kiszámításához be kell tartani a zsalugyártók keresztmetszetre, szerkezetre, beszerelési helyzetre és szellőzési feltételekre vonatkozó specifikációit.
- A készülék elektromos alkatrészeket tartalmaz és tilos a háztartási hulladékkal együtt kiselejtezni. Vegyen figyelembe minden helyileg érvényes előírást és követelményt.

Termékjellemzők

Működési mód A hajtómű vezérlését Cloud-alapú egységek, illetve BACnet IP vagy Modbus TCP egységek és meghajtók vezérlik és mozdítják a vezérlőjelben meghatározott pozícióba. Használja az említett interfészeket a különböző adatpontok írásához és olvasásához.

Hibrid üzemmód:

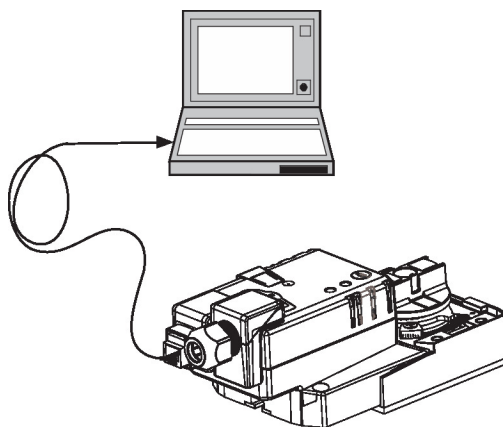
A magasabb szintű vezérlő analóg vezérlőjelet küld a hajtómű felé, ennek következtében a hajtómű elmozdul a meghatározott pozícióba. Használja a Cloud-alapú, BACnet IP vagy Modbus TCP interfészeket a különböző adatpontok olvasására; az írott vezérlőjel nem olvasható.

Szenzorok jelátalakítója Két érzékelő csatlakoztatható (passzív érzékelő, aktív érzékelő, és kapcsolóérintkező). A hajtómű analóg/digitális konverterként továbbítja az érzékelők jeleit, a felsőbbrendű rendszer felé.

Kommunikáció A paraméterezést az integrált webkiszolgálón (RJ45 csatlakozás a webböngészőhöz) vagy kommunikációs eszközökön vagy Cloud-alapú szolgáltatáson keresztül lehet elvégezni.

Az integrált webszerverrel kapcsolatos további információkat egy külön dokumentum tartalmazza.

“Peer to Peer” kapcsolat
<http://belimo.local:8080>
 A notebookot „DHCP”-re kell állítani.
 Győződjön meg arról, hogy csak egy hálózati kapcsolat legyen aktív.
Standard IP-cím:
<http://192.168.0.10:8080>
 Statikus IP-cím
Jelszó (nem módosítható):
 Felhasználónév: «guest» Jelszó: «guest»



Egyszerű közvetlen felszerelés Egyszerű közvetlen felszerelés a golyóscsapra egyetlen központi csavarral. Az összeszerelésre szolgáló szerszám, a helyzetjelző karban található. A beszerelés iránya a golyóscsaphoz képest 90°-os lépésekben kiválasztható.

Adatrögzítés A rögzített adatok (13 hónapos integrált adatrögzítés) felhasználhatók analitikai célokra. Töltse le a .csv fájlokat webböngészője segítségével.

Kézi felülbírlás A kézi működtetés egy nyomógomb segítségével történik (a fogaskerék nincs rögzítve addig, amíg a gombot nyomva tartják, vagy zárolva van).

Beállítható elfordulási szög Az elfordulásszög mechanikus ütközőkkel állítható be.

Magas funkcionalitású megbízhatóság A hajtómű túlterhelésvédelemmel rendelkezik, nincs szükség végálláskapcsoló és automatikus ütközők alkalmazására, amikor eléri a végzáró elemet

Kiindulási helyzet A tápfeszültség első bekapcsolásakor, vagyis az első üzembe helyezés során, a hajtómű egy adaptálást végez, mely során a működési tartomány és az állásviszajelzés a mechanikus állítási tartományhoz igazodik.

A hajtómű ezután a vezérlő jel által megadott állásba mozog.

Adaptáció és szinkronizálás Adaptálás kézi indításához használja az „Adaptálás” gombot. Mindkét mechanikus végállásütköző észlelése megtörténik az adaptálás alatt (a teljes állítási tartományban).

A hajtómű ezután a vezérlő jel által megadott állásba mozog.

Tartozékok

Elektromos tartozékok	Leírás	Típus
	Szellőztubus RJ csatlakozómodulhoz, 50 darabos multipack csomag.	Z-STRJ.1
Szerviz-eszközök	Leírás	Típus
	Service-Tool, ZIP USB funkcióval, paraméterezhető és kommunikatív Belimo hajtóművekhez, VAV szabályozóhoz és HVAC teljesítmény-eszközökhöz	ZTH EU
	Csatlakozókábel 5 m, A: RJ11 6/4 ZTH EU, B: 6-tűs szervizcsatlakozóra csatlakoztatáshoz	ZK1-GEN

Elektromos beszerelés

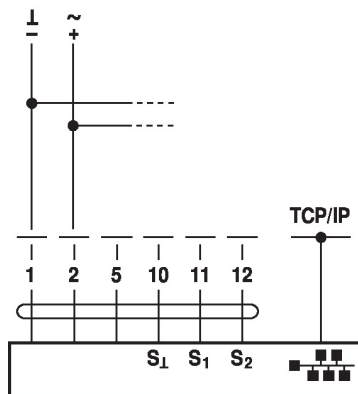


Ellátás a biztonságosan leválasztó transzformátorról.

Párhuzamosan más hajtóműveket is csatlakoztathat. Vegye figyelembe a teljesítményadatokat.

Kapcsolási rajz

AC/DC 24 V



Vezetékszínek:

- 1 = fekete
- 2 = piros
- 5 = narancssárga
- 10 = sárga-fekete
- 11 = sárga-rózsaszín
- 12 = sárga-szürke

Csatlakozzon egy notebookhoz RJ45-ön keresztül, paraméterezés és kézi szabályozás céljából.



Opcionálisan csatlakozás RJ45-ön keresztül (közvetlen notebook csatlakozás / csatlakozás Intraneten vagy Interneten keresztül) az integrált webkiszolgáló eléréséhez

Funkciók



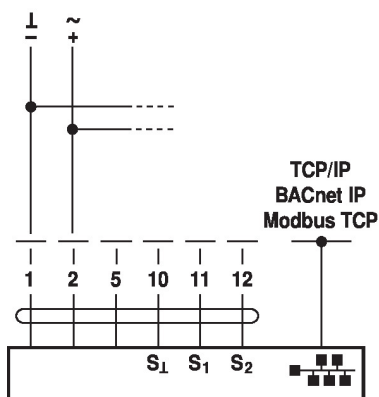
A csatlakozási diagramokon megtalálható az S1 terminálnál csatlakoztatott első érzékelő, a második érzékelőt csatlakoztassa hasonlóan az S2 terminálhoz.

A különböző típusú érzékelők párhuzamosan is használhatók.

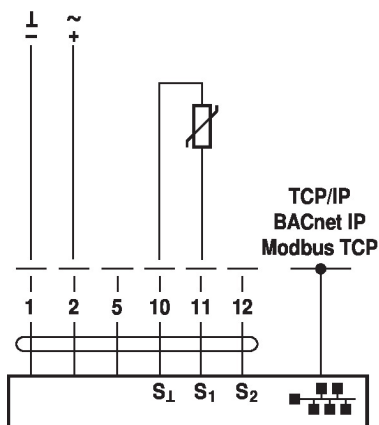
Hibrid üzemmódban használja az S1 érzékelőt az Y vezérlőjellel és konfigurálja, mint aktív érzékelő.

Funkciók speciális paraméterekkel (paraméterezés szükséges)

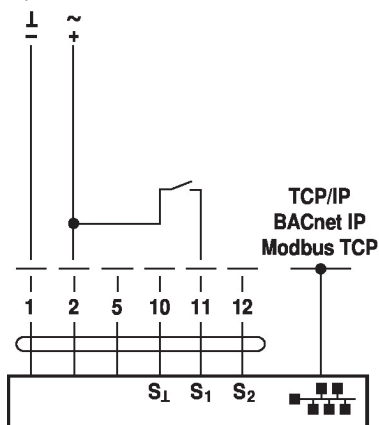
TCP/IP (Cloud) / BACnet IP / Modbus TCP



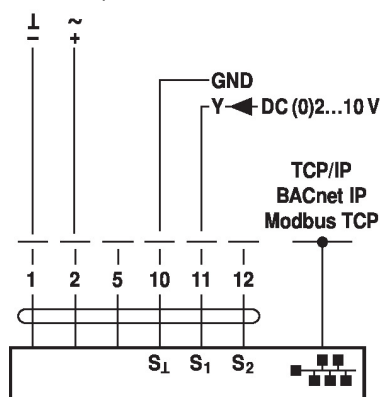
Passzív érzékelők csatlakozása



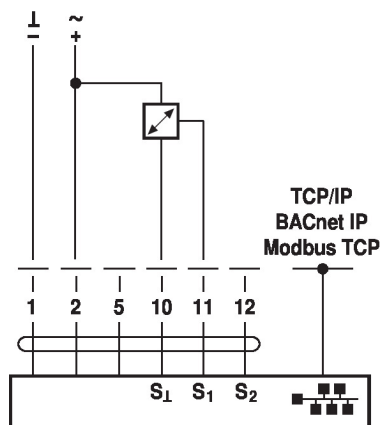
Kapcsolóérintkező csatlakozása

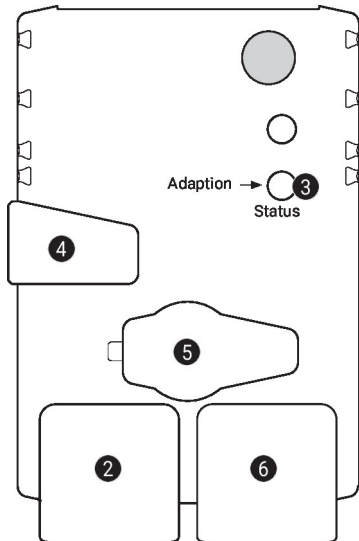


TCP/IP (Cloud) / BACnet IP / Modbus TCP analóg alapértékkel (hibrid üzemmód)



Aktív érzékelők csatlakoztatása



Működtető vezérlőszervek és jelzőfények

2 LED-kijelző zöld

Ki:	Nincs tápellátás vagy vezetékezési hiba
Be:	Hajtómű működni kezd
Vibrál:	Működik

3 Nyomógomb és LED-kijelző sárga

Ki:	Standard üzemmód
Be:	Adaptálás vagy szinkronizálási folyamat aktív
Nyomja meg a gombot:	Elindítja az elfordulásszög adaptálást, melyet standard üzemmód követ
Engedje el a gombot:	

4 Fogaskerék kioldó gomb

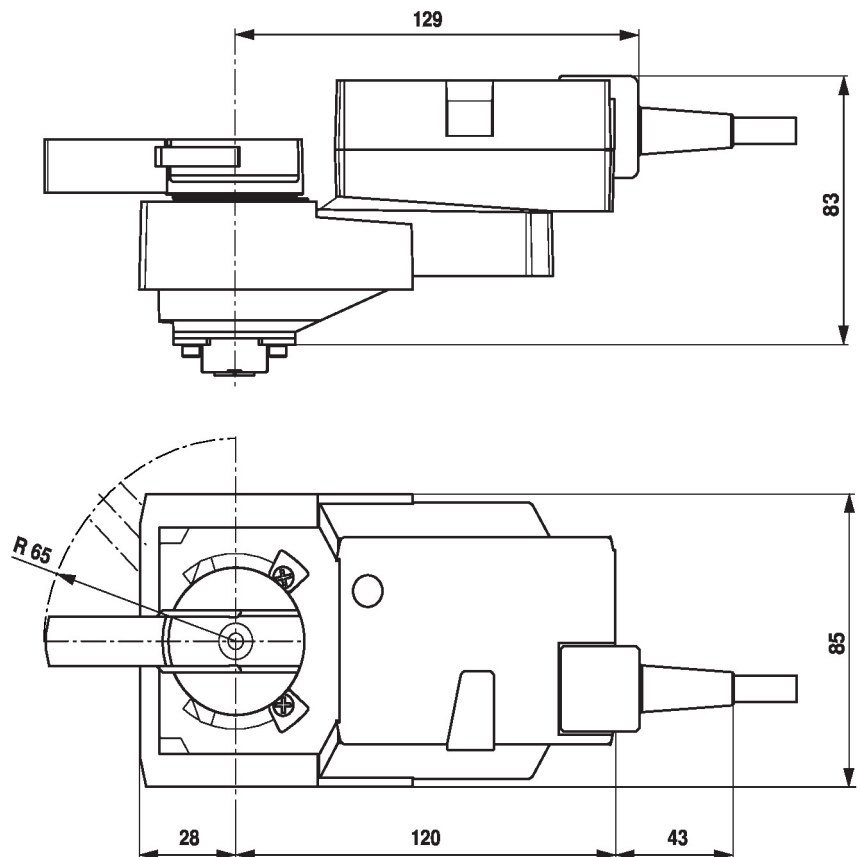
Nyomja meg a gombot:	Fogaskerék kiold, motor leáll, kézi felülírás lehetséges
Engedje el a gombot:	Fogaskerék összekapcsol, standard üzemmód

5 Szervizdugasz

Paraméterezés és Service-Tool-ok csatlakoztatásához

6 RJ45 csatlakozó

TCP/IP (Felhő), BACnet IP és Modbus TCP csatlakoztatásához

Méretetek


További dokumentáció

- Általános megjegyzések a projekttervezéshez
- Webkiszolgáló használata
- BACnet illesztőfelület-leírás
- Modbus illesztőfelület-leírás
- A clientAPI leírása