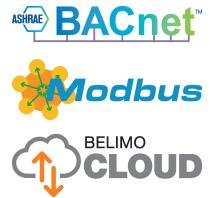


- Maximális zsaluméret kb. 4 m²
- Hajtómű forgatónyomatéka 20 Nm
- Névleges feszültség AC/DC 24 V
- Vezérlés moduláló, kommunikációképes, aktív / hibrid, Felhő
- Érzékelőjelek átalakítása
- Ethernet 10/100 Mbit/s, TCP/IP, integrált webkiszolgáló
- Kommunikáció BACnet IP, Modbus TCP és a Cloud-on keresztül



Műszaki adatok

Elektromos adatok	Névleges feszültség	AC/DC 24 V
	Névleges feszültséghez tartozó frekvencia	50/60 Hz
	Névleges feszültségtartomány	AC 19.2...28.8 V / DC 21.6...28.8 V
	Energiafogyasztás működés alatt	6 W
	Energiafogyasztás nyugalmi helyzetben	1.4 W
	Áramfelvétel vezeték-méretezéshez	8 VA
	Tápellátás/vezérlés csatlakozása	Kábel 1 m, 6 x 0.5 mm ²
	Ethernet csatlakozás	RJ45 csatlakozóaljzat
	Párhuzamos működés	Igen (vegye figyelembe a teljesítményadatokat)
Adatbusz kommunikáció	Kommunikatív vezérlés	Felhő BACnet IP Modbus TCP
	Csomópontok száma	BACnet / Modbus lásd az illesztőfelület leírást
Működési adatok	Hajtómű forgatónyomatéka	20 Nm
	Y működési tartomány	2...10 V
	Bemeneti ellenállás	34 kΩ
	Y működési tartomány változtatható	0.5...10 V
	Pozíció pontossága	±5%
	Hajtómű mozgásiránya	választható 0/1 kapcsolóval
	Hajtómű mozgásiránya megjegyzés	Y = 0%: A kapcsoló 0 (órmutató járásával ellentétes forgás) / 1 (órmutató járásával megegyező forgás) pozíciójánál
	Kézi felülbírálás	lezárható nyomógombbal
	Elfordulási szög	95°
	Elfordulási szög megjegyzés	mindkét oldalon korlátozható, mechanikusan beállítható végállásütközőkkel
	Hajtómű futásideje	150 s / 90°
	Motor futásidő változtatható	86...346 s
	Beállítási tartománya adaptálása	kézi
	A hajtómű hangteljesítményszintje	45 dB(A)
	Mechanikus kapcsolódás	Univerzális rögzítőbilincs, megfordítható 10...20 mm
Pozíciójelzés	Mechanikusan, dugaszolható	
Biztonsági adatok	IEC/EN védelmi osztály	III, szintű biztonság, különösen alacsony feszültség (SELV)
	IEC/EN védelmi szint	IP40 IP54 védődugó vagy tömszelence használata esetén RJ45 csatlakozó aljzathoz
	EMC	CE a 2014/30/EU alapján
	Működési mód	1. típus

Biztonsági adatok	Tápellátás/vezérlés névleges impulzus-feszültsége	0.8 kV
	Szennyezési szint	3
	Környezeti páratartalom	Max. 95% RH, nem kondenzálódó
	Környezeti hőmérséklet	-30...50°C [-22...122°F]
	Tárolási hőmérséklet	-40...80°C [-40...176°F]
	Karbantartási igény	karbantartásmentes
Tömeg	Tömeg	1.0 kg

Biztonsági megjegyzések


- Ez az eszköz helyhez kötött fűtő-, szellőző- és légkondicionáló rendszerekhez készült, és nem használható a megadott alkalmazási területétől eltérő módon, különösen repülőgépekben vagy bármi más légi közlekedési módokban.
- A kültéri alkalmazásokra csak akkor van lehetőség, ha az eszköz nincs közvetlenül kitéve (tenger)víznek, hónak, jégnek, napsugárzásnak vagy agresszív gázoknak, valamint biztosított, hogy a környezeti körülmények mindenkor az adatlapnak megfelelő küszöbértékeken belül maradnak.
- A beszerelést kizárólag az erre jogosult szakszemélyzet végezheti. A beszerelés során követni kell minden törvényi alkalmazandó intézményi beszerelési előírást.
- A készüléket kizárólag a gyártás helyén szabad felnyitni. Nem tartalmaz olyan alkatrészeket, melyet a felhasználó cserélhet ki vagy szerelhet meg.
- A kábeleket tilos eltávolítani a készülékből.
- A szükséges forgatónyomaték kiszámításához be kell tartani a zsalugyártók keresztmetszetre, szerkezetre, beszerelési helyzetre és szellőzési feltételekre vonatkozó specifikációit.
- A készülék elektromos alkatrészeket tartalmaz és tilos a háztartási hulladékkal együtt kiselejtezni. Vegyen figyelembe minden helyileg érvényes előírást és követelményt.

Termékjellemzők

Működési mód A hajtómű vezérlését Cloud-alapú egységek, illetve BACnet IP vagy Modbus TCP egységek és meghajtók vezérlik és mozdítják a vezérlőjelben meghatározott pozícióba. Használja az említett interfészeket a különböző adatpontok írásához és olvasásához.

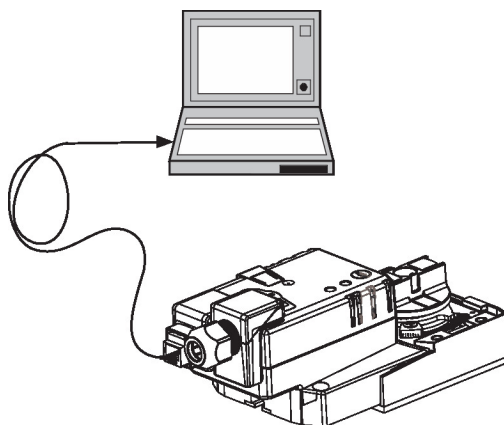
Hibrid üzemmód:

A magasabb szintű vezérlő analóg vezérlőjelet küld a hajtómű felé, ennek következtében a hajtómű elmozdul a meghatározott pozícióba. Használja a Cloud-alapú, BACnet IP vagy Modbus TCP interfészeket a különböző adatpontok olvasására; az írott vezérlőjel nem olvasható.

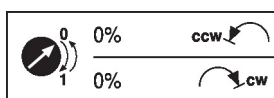
Szenzorok jelátalakítója Két érzékelő csatlakoztatható (passzív érzékelő, aktív érzékelő, és kapcsolóérintkező). A hajtómű analóg/digitális konverterként továbbítja az érzékelők jeleit, a felsőbbrendű rendszer felé.

Kommunikáció A paraméterezést az integrált webkiszolgálón (RJ45 csatlakozás a webböngészőhöz) vagy kommunikációs eszközökön vagy Cloud-alapú szolgáltatáson keresztül lehet elvégezni. Az integrált webszerverrel kapcsolatos további információkat egy külön dokumentum tartalmazza.

“Peer to Peer” kapcsolat
<http://belimo.local:8080>
 A notebookot „DHCP”-re kell állítani. Győződjön meg arról, hogy csak egy hálózati kapcsolat legyen aktív.
Standard IP-cím:
<http://192.168.0.10:8080>
 Statikus IP-cím
Jelszó (nem módosítható):
 Felhasználónév: «guest» Jelszó: «guest»



Egyszerű közvetlen felszerelés	Univerzális rögzítőbilinccsel egyszerűen közvetlenül a zsalutengelyre szerelhető; a mellékelt elfordulás elleni védelemmel megakadályozható a hajtómű elfordulása.
Adatrögzítés	A rögzített adatok (13 hónapos integrált adatrögzítés) felhasználhatók analitikai célokra. Töltse le a .csv fájlokat webböngészője segítségével.
Kézi felülbírlás	A kézi működtetés egy nyomógomb segítségével történik (a fogaskerék nincs rögzítve addig, amíg a gombot nyomva tartják, vagy zárva van).
Beállítható elfordulási szög	Az elfordulásszög mechanikus ütközőkkel állítható be.
Magas funkcionalitású megbízhatóság	A hajtómű túlterhelésvédelemmel rendelkezik, nincs szükség végállaskapcsoló és automatikus ütközők alkalmazására, amikor eléri a végzáró elemet
Kiindulási helyzet	A tápfeszültség első bekapcsolásakor, vagyis az első üzembe helyezés során, a hajtómű egy adaptálást végez, mely során a működési tartomány és az állásvisszajelzés a mechanikus állítási tartományhoz igazodik. A hajtómű ezután a vezérlő jel által megadott állásba mozog.
Adaptáció és szinkronizálás	Adaptálás kézi indításához használja az „Adaptálás” gombot. Mindkét mechanikus végállásütköző észlelése megtörténik az adaptálás alatt (a teljes állítási tartományban). A hajtómű ezután a vezérlő jel által megadott állásba mozog.


Tartozékok
Elektromos tartozékok
Leírás
Típus

Szellőztetőtubus RJ csatlakozómodulhoz, 50 darabos multipack csomag.

Z-STRJ.1

Szerviz-eszközök
Leírás
Típus

Service-Tool, ZIP USB funkcióval, paraméterezhető és kommunikatív Belimo hajtóművekhez, VAV szabályozóhoz és HVAC teljesítmény-eszközökhöz

ZTH EU

Csatlakozókábel 5 m, A: RJ11 6/4 ZTH EU, B: 6-tűs szervizcsatlakozóra csatlakoztatáshoz

ZK1-GEN

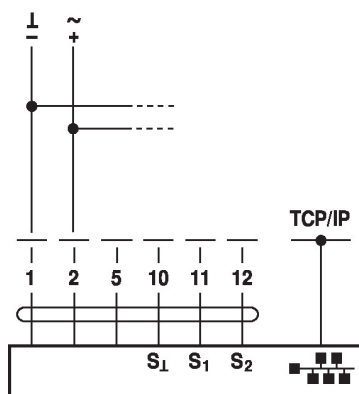
Elektromos beszerelés

Ellátás a biztonságosan leválasztó transzformátorról.

Párhuzamosan más hajtóműveket is csatlakoztathat. Vegye figyelembe a teljesítményadatokat.

Kapcsolási rajz

AC/DC 24 V


Vezetékszínék:

- 1 = fekete
- 2 = piros
- 5 = narancssárga
- 10 = sárga-fekete
- 11 = sárga-rózsaszín
- 12 = sárga-szürke



Csatlakozzon egy notebookhoz RJ45-ön keresztül, paraméterezés és kézi szabályozás céljából.

Opcionálisan csatlakozás RJ45-ön keresztül (közvetlen notebook csatlakozás / csatlakozás Intraneten vagy Interneten keresztül) az integrált webkiszolgáló eléréséhez

Funkciók



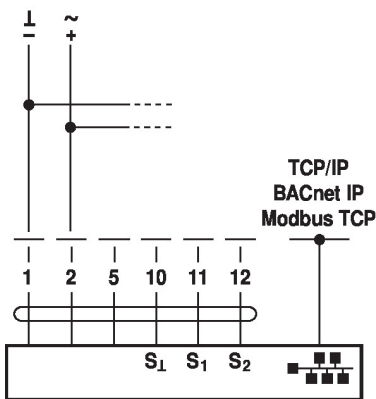
A csatlakozási diagramokon megtalálható az S1 terminálnál csatlakoztatott első érzékelő, a második érzékelőt csatlakoztassa hasonlóan az S2 terminálhoz.

A különböző típusú érzékelők párhuzamosan is használhatók.

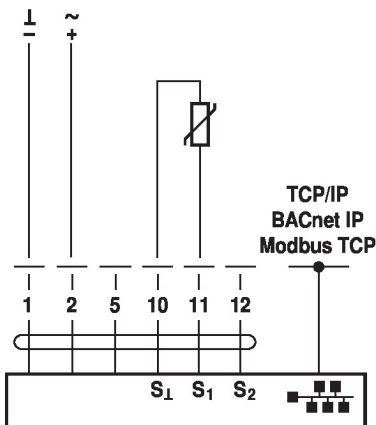
Hibrid üzemmódban használja az S1 érzékelőt az Y vezérlőjellel és konfigurálja, mint aktív érzékelő.

Funkciók speciális paraméterekkel (paraméterezés szükséges)

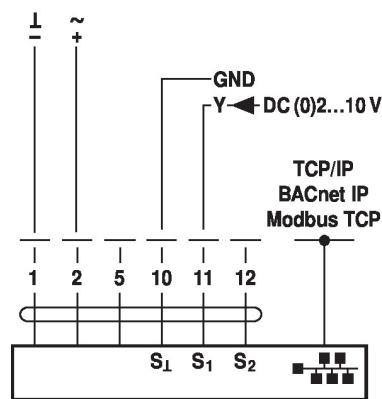
TCP/IP (Cloud) / BACnet IP / Modbus TCP



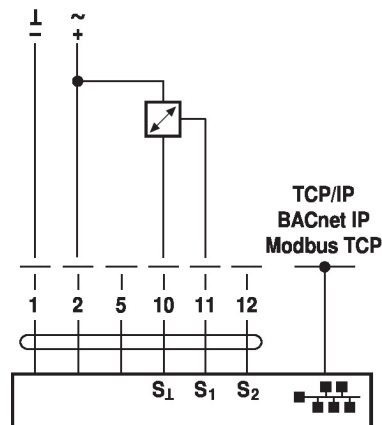
Passzív érzékelők csatlakozása



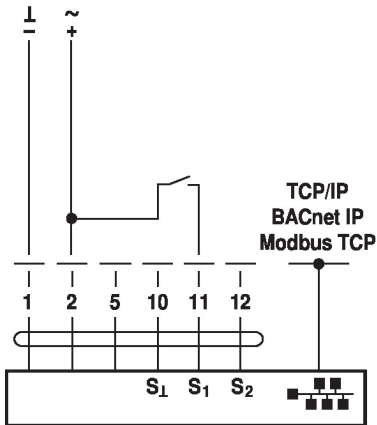
TCP/IP (Cloud) / BACnet IP / Modbus TCP analóg alapértékkal (hibrid üzemmód)



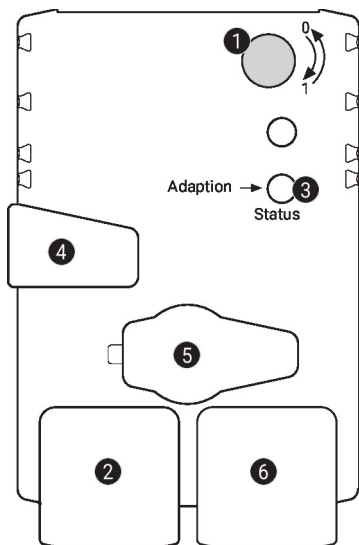
Aktív érzékelők csatlakoztatása



Kapcsolóérintkező csatlakozása



Működtető vezérlőszervek és jelzőfények


1 Forgásirány kapcsoló

Átkapcsolás:

Forgásirány váltás

2 LED kijelző zöld

Ki: Nincs tápellátás vagy vezetékezési hiba

Be: Motor működni kezd

Vibrál: Működik

3 Nyomógomb és LED-kijelző sárga

Ki: Standard üzemmód

Be: Adaptálás vagy szinkronizálási folyamat aktív

Nyomja meg a gombot: Elindítja az elfordulásszög adaptálást, melyet standard üzemmód követ

4 Fogaskerék kioldó gomb

Nyomja meg a gombot: Fogaskerék kiold, motor leáll, kézi felülírás lehetséges

Engedje el a gombot: Fogaskerék összekapcsol, szinkronizálás elkezdődik, melyet a standard üzemmód követ

5 Szervizdugasz

Paraméterezés és Service-Tool-ok csatlakoztatásához

6 RJ45 csatlakozó

TCP/IP (felhő), BACnet IP és Modbus TCP csatlakoztatásához

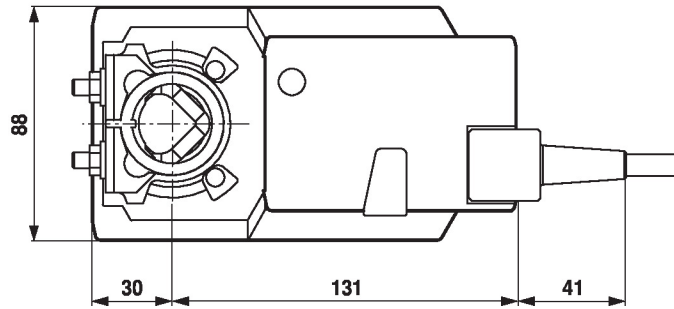
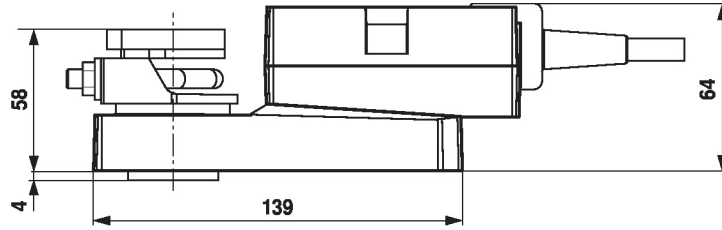
Méretetek
Tengelyhossz

	Min. 48
	Min. 20

Rögzítési tartomány

	10...20	≥10	≤20
CrNi (INOX)	12...20	≥10	≤20

CrNi-ből (INOX) készült kerek tengely használata esetén: Ø 12...20 mm


További dokumentáció

- Általános megjegyzések a projekttervezéshez
- Webkiszolgáló használata
- BACnet illesztőfelület-leírás
- Modbus illesztőfelület-leírás
- A clientAPI leírása

Alkalmazási megjegyzések

A VAV-alkalmazásokban a hajtóművek digitális vezérlése kapcsán az EP 3163399 szabadalmat figyelembe kell venni.