



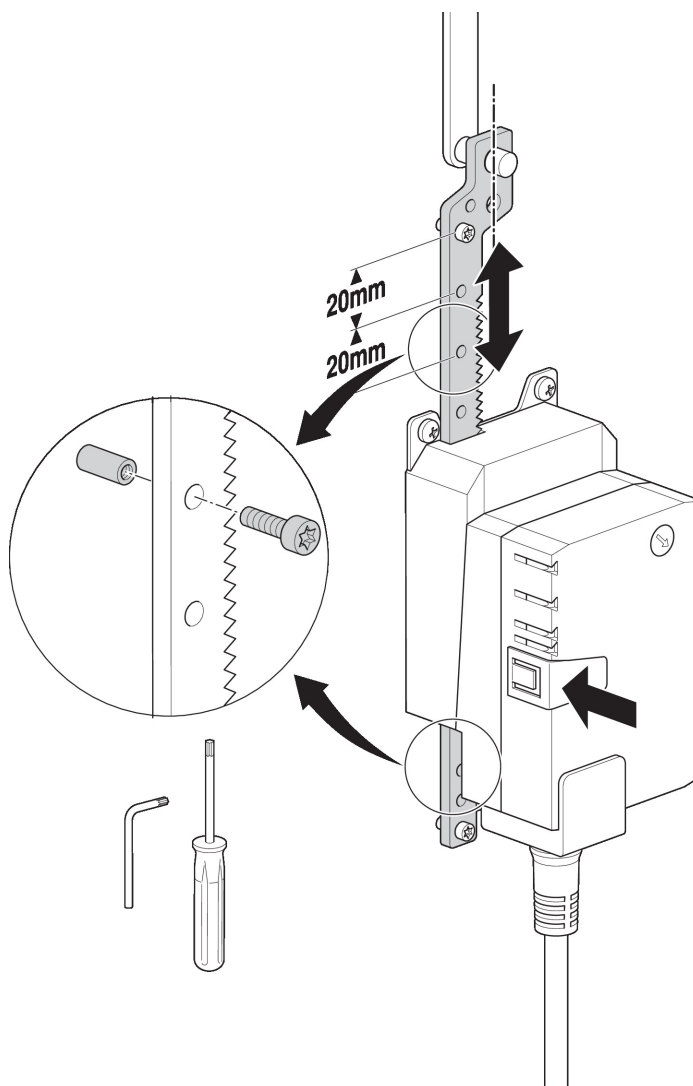
## Műszaki adatok

Tömeg	Tömeg	0.001 kg
	Csomagolási mennyiség	20 darabos multipack csomag.

## Termékjellemzők

**Felhasznált anyagok** Rozsdamentes acél  
Horganyzott acél

**Alkalmazás** Használható a következőkhöz: LH..A, LHK..A, LHQ..A, CH..



## Méretek

Méretjelölő ábrák

