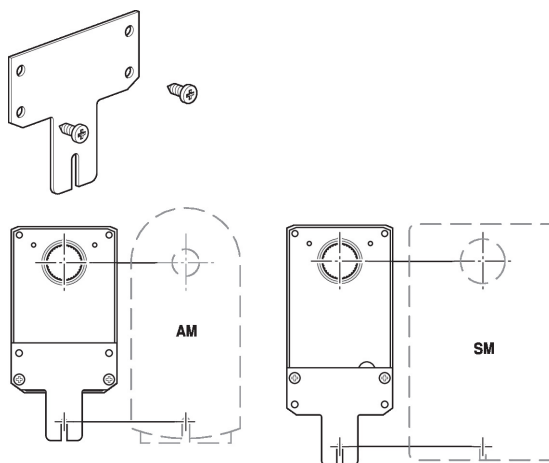
**Műszaki adatok**

Tömeg	Tömeg	0.075 kg
-------	-------	----------

Terméklejelmzők

Felhasznált anyagok Horganyzott acél

Alkalmazás Használható a következőkhöz: SM..A, SMC..A, SMD..A



Méretek

Méretjelölő ábrák

