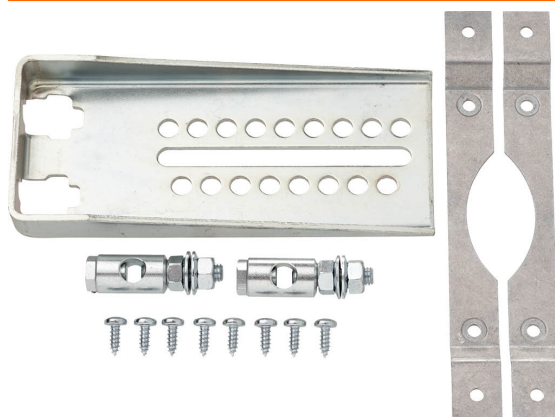


- sík beszereléshez

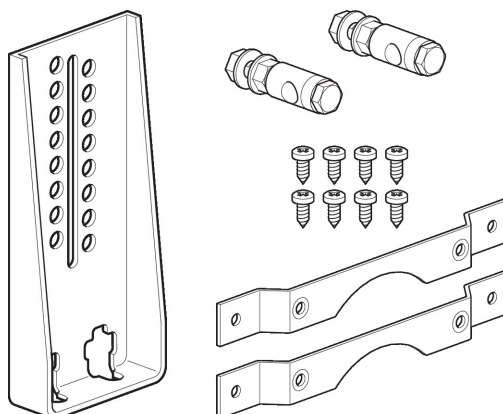
**Műszaki adatok**

Tömeg	Tömeg	0.59 kg
-------	-------	---------

Terméjkellemzők

Felhasznált anyagok Horganyzott acél

Alkalmazás Használható a következőkhöz: GK..A, GM..A, SMQ..A



Méretetek

Méretjelölő ábrák

