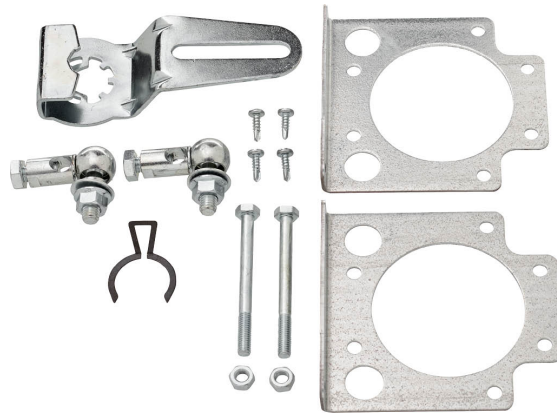


- oldalsó beszereléshez

**Műszaki adatok**

Tömeg	<u>Tömeg</u>	0.47 kg
--------------	--------------	---------

Termékjellemzők

Felhasznált anyagok Horganyzott acél

Alkalmazás Használható a következőkhöz: LF..

