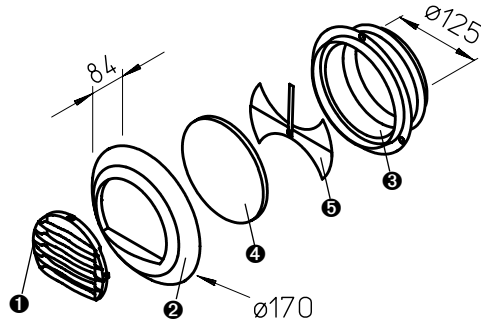


Abluftelemente AE FV 125 mit Filter und Volumeneinstellung



Abb. 1



MONTAGE- UND BETRIEBS- VORSCHRIFT

Zur Sicherstellung einer einwandfreien Funktion und zur eigenen Sicherheit sind alle nachstehenden Vorschriften genau durchzulesen und zu beachten.

HINWEIS: Diese Vorschrift ist nach der Montage dem Betreiber (Eigentümer, Mieter) auszuhändigen!

■ LIEFERUMFANG

Abluftelement in separatem Polybeutel, inkl. Einbauring, Volumenstrom-Einstellscheibe und Dauerfiltereinlage.

■ EMPFANG

Sendung sofort bei Anlieferung auf Beschädigungen und Typenrichtigkeit prüfen. Falls Schäden vorliegen, umgehend eine Schadensmeldung unter Hinzuziehung des Transportunternehmens veranlassen.

Bei nicht fristgerechter Reklamation, gehen evtl. Ansprüche verloren.

■ EINLAGERUNG

Der Lagerort muss erschütterungsfrei, wassergeschützt und frei von Temperaturschwankungen sein.

Schäden, deren Ursache in unsachgemäßem Transport, Einlagerung oder Inbetriebnahme liegen, sind nachweisbar und unterliegen nicht der Gewährleistung.

■ EINSATZBEREICH

Die Abluftelemente AE FV 125 dienen zur Abführung von definierten Volumenströmen in Bädern, Duschen, Wohnungsküchen und sonstigen Feuchträumen.

Sie eignen sich für Wand- und Deckenmontage und werden den Abluftöffnungen von mechanischen Lüftungsanlagen vorgesetzt bzw. in diese eingeschoben. Die integrierte Dauerfiltereinlage 4 minimiert Fett- und Staubeintrag in das Rohrsystem.

Die Abluftelemente sind Teil einer bedarfsorientierten und ökonomisch ausgelegten Lüftungsanlage, die den Lüftungswärmebedarf mit dem hygienisch und bauphysikalisch notwendigem Luftwechsel optimiert.

■ ANORDNUNG

Die Abluftelemente AE FV 125 sind im oberen Raumbereich d.h. in der Wand ca. 20 cm unterhalb der Decke oder in der Decke zu positionieren.

Für eine optimale Luftdurchströmung des Raumes sollte ihre Anordnung soweit wie möglich entfernt der Zuluft-einströmung erfolgen.

Bei der Platzierung ist darauf zu achten, dass die Elemente nicht in einer Wandecke und in Einengungen wie sie z.B. durch Schränke oder andere Einbauten gegeben sein können, erfolgt. Zuströmung und Eigengeräuschpegel werden hiervon negativ beeinflusst.

■ FUNKTIONSWEISE

Das Abluftelement AE FV 125 bewirkt eine relativ konstante Grundlüftung und durch Verstellen der Volumenstrom-Einstellscheibe (Abb. 2: 0°, 90°, 180°) eine einfache Einregulierung (Querschnittsveränderung) des Volumenstroms auf die gewünschte Bedarfslüftung.

Die Differenzbereiche der Volumenströme sind im umseitigen Kennlinienfeld ersichtlich.

■ MONTAGE

Abb. 1

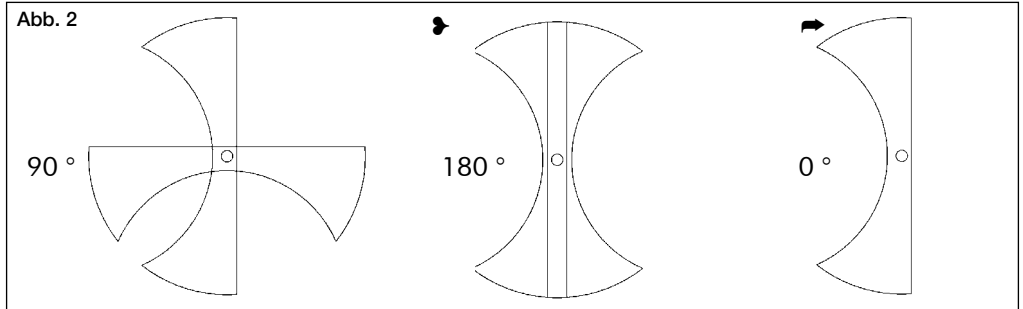
Das Abluftelement ist direkt auf die Wandöffnung oder Rohr (ND 125) aufzusetzen bzw. in dieses einzuschieben und der Einbauring mittels 3 Schrauben zu befestigen. Die Montage erfolgt in folgenden Schritten:

- Einströmgitter 1 nach vorne abziehen.
- In frei werdende Öffnung greifen und Gehäusehaube 2 vom Einbauring 3 abziehen.
- Dauerfiltereinlage 4 und Volumenstrom-Einstellscheibe 5 entfernen.
- Einbauring 3 an Wand oder Decke festschrauben.
- Volumenstrom-Einstellscheibe 5 einsetzen. Auf die Lage und Ausrichtung der Einstellscheibe achten. (Abb. 2).
- Anschließend Dauerfiltereinlage 4 einlegen.
- Gehäusehaube 2 und Einströmgitter 1 auf Einbauring 3 aufsetzen.

Abluftelemente AE FV 125 mit Filter und Volumeneinstellung



■ VOLUMENSTROM-EINSTELLSCHEIBE



■ ZUBEHÖR, SCHALT- UND STEUERELEMENTE

Der Gebrauch von Zubehörteilen, die nicht von Helios empfohlen oder angeboten werden, ist nicht statthaft. Eventuell auftretende Schäden unterliegen nicht der Gewährleistung.

■ WARTUNG / REINIGUNG

Zur Sicherstellung einer einwandfreien Funktion sollte das Element 1/2-jährlich überprüft und ggf. gereinigt werden. Hierzu

- Einströmgitter ❶ nach vorne abziehen.
- In frei werdende Öffnung greifen und Gehäusehaube ❷ vom Einbauring ❸ nach vorne abziehen.

- Dauerfiltereinlage ❹ und Volumenstrom-Einstellscheibe ❺ entfernen. Verschmutzungen an den Komponenten mit feuchtem Tuch reinigen. Keine aggressiven Reinigungsmittel verwenden. Dauerfiltereinlage kann in Spülmaschine gereinigt werden. Teile in umgekehrter Reihenfolge wieder aufsetzen.

■ GARANTIEANSPRÜCHE – HAFTUNGSAUSSCHLUSS

Wenn die vorausgehenden Ausführungen nicht beachtet werden, entfällt die Gewährleistung und Behandlung auf Kulanz. Gleiches gilt für abgeleitete Haftungsansprüche an den Hersteller.

■ VORSCHRIFTEN – RICHTLINIEN

Bei ordnungsgemäßer Installation und bestimmungsgemäßem Betrieb entspricht das Gerät den zum Zeitpunkt seiner Herstellung gültigen Vorschriften und Richtlinien.

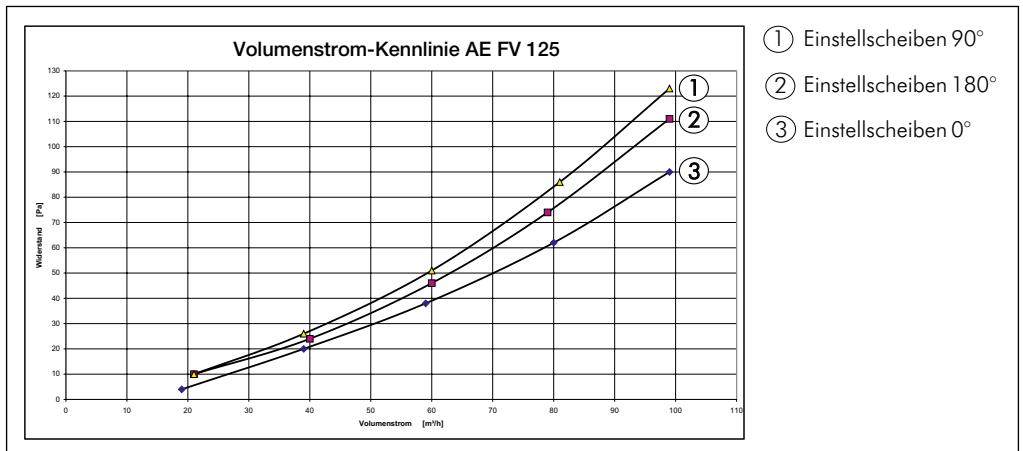
■ ZUBEHÖR

Ersatzluftfilter

ELF-AE FV 125

Best.-Nr. 0129

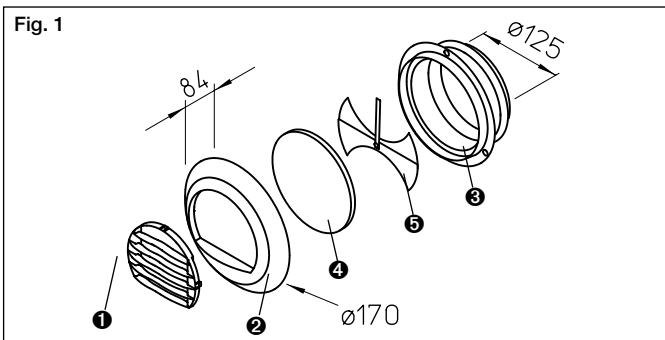
Ersatzluftfilter können auch im Internet unter www.ersatzluftfilter.de bestellt werden.



Extract air elements AE FV 125 with filter and volume control



Fig. 1



INSTALLATION AND OPERATING INSTRUCTIONS

In order to ensure complete and effective operation and for your own safety, all of the following instructions should be read carefully and observed.

NOTE: These instructions must be issued to the operator (owner, tenant) after installation!

■ SCOPE OF DELIVERY

Extract air element in separate poly-bag, incl. mounting ring, flow rate adjustment wheel and permanent filter insert.

■ RECEIPT

Please check delivery immediately on receipt for accuracy and damage. If damaged, please notify carrier immediately.

In case of delayed notification, any possible claim may be void.

■ STORAGE

The storage location must be vibration-free, water-tight and free from temperature fluctuations.

Damages due to improper transportation, storage or commissioning must be verified and are not liable for warranty.

■ AREA OF APPLICATION

The extract air elements AE FV 125 are used to extract defined volume flows in bathrooms, showers, residential kitchens and other wet rooms. They are suitable for wall and ceiling installation and they are prefixed or inserted into the extract air openings of mechanical ventilation systems. The integrated permanent filter insert 4 minimises the ingress of grease and dust in the duct system.

The extract air elements are part of a demand-oriented and economically designed ventilation system, which optimises the ventilation heat requirement with the hygienically and structurally required air exchange.

■ POSITIONING

The extract air elements AE FV 125 must be installed in the upper room area i.e. in the wall approximately 20 cm below the ceiling or in the ceiling. The positioning should be as far away as possible from the supply air inlet for the optimal air flow through the room.

It must be ensured that the extract air elements are not positioned in a wall corner and in possible narrowings e.g. due to cabinets or other fixtures. The supply air flow and noise level are negatively influenced by this.

■ FUNCTIONALITY

The extract air element AE FV 125 provides relatively constant basic ventilation and allows the simple adjustment (cross-section change) of the flow rate to the desired demand-based ventilation by adjusting the flow rate adjustment wheel (Fig. 2: 0°, 90°, 180°).

The difference range of the flow rates can be seen in the performance map overleaf.

■ INSTALLATION

The extract air element must be placed directly on or inserted in the wall opening or pipe (ND 125) and the mounting ring must be fastened using 3 screws. The installation takes place in the following steps:

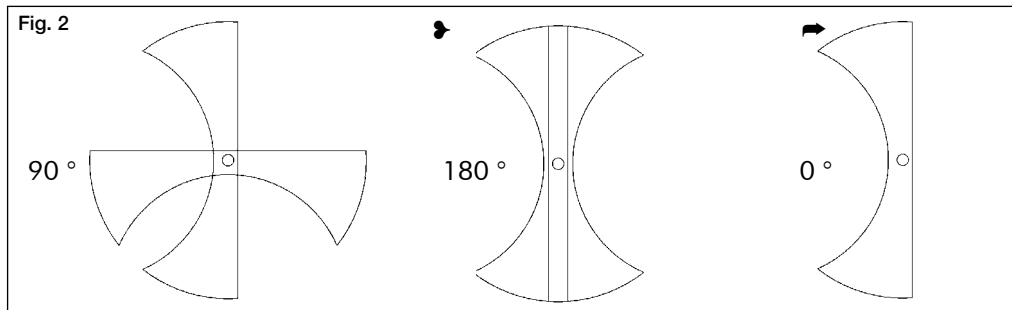
- Pull inflow grille 1 forwards.
- Reach into vacated opening and pull housing hood 2 to the front from mounting ring 3.
- Remove permanent filter insert 4 and flow rate adjustment wheel 5.
- Fasten mounting ring 3 to wall or ceiling.
- Insert flow rate adjustment wheel 5. Pay attention to the position and Lage and alignment of the adjustment wheel. (Fig. 2). Then insert the permanent filter insert 4.
- Place housing hood 2 and inflow grille 1 on mounting ring 3.

Fig. 1

Extract air elements AE FV 125 with filter and volume control



■ FLOW RATE ADJUSTMENT WHEEL



■ ACCESSORIES, SWITCH AND CONTROL ELEMENTS

The use of accessories, which are not recommended or offered by Helios, is not permitted. Any damage that may occur is not liable for warranty.

■ MAINTENANCE / CLEANING

In order to ensure faultless operation, the element should be checked and, if necessary, cleaned semi-annually. For this purpose,

- Pull inflow grille ❶ forwards.
- Reach into vacated opening and pull housing hood ❷ to the front from mounting ring ❸.

– Remove permanent filter insert ❹ and flow rate adjustment wheel ❺. Clean dirt on the components with a damp cloth. Do not use aggressive cleaning agents. The permanent filter insert can be cleaned in a dishwasher. Put parts together in reverse order.

■ WARRANTY CLAIMS – EXCLUSION OF LIABILITY

If the previous instructions are not observed, our warranty and treatment on a goodwill basis shall not apply. The same applies for liability claims against the manufacturer.

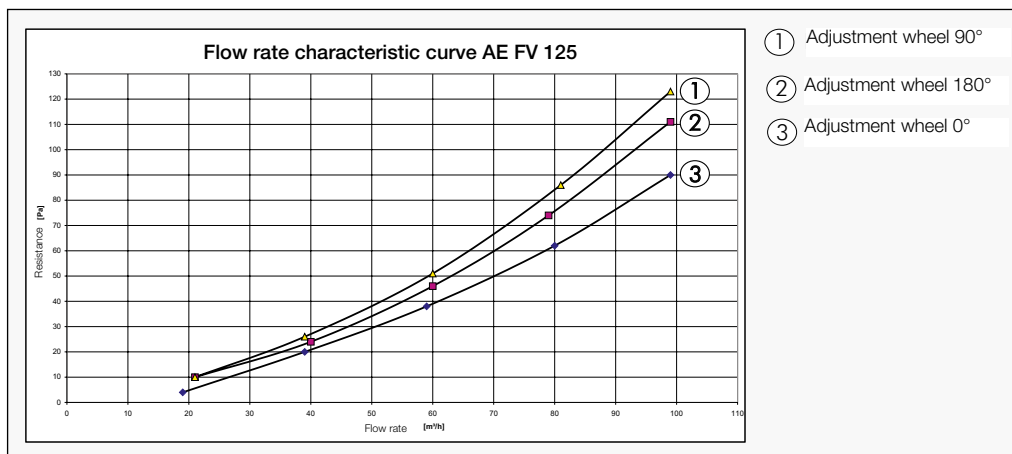
■ REGULATIONS – GUIDELINES

If the unit is installed correctly and used to its intended purpose, it conforms to all applicable regulations and guidelines at its date of manufacture.

■ ACCESSORIES

Spare filter
ELF-AE FV 125 Ref. no. 0129

Spare filters can also be ordered on the internet at www.ersatzluftfilter.de

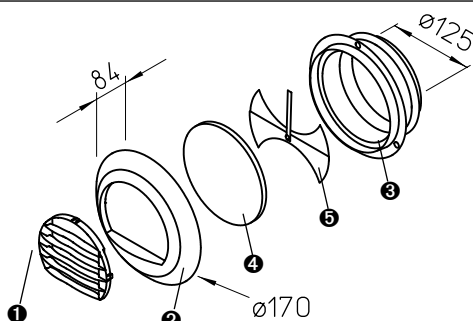


- ❶ Adjustment wheel 90°
- ❷ Adjustment wheel 180°
- ❸ Adjustment wheel 0°

Bouche d'extraction AE FV 125 avec filtre et réglage de débit



Fig. 1



NOTICE DE MONTAGE ET D'UTILISATION

Il est important de bien lire et suivre l'ensemble des consignes suivantes pour le bon fonctionnement de l'appareil et pour la sécurité des utilisateurs.

NOTE : Cette notice doit être remise à l'exploitant (propriétaire, locataire) après l'installation !

■ CONTENU DE LA LIVRAISON

Bouche d'extraction dans un sac en polyéthylène, avec manchette de montage, disque de réglage de débit volumique et filtre.

■ RÉCEPTION DE LA MARCHAN- DISE

Dès réception, vérifier l'état et la conformité du matériel commandé. En cas de dégâts, les signaler immédiatement en mentionnant le nom du transporteur. Attention, le non-respect de ces procédures peut entraîner le rejet de la réclamation.

■ STOCKAGE

Le lieu de stockage doit être exempt de vibrations et de variations de température et abrité de l'eau. Les dommages causés par un transport, un stockage ou une mise en service incorrects sont vérifiables et ne sont pas couverts par la garantie.

■ DOMAINES D'UTILISATION

Les bouches d'extraction AE FV 125 sont conçues pour l'extraction de débits volumiques définis dans les salles de bains, les douches, les cuisines et autres pièces humides.

Elles sont prévues pour un montage mural ou au plafond et pour une installation devant ou dans les ouvertures des systèmes de ventilation mécanique. Le filtre ④ minimise l'entrée de graisse et de poussière dans les tuyaux. Les bouches d'extraction font partie d'un système de ventilation adapté aux besoins énergétiquement optimisés en fonction du renouvellement d'air neuf hygiénique nécessaire.

■ DISPOSITION

Les bouches d'extraction AE FV 125 doivent être placées dans la partie supérieure de la pièce, c'est-à-dire dans le mur à environ 20 cm sous le plafond ou dans le plafond. Pour un flux d'air optimal dans la pièce, les bouches d'extraction doivent être disposées le plus loin possible du flux d'air entrant. Lors de la mise en place des éléments, il faut veiller à ce qu'ils ne soient pas placés dans l'angle d'un mur ou dans des rétrécissements tels que des placards ou autres installations. L'aspiration et le niveau de bruit sont négativement affectés.

■ MODE DE FONCTIONNEMENT

Les bouches d'extraction AE FV 125 assurent une ventilation de base constante ainsi qu'un réglage simple (par changement de section) du débit volumique à la ventilation souhaitée et ce, en réglant le disque de réglage du débit (Fig. 2 : 0°, 90°, 180°).

Les plages de pression différentielle des débits volumiques sont indiquées par les courbes du diagramme ci-dessous.

■ MONTAGE

Fig. 1

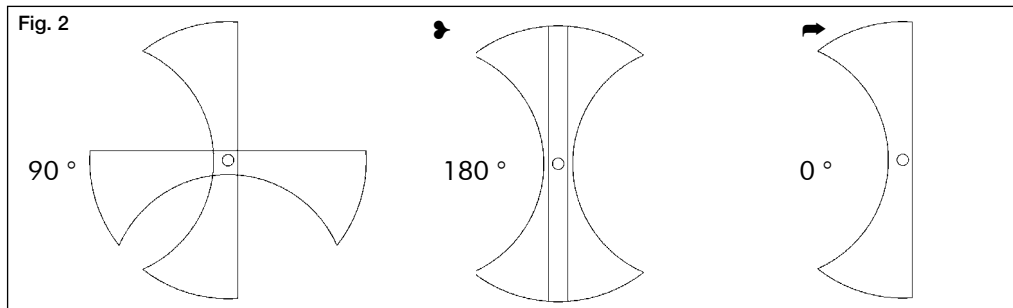
La bouche d'extraction doit être placée directement sur l'ouverture ou sur le tuyau (ND 125) ou être insérée dans celui-ci et la manchette de montage doit être fixée avec 3 vis. L'installation s'effectue selon les étapes suivantes :

- Tirer la grille d'entrée ① vers l'avant.
- Accéder à l'ouverture et tirer le couvercle du boîtier ② de la manchette de montage ③ vers l'avant.
- Retirer le filtre ④ et le disque de réglage de débit ⑤.
- Visser la manchette de montage ③ au mur ou au plafond.
- Insérer le disque de réglage de débit ⑤. S'aligner sur la position et l'alignement du disque de réglage (Fig. 2).
- Ensuite, insérer le filtre ④.
- Placer le couvercle du boîtier ② et la grille d'entrée ① sur la manchette de montage ③.

Bouche d'extraction AE FV 125 avec filtre et réglage de débit



■ DISQUE DE RÉGLAGE DE DÉBIT



■ ACCESSOIRES, ÉLÉMENTS DE COMMUTATION ET DE COMMANDE

L'utilisation d'accessoires, non fournis, non conseillés ou non proposés par Helios, est interdite. Tous changements ou transformations effectués sur l'appareil sont interdits, altèrent sa conformité et annulent la garantie.

■ NETTOYAGE / ENTRETIEN

Pour garantir un bon fonctionnement, l'élément doit être inspecté et, si nécessaire, nettoyé tous les 6 mois. Pour ce faire, il convient de

- Tirer la grille d'entrée ❶ vers l'avant.
- Accéder à l'ouverture et tirer le couvercle du boîtier ❷ de la manchette

de montage ❸ vers l'avant.
– Retirer le filtre ❹ et le disque de réglage de débit ❺.
Nettoyer les saletés sur les composants avec un chiffon humide. Ne pas utiliser des produits de nettoyage agressifs. Le filtre peut être nettoyé au lave-vaisselle. Remonter les pièces dans l'ordre inverse.

■ GARANTIE – RÉSERVES DU CONSTRUCTEUR

Si toutes les consignes indiquées dans cette notice ne sont pas correctement respectées, la garantie s'annule. Idem pour les garanties constructeur Helios.

■ NORMES – RÉGLEMENTATIONS

Cet appareil est conforme aux directives en vigueur le jour de sa fabrication et sous d'une réserve d'une utilisation appropriée.

■ ACCESSOIRES

Filter de rchange
ELF-AE FV 125 N° Réf. 0129

Les filtres de rechange peuvent également être commandés sur internet à l'adresse www.ersatzluftfilter.de.

