

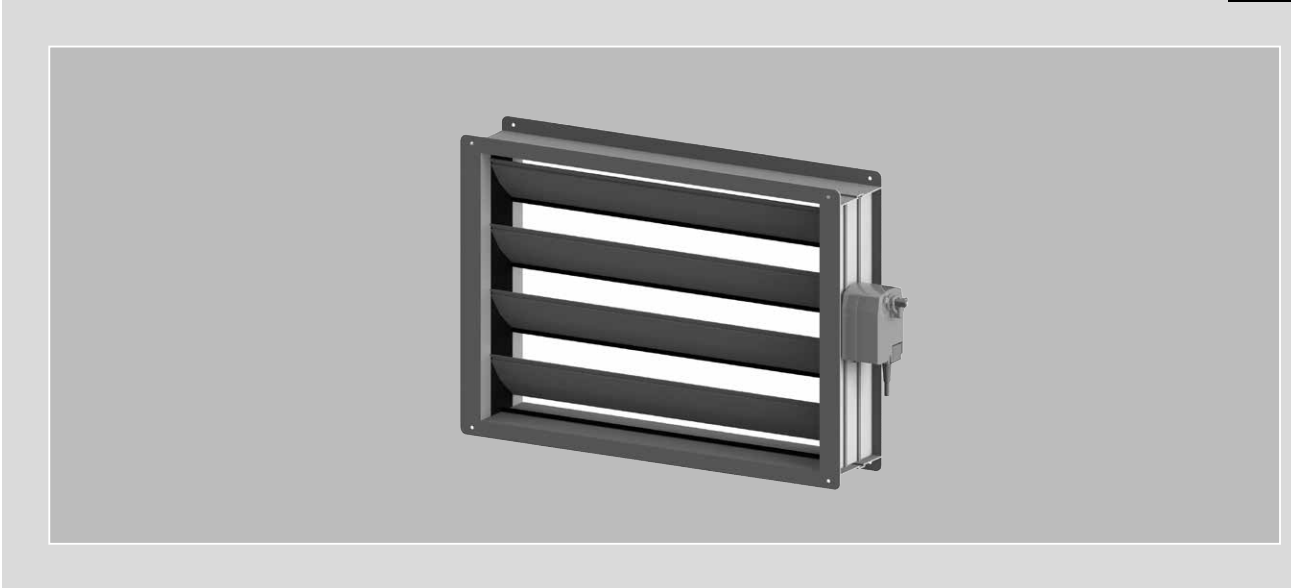
Helios Ventilatoren

MONTAGE- UND BETRIEBSVORSCHRIFT
INSTALLATION AND OPERATING INSTRUCTIONS
NOTICE DE MONTAGE ET D'UTILISATION

DE

EN

FR



Jalousie-Verschlussklappe
Multi-leaf damper
Registre de fermeture

AIR1-JVK

für AIR1 Lüftungsgeräte
for AIR1 ventilation units
pour les centrales AIR1



DEUTSCH**Inhaltsverzeichnis**

KAPITEL 1 ALLGEMEINE HINWEISE	SEITE 2
1.1 Wichtige Informationen.....	Seite 2
1.2 Warn- und Sicherheitshinweise	Seite 2
1.3 Garantieansprüche – Haftungsausschluss.....	Seite 2
1.4 Einsatzbereich – Bestimmungsgemäße Verwendung.....	Seite 2
1.5 Funktionsbeschreibung	Seite 2
KAPITEL 2 INSTALLATION UND INBETRIEBNAHME.....	SEITE 3
2.1 Allgemeine Montagehinweise	Seite 3
2.1.1 Sendungsannahme	Seite 3
2.1.2 Einlagerung	Seite 3
2.1.3 Demontage und Wiederaufbau.....	Seite 3
2.1.4 Entsorgung	Seite 3
2.2 Mechanische Montage.....	Seite 4
2.2.1 Jalousie-Verschlussklappe AIR1-JVK XC.....	Seite 4
2.2.2 Jalousie-Verschlussklappe AIR1-JVK XH 1000-2500 und RH 1500-3000	Seite 4
2.2.3 Jalousie-Verschlussklappe AIR1-JVK XH 3500-8500 und RH 5000-15000	Seite 6
KAPITEL 3 ANSCHLUSSPLANÜBERSICHT.....	SEITE 8
3.1 Anschlussplan SS-1352.....	Seite 8
KAPITEL 4 SERVICE UND WARTUNG	SEITE 8
4.1 Service und Wartung.....	Seite 8

KAPITEL 1

ALLGEMEINE HINWEISE



1.1 Wichtige Informationen

Zur Sicherstellung einer einwandfreien Funktion und zur eigenen Sicherheit sind alle nachstehenden Vorschriften genau durchzulesen und zu beachten. Im Wartungsteil sind wichtige Informationen und erforderliche Reinigungs- und Wartungstätigkeiten aufgeführt. Die Reinigungs- und Wartungsarbeiten dürfen nur von qualifizierten Elektrofachkräften durchgeführt werden. Das Kapitel „Installation und Inbetriebnahme“ mit wichtigen Installationshinweisen und Gerätegrundeinstellungen richtet sich an den Fachinstallateur.

⚠ Der Elektroanschluss muss bis zur endgültigen Montage allpolig vom Netz getrennt sein!

Dieses Gerät ist nicht für den Gebrauch durch Personen (einschließlich Kinder) mit eingeschränkter körperlicher, sensorischer oder geistiger Leistungsfähigkeit oder mangelnder Erfahrung und Kenntnis bestimmt, es sei denn, sie wurden von einer für ihre Sicherheit verantwortlichen Person beaufsichtigt oder unterwiesen. Kinder sollten beaufsichtigt werden, um sicherzustellen, dass sie nicht mit dem Gerät spielen.

Die Montage- und Betriebsvorschrift als Referenz am Gerät aufbewahren. Nach der Endmontage muss dem Betreiber (Mieter/Eigentümer) das Dokument ausgehändigt werden.



1.2 Warn- und Sicherheitshinweise

Nebenstehendes Symbol ist ein sicherheitstechnischer Warnhinweis. Alle Sicherheitsvorschriften bzw. Symbole müssen unbedingt beachtet werden, damit jegliche Gefahrensituation vermieden wird.

**⚠ GEFAHR**

Warnung vor Gefahren, die bei Missachtung der Maßnahmen **unmittelbar zu Tod oder schweren Verletzungen** führen.

**⚠ WARNUNG**

Warnung vor Gefahren, die bei Missachtung der Maßnahmen zu **Tod oder schweren Verletzungen** führen können.

**⚠ VORSICHT**

Warnung vor Gefahren, die bei Missachtung der Maßnahmen zu **Verletzungen** führen können.

ACHTUNG**ACHTUNG**

Warnung vor Gefahren, die bei Missachtung der Maßnahmen zu **Sachschäden** führen können.

1.3 Garantieansprüche – Haftungsausschluss

Wenn die nachfolgenden Ausführungen nicht beachtet werden, entfällt die Gewährleistung. Gleiches gilt für Haftungsansprüche an den Hersteller.

Der Gebrauch von Ersatzteilen, die nicht von Helios empfohlen oder angeboten werden, ist nicht statthaft. Eventuell auftretende Schäden unterliegen nicht der Gewährleistung.

1.4 Einsatzbereich – Bestimmungsgemäße Verwendung

Die Jalousie-Verschlussklappe ist ausschließlich als Zubehör für Lüftungsgeräte der AIR1-Serie XC, XH oder RH bestimmt.

Zur bestimmungsgemäßen Verwendung gehört auch die Beachtung der Betriebsanleitung und der Anweisungen des Herstellers des Lüftungsgeräts sowie der von HELIOS festgelegten Inspektions- und Wartungsintervalle.

Ein bestimmungsfremder Einsatz ist nicht zulässig!

1.5 Funktionsbeschreibung

Die Jalousie-Verschlussklappe verhindert den Einlass der Luft in das Gerät, wenn das Gerät nicht in Betrieb ist. Die Jalousieverschlusklappen AIR1-JVK XC werden extern an das jeweilige AIR1 XC-Gerät montiert. Die AIR1-JVK XH/RH sind intern in das jeweilige AIR1 XH/RH-Gerät zu installieren.

Die Jalousie-Verschlussklappen öffnen, bevor die Ventilatoren automatisch anlaufen.

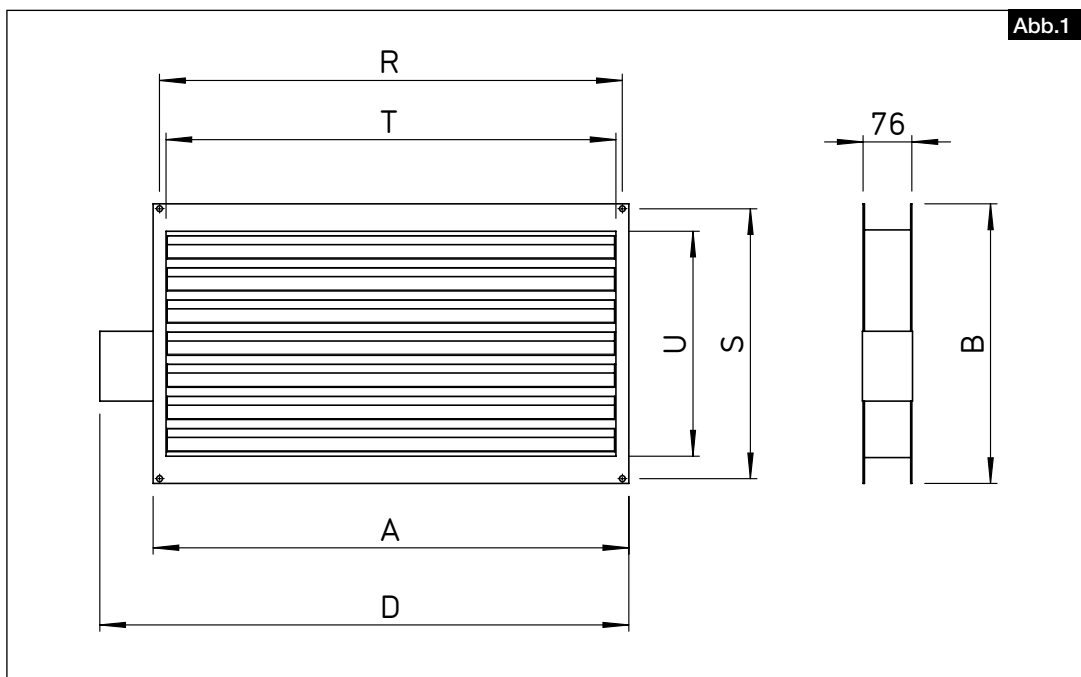
Die Jalousie-Verschlussklappen besitzen die Dichtheitsklasse 2.

Die technischen Daten der Jalousie-Verschlussklappen sind aus der folgenden Tabelle ersichtlich:

Produktbezeichnung	Gewicht (kg)	Laufzeit (auf/zu) (s)	Umgebungs-temp. (°C)	Leistung max. (W)	Betriebsspannung (W)	Schutzart (IP)	Antriebsart
AIR1 XC elektrische Nachheizung							
AIR1-JVK XC 500	1,6	75	-30 - 50	5	24 DC	42	Federrückstellend
AIR1-JVK XC 700	2,6	75	-30 - 50	5	24 DC	42	Federrückstellend
AIR1-JVK XC 1400	3,9	75	-30 - 50	5	24 DC	42	Federrückstellend
AIR1-JVK XC 2200	4,5	75	-30 - 50	5	24 DC	42	Federrückstellend
AIR1-JVK XC 3200	7,9	75	-30 - 50	5	24 DC	42	Federrückstellend
AIR1-JVK XH 1000	2,5	40...75	-30 - 50	2,5	24 DC	–	Federrückstellend
AIR1-JVK XH 1500/RH 1500	3	40...75	-30 - 50	2,5	24 DC	–	Federrückstellend
AIR1-JVK XH 2500/RH 2000	4	40...75	-30 - 50	2,5	24 DC	–	Federrückstellend
AIR1-JVK XH 3500-4500/RH 3000	5	40...75	-30 - 50	2,5	24 DC	–	Federrückstellend
AIR1-JVK XH 5500/RH 5000-6000	6,6	40...75	-30 - 50	2,5	24 DC	–	Federrückstellend

Produktbezeichnung	Gewicht (kg)	Laufzeit (auf/zu) (s)	Umgebungs-temp. (°C)	Leistung max. (W)	Betriebs-spannung (V)	Schutzart (IP)	Antriebsart
AIR1-JVK XH 7000/RH 8000	7,8	40...75	-30 - 50	2,5	24 DC	–	Federrückstellend
AIR1-JVK XH 8500/RH 9500	8,6	40...75	-30 - 50	2,5	24 DC	–	Federrückstellend
AIR1-JVK RH 12000	10	40...75	-30 - 50	2,5	24 DC	–	Federrückstellend
AIR1-JVK RH 15000	13	40...75	-30 - 50	2,5	24 DC	–	Federrückstellend

Abmessungen Jalousie-Verschlussklappe für AIR1 XC Geräte



Type	A	B	D	R	S	T	U
AIR1-JVK XC 500	340	185	423	320	170	300	100
AIR1-JVK XC 700	440	235	523	420	220	400	150
AIR1-JVK XC 1400	540	285	623	520	270	500	200
AIR1-JVK XC 2200	540	335	623	520	320	500	250
AIR1-JVK XC 3200	740	435	823	720	420	700	350

KAPITEL 2

INSTALLATION UND
INBETRIEBNAHME

2.1 Allgemeine Montagehinweise

2.1.1 Sendungsannahme

Die Sendung ist sofort bei Anlieferung auf Beschädigungen und Typenrichtigkeit zu prüfen. Falls Schäden vorliegen, umgehend Schadensmeldung unter Hinzuziehung des Transportunternehmens veranlassen. Bei nicht fristgerechter Reklamation gehen evtl. Ansprüche verloren.

2.1.2 Einlagerung

Bei Einlagerung über einen längeren Zeitraum sind zur Verhinderung schädlicher Einwirkungen folgende Maßnahmen zu treffen:

Schutz durch trockene, luft- und staubdichte Verpackung (Kunststoffbeutel mit Trockenmittel und Feuchtigkeitsindikatoren). Der Lagerort muss erschütterungsfrei, wassergeschützt und frei von übermäßigen Temperaturschwankungen sein. Schäden, deren Ursprung in unsachgemäßem Transport, unsachgemäßer Einlagerung oder Inbetriebnahme liegen, sind nachweisbar und unterliegen nicht der Gewährleistung.

2.1.3 Demontage und Wiederaufbau

⚠ Gefahr von Personen- und Sachschäden!

Die Demontage und der Wiederaufbau des Geräts gehören nicht zur routinemäßigen Wartung.

– Die Demontage und der Wiederaufbau des Geräts dürfen nur von qualifiziertem Fachpersonal durchgeführt werden.

2.1.4 Entsorgung

⚠ Lebensgefahr durch Stromschlag!

Ein Stromschlag kann zu Tod oder schweren Verletzungen führen.

– Sicherstellen, dass das Gerät spannungsfrei und isoliert ist. Gerät erden und kurzschließen, benachbarte spannungsführende Komponenten abschirmen.

 **WARNUNG**
 **GEFAHR**

Alle Komponenten müssen umweltgerecht, gemäß den örtlichen Vorschriften, Praktiken und Umweltvorschriften, entsorgt werden.

Ein autorisierter Fachbetrieb für die Abfallbehandlung muss das Gerät oder die einzelnen Komponenten entsorgen. Der beauftragte Auftragnehmer muss sicherstellen dass:

Die Komponenten nach Materialarten getrennt werden.

2.2 Mechanische Montage



⚠ Lebensgefahr durch Stromschlag!

Die Installation und der Anschluss des Geräts dürfen nur von qualifiziertem Fachpersonal durchgeführt werden. Die elektrischen Anschlüsse müssen von einer Person durchgeführt werden, die über eine entsprechende Berufsausbildung und Erfahrung in den einschlägigen Unfallverhütungsvorschriften sowie den allgemein anerkannten Sicherheits- und Gesundheitsschutzvorschriften verfügt und berechtigt ist, Arbeiten am Gerät durchzuführen.

Gefährdung durch elektrischen Schlag, bewegliche Teile!

2.2.1 Jalousie-Verschlussklappe AIR1-JVK XC



Vor allen Wartungs- und Installationsarbeiten oder vor Öffnen des Klemmenkastens ist das Gerät allpolig vom Netz zu trennen! Der elektrische Anschluss darf nur von einer autorisierten Elektrofachkraft entsprechend den nachstehenden Anschlussplänen ausgeführt werden. Der Elektroanschluss muss bis zur finalen Montage allpolig vom Netz getrennt sein!

1. Dichtung auf die Flanschoberfläche aufkleben (s. Abb.2).



2. Die Jalousie-Verschlussklappe und das Gerät miteinander verschrauben (Schraube M8 x 16; s. Abb.3).



- Darauf achten, dass die Stellmotoren zu den Seiten des AIR1 Geräts zeigen.
- Die elektrischen Anschlüsse der Stellmotoren am Klemmenkasten herstellen (s. Anschlussplan SS-1352, Kap. 3.1 auf Seite 8).

2.2.2 Jalousie-Verschlussklappe AIR1-JVK XH 1000-2500 und RH 1500-3000



Vor allen Wartungs- und Installationsarbeiten oder vor Öffnen des Klemmenkastens ist das Gerät allpolig vom Netz zu trennen! Der elektrische Anschluss darf nur von einer autorisierten Elektrofachkraft entsprechend den nachstehenden Anschlussplänen ausgeführt werden. Der Elektroanschluss muss bis zur finalen Montage allpolig vom Netz getrennt sein!

Um eine leichte Zugänglichkeit zum Gerät zu gewährleisten, die Jalousie-Verschlussklappe vor dem Aufstellen des Geräts montieren und ggf. Filter und Ventilator entfernen.

1. Verriegelung öffnen und die Handgriffe in Richtung gegen den Uhrzeigersinn drehen, um die Türe zu öffnen (s. Abb.4).



2. Schrauben lösen (s. Abb.5).



3. Dichtung auf die Flanschoberfläche aufkleben (s. Abb.6).



4. Die Jalousie-Verschlussklappe mit den Ösen und den Schrauben in Linie bringen und die Schrauben am oberen und am unteren Teil der Klappe fest anziehen (s. Abb.7).



5. Den Stellantrieb der Jalousie-Verschlussklappe über Stecker anschließen (s. Abb.8).



2.2.3 Jalousie-Verschlussklappe AIR1-JVK XH 3500-8500 und RH 5000-15000



Vor allen Wartungs- und Installationsarbeiten oder vor Öffnen des Klemmenkastens ist das Gerät allpolig vom Netz zu trennen! Der elektrische Anschluss darf nur von einer autorisierten Elektrofachkraft entsprechend den nachstehenden Anschlussplänen ausgeführt werden. Der Elektroanschluss muss bis zur finalen Montage allpolig vom Netz getrennt sein!

1. Verriegelung öffnen und die Handgriffe in Richtung gegen den Uhrzeigersinn drehen, um die Türe zu öffnen (s. Abb.9).



2. Dichtung auf die Flanschoberfläche aufkleben (s. Abb.10).



3. Die Verriegelung ziehen und die Blechbefestigung lösen, um die Jalousie-Verschlussklappe einzusetzen (s. Abb.11).



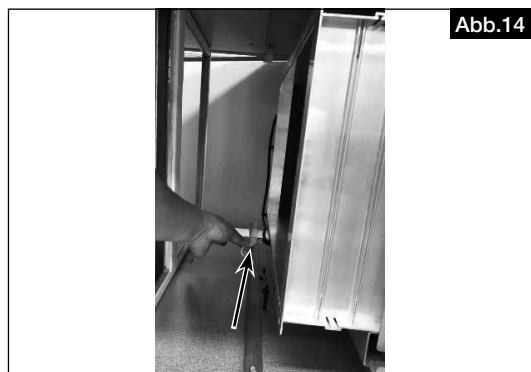
4. Die Verriegelung zuschieben, um die Jalousie-Verschlussklappe festzuklemmen (s. Abb.12).



5. Die Blechbefestigung, wie im Folgenden dargestellt, einsetzen und mit den Schrauben befestigen (s. Abb.13).



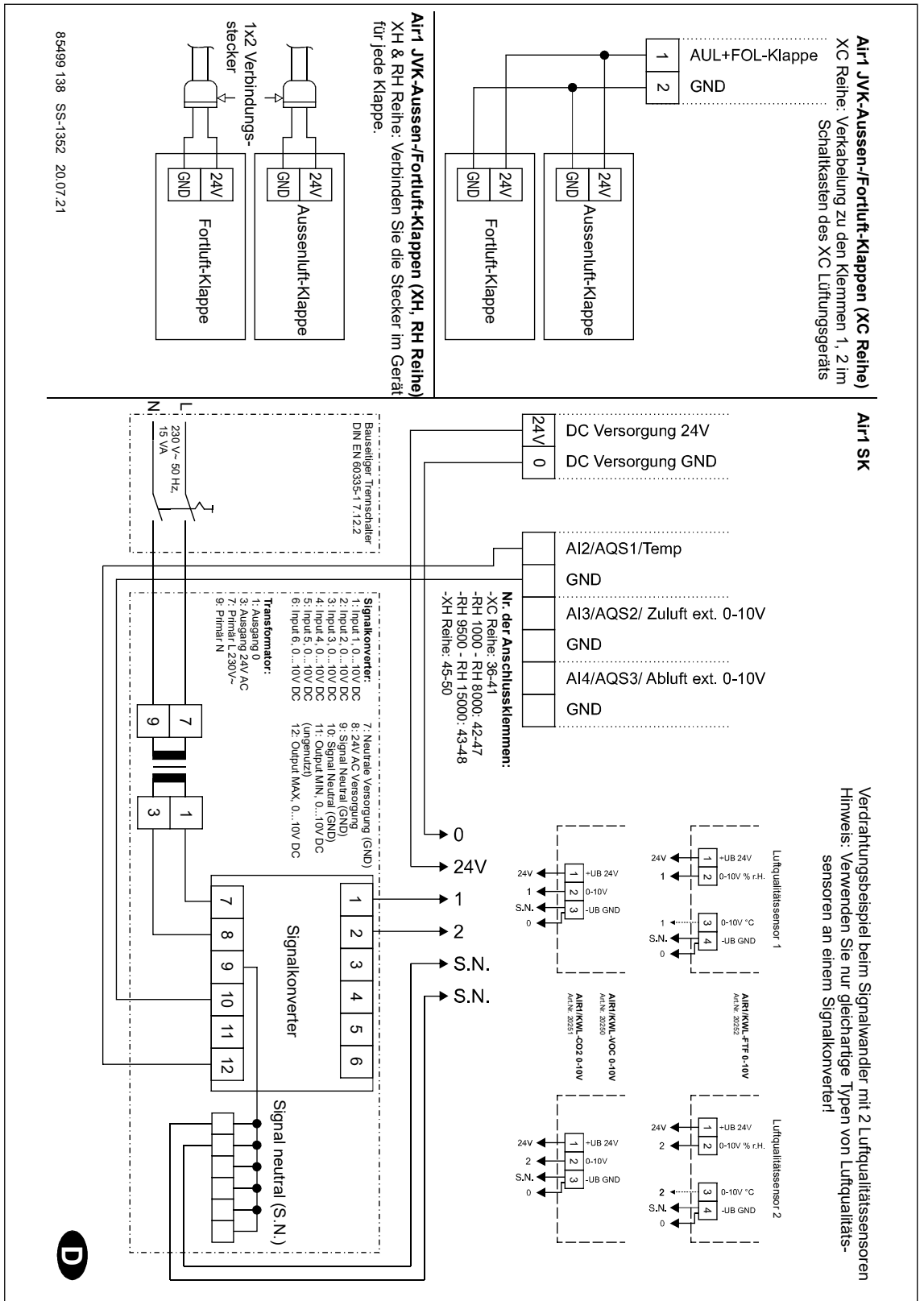
6. Jalousie-Verschlussklappe über Stecker anschließen (s. Abb.14).



KAPITEL 3

3.1 Anschlussplan SS-1352

ANSCHLUSSPLANÜBERSICHT



KAPITEL 4

4.1 Service und Wartung

Reinigungs- und Wartungsarbeiten dürfen nur von einer Elektrofachkraft durchgeführt werden.

⚠ Lebensgefahr!

Vor allen Wartungs- und Installationsarbeiten sowie vor Öffnen des Klemmenkastens ist das Gerät allpolig vom Netz zu trennen!

Gefährdung durch elektrischen Schlag, bewegliche Teile.

Die Jalousie-Verschlussklappe und der Stellantrieb müssen alle 6 Monate auf Schmutz überprüft werden.

SERVICE UND WARTUNG



ENGLISH

Table of Contents

CHAPTER 1. GENERAL INFORMATION	PAGE 2
1.1 Important information	Page 2
1.2 Warning and safety instructions	Page 2
1.3 Warranty claims – Exclusion of liability	Page 2
1.4 Area of application – Intended use.....	Page 2
1.5 Functional description	Page 2
CHAPTER 2. INSTALLATION AND COMMISSIONING	PAGE 3
2.1 General installation instructions	Page 3
2.1.1 Receipt	Page 3
2.1.2 Storage	Page 3
2.1.3 Disassembly and re-assembly	Page 3
2.1.4 Disposal	Page 3
2.2 Mechanical assembly	Page 4
2.2.1 Multi-leaf damper AIR1-JVK XC.....	Page 4
2.2.2 Multi-leaf damper AIR1-JVK XH 1000-2500 and RH 1500-3000	Page 4
2.2.3 Multi-leaf damper AIR1-JVK XH 3500-8500 and RH 5000-15000	Page 6
CHAPTER 3. WIRING DIAGRAM OVERVIEW	PAGE 8
3.1 Wiring diagram SS-1352.....	Page 8
CHAPTER 4. SERVICE AND MAINTENANCE	PAGE 8
4.1 Service and maintenance	Page 8

CHAPTER 1

GENERAL INFORMATION



1.1 Important information

In order to ensure safety and correct operation and for your own safety, please read and observe the following instructions carefully before proceeding. Important information on filter changes and necessary cleaning and maintenance activities is specified in the maintenance section. Filter changes are usually carried out by the user. Further cleaning and maintenance work may only be carried out by qualified electricians. The chapter "Installation and commissioning" with important installation information and basic unit settings is intended for the specialist installer.

⚠ The electrical connection must be fully isolated from the mains power supply until final assembly!

This unit is not intended for use by persons (including children) with reduced physical, sensory or mental capabilities, or lack of experience and knowledge, unless they have been given supervision or instruction concerning use of the unit by a person responsible for their safety. Children should be supervised to ensure that they do not play with the unit.

Keep the installation and operating instructions with the unit for reference. The document must be handed to the operator (tenant/owner) after final assembly.



1.2 Warning and safety instructions

The adjacent symbol is a safety-relevant prominent warning label. All safety regulations and/or symbols must be absolutely adhered to, so that any dangerous situation is avoided.

**⚠ DANGER**

Indicates dangers which will **directly result in death or serious injury** if the safety instruction is not followed.

**⚠ WARNING**

Indicates dangers which will **result in death or serious injury** if the safety instruction is not followed.

**⚠ CAUTION**

Indicates dangers which can result in **injuries** if the safety instruction is not followed.

**ATTENTION**

Indicates dangers which can result in **material damage** if the safety instruction is not followed.

1.3 Warranty claims – Exclusion of liability

If the preceding instructions are not observed, all warranty claims shall be excluded. This also applies for liability claims against the manufacturer.

The use of accessories, which are not recommended or offered by Helios, is not permitted. Any possible damages are not covered by the warranty.

1.4 Area of application – Intended use

The multi-leaf damper is exclusively intended as an accessory for the ventilation units in AIR1 series XC, XH or RH.

The intended use also includes observance of the operating manual as well as the inspection and maintenance intervals stipulated by HELIOS.

Any use other than the intended use is prohibited!

1.5 Functional description

The multi-leaf damper prevents the flow of air into the unit when the unit is not in operation. The multi-leaf dampers AIR1-JVK XC are externally mounted to the respective AIR1 XC unit. The AIR1-JVK XH/RH are internally installed in the respective AIR1 XH/RH unit.

The multi-leaf dampers open before the fans automatically start up.

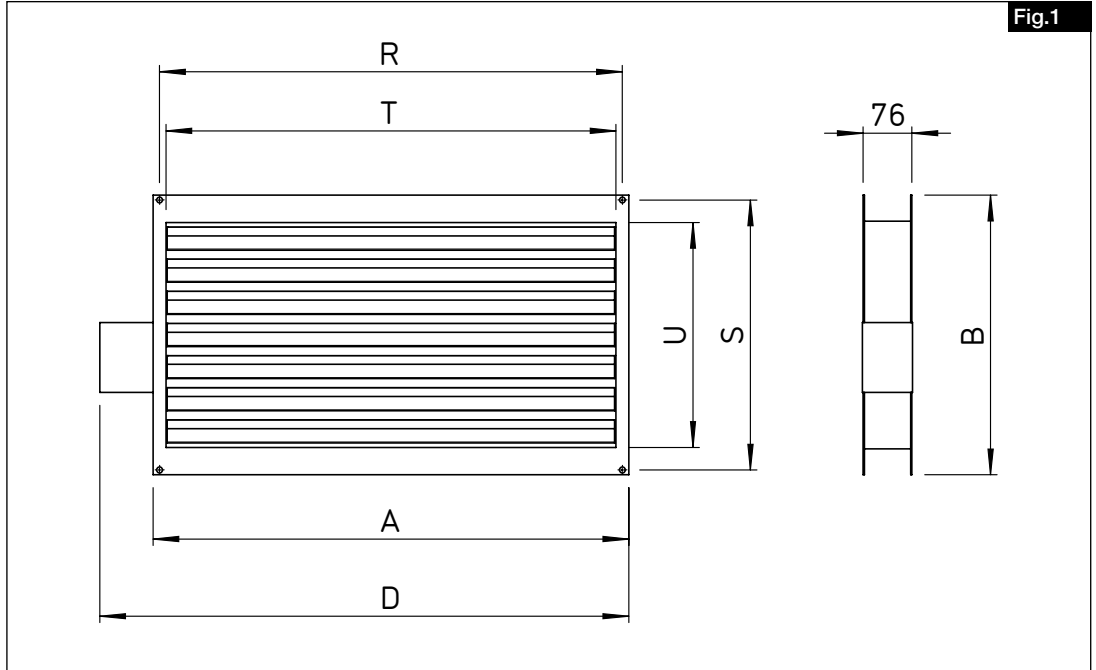
The multi-leaf dampers correspond to leak tightness class 2.

The technical data for the multi-leaf dampers can be seen in the following table:

Product name	Weight (kg)	Runtime (open/closed) (s)	Ambient temp. (°C)	Power max. (W)	Operating voltage (W)	Protection class (IP)	Actuator type
AIR1 XC damper							
AIR1-JVK XC 500	1.6	75	-30 - 50	5	24 DC	42	Spring return
AIR1-JVK XC 700	2.6	75	-30 - 50	5	24 DC	42	Spring return
AIR1-JVK XC 1400	3.9	75	-30 - 50	5	24 DC	42	Spring return
AIR1-JVK XC 2200	4.5	75	-30 - 50	5	24 DC	42	Spring return
AIR1-JVK XC 3200	7.9	75	-30 - 50	5	24 DC	42	Spring return
AIR1-JVK XH 1000	2.5	40...75	-30 - 50	2.5	24 DC	–	Spring return
AIR1-JVK XH 1500/RH 1500	3	40...75	-30 - 50	2.5	24 DC	–	Spring return
AIR1-JVK XH 2500/RH 2000	4	40...75	-30 - 50	2.5	24 DC	–	Spring return
AIR1-JVK XH 3500-4500/RH 3000	5	40...75	-30 - 50	2.5	24 DC	–	Spring return
AIR1-JVK XH 5500/RH 5000-6000	6.6	40...75	-30 - 50	2.5	24 DC	–	Spring return
AIR1-JVK XH 7000/RH 8000	7.8	40...75	-30 - 50	2.5	24 DC	–	Spring return

Product name	Weight (kg)	Runtime (open/closed) (s)	Ambient temp. (°C)	Power max. (W)	Operating voltage (W)	Protection class (IP)	Actuator type
AIR1-JVK XH 8500/RH 9500	8.6	40...75	-30 - 50	2.5	24 DC	–	Spring return
AIR1-JVK RH 12000	10	40...75	-30 - 50	2.5	24 DC	–	Spring return
AIR1-JVK RH 15000	13	40...75	-30 - 50	2.5	24 DC	–	Spring return

Dimensions Multi-leaf damper for AIR1 XC units



Type	A	B	D	R	S	T	U
AIR1-JVK XC 500	340	185	423	320	170	300	100
AIR1-JVK XC 700	440	235	523	420	220	400	150
AIR1-JVK XC 1400	540	285	623	520	270	500	200
AIR1-JVK XC 2200	540	335	623	520	320	500	250
AIR1-JVK XC 3200	740	435	823	720	420	700	350

CHAPTER 2

INSTALLATION AND COMMISSIONING

2.1 General installation instructions

2.1.1 Receipt

Please check delivery immediately on receipt for accuracy and damage. If damaged, please notify the carrier immediately. In case of delayed notification, any possible claim may be void.

2.1.2 Storage

When storing for a prolonged time, the following steps are to be taken to avoid damaging influences: Protection by dry, airtight and dust-proof packaging (plastic bag with desiccant and humidity indicators). The storage place must be waterproof, vibration-free and free of temperature variations. Damages due to improper transportation, storage or commissioning must be verified and are not liable for warranty.

2.1.3 Disassembly and re-assembly

⚠ Risk of personal injury and material damage!

The disassembly and re-assembly of the unit are not part of routine maintenance.
– The disassembly and re-assembly of the unit may only be carried out by a qualified specialist.

2.1.4 Disposal

⚠ Danger to life due to electric shock!

An electric shock can result in death or serious injury.
– Ensure that the unit is voltage-free and isolated from the mains power supply. Ground and short circuit the unit, shield neighbouring live components.

All components must be disposed of in an environmentally-friendly manner in accordance with the local codes, practices and environmental regulations.

⚠ WARNING

⚠ DANGER

An authorised specialist waste processing company must dispose of the unit or the individual components. The appointed contractor must ensure that:
The components are separated according to material types.

2.2 Mechanical assembly

⚠ DANGER

⚠ Danger to life due to electric shock!

The installation and connection of the unit may only be carried out by qualified specialist personnel. The electrical connections must be carried out by a person who has proper professional training and experience in the relevant accident prevention regulations, as well as other generally recognised safety and occupational health codes, with authorisation to perform work on the unit.

Risk of injury due to electric shock and hot surfaces!

2.2.1 Multi-leaf damper AIR1-JVK XC

⚠ DANGER

The unit must be fully isolated from the mains power supply before all maintenance and installation work and opening the terminal compartment! The electrical connections must be carried out in accordance with the relevant wiring diagram and must only be carried out by qualified electricians. The electrical connection must be fully isolated until the final assembly!

1. Apply seal to the flange surface (see Fig.2).



2. Screw the multi-leaf damper and unit together (screw M8 x 16; see Fig.3).



- Ensure that the actuators point to the side of the AIR1 unit.
- Establish the electrical connections from the actuators to the terminal box (see wiring diagram SS-1352, chap. 3.1 on page 8).

2.2.2 Multi-leaf damper AIR1-JVK XH 1000-2500 and RH 1500-3000

⚠ DANGER

The unit must be fully isolated from the mains power supply before all maintenance and installation work and opening the terminal compartment! The electrical connections must be carried out in accordance with the relevant wiring diagram and must only be carried out by qualified electricians. The electrical connection must be fully isolated until the final assembly!

Install the multi-leaf damper and remove the filter and fan if necessary before installing the unit to enable easy access to the unit.

1. Open the latch and turn the handles counter clockwise to open the doors (Fig.4).



2. Loosen the screws (see Fig.5).



3. Apply seal to the flange surface (see Fig.6).



4. Align the multi-leaf damper with the eyelets and the screws and tighten the screws at the top and bottom of the damper (see Fig.7).



5. Connect the multi-leaf damper actuator via plug (see Fig.8).



2.2.3 Multi-leaf damper AIR1-JVK XH 3500-8500 and RH 5000-15000

 DANGER

The unit must be fully isolated from the mains power supply before all maintenance and installation work and opening the terminal compartment! The electrical connections must be carried out in accordance with the relevant wiring diagram and must only be carried out by qualified electricians. The electrical connection must be fully isolated until the final assembly!

1. Open the latch and turn the handles counter clockwise to open the doors (Fig.9).



2. Apply seal to the flange surface (see Fig.10).



3. Pull the latch and loosen the plate fastening to insert the multi-leaf damper (see Fig.11).



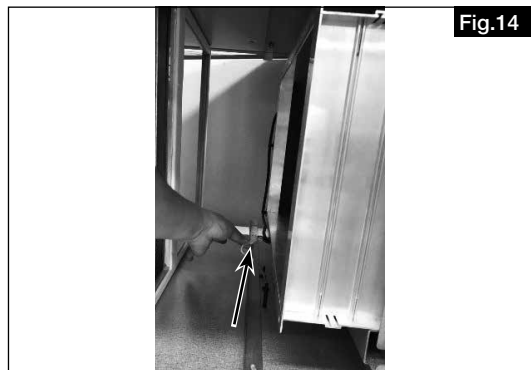
4. Close the latch to secure the multi-leaf damper (see Fig.12).



5. Insert the plate fastener, as shown below, and fasten with the screws (see Fig.13).



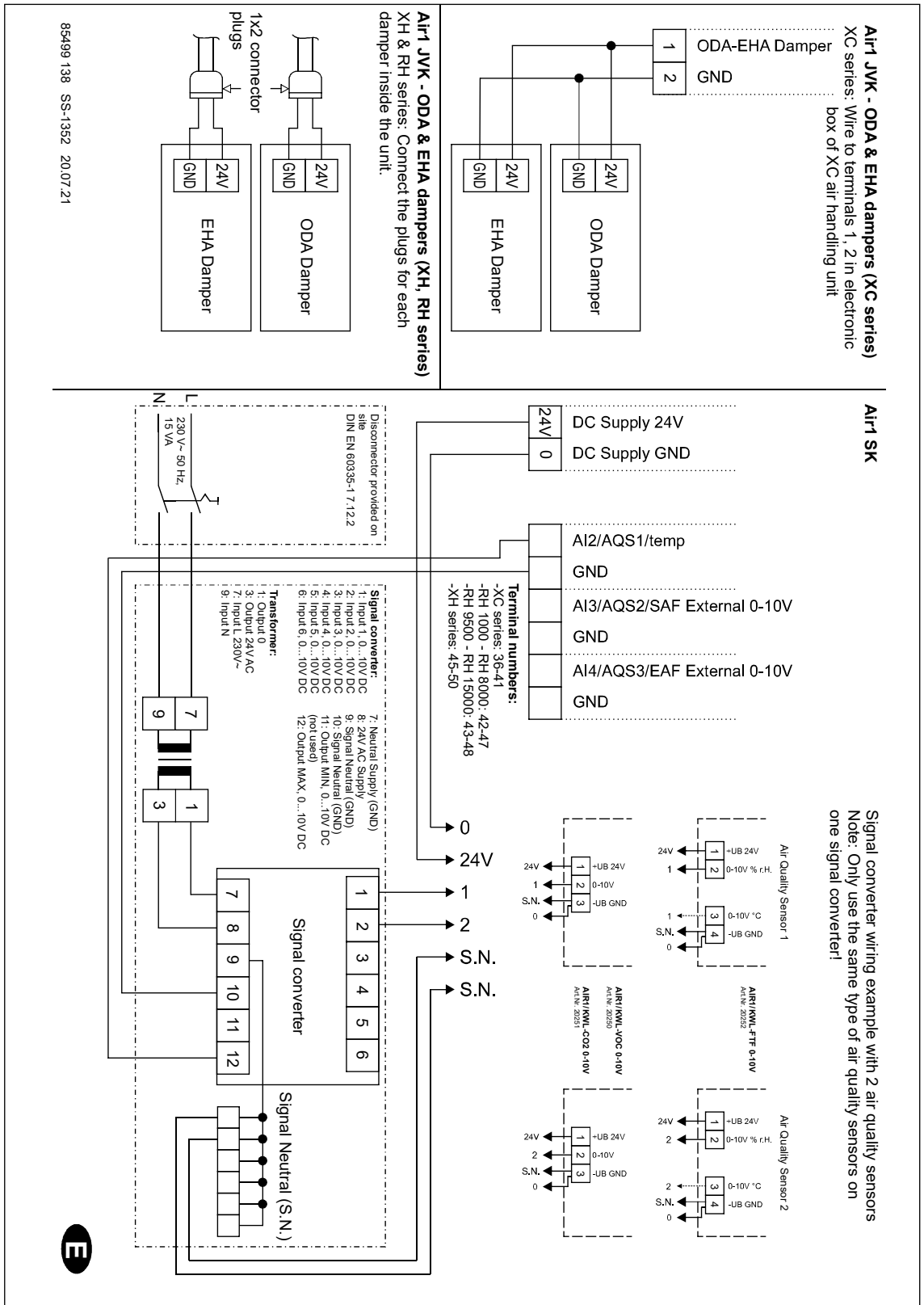
6. Connect the multi-leaf damper via plug (see Fig.14).



CHAPTER 3

WIRING DIAGRAM OVERVIEW

3.1 Wiring diagram SS-1352



Signal converter wiring example with 2 air quality sensors
Note: Only use the same type of air quality sensors on one signal converter!

CHAPTER 4

SERVICE AND MAINTENANCE

DANGER

4.1 Service and maintenance

Cleaning and maintenance work may only be carried out by an electrician.

⚠ Danger to life!

The unit must be fully isolated from the mains power supply before all maintenance and installation work and opening the terminal compartment!

Danger of electric shock, moving parts.

The multi-leaf damper and actuator must be checked for contamination every 6 months.

FRANÇAIS**Sommaire**

CHAPITRE 1 INFORMATIONS GÉNÉRALES	PAGE 2
1.1 Informations importantes.....	Page 2
1.2 Demandes de garantie – Réserves du constructeur	Page 2
1.3 Domaines d'utilisation – Utilisation conforme.....	Page 2
1.4 Description des fonctionnalités.....	Page 2
CHAPITRE 2 INSTALLATION ET MISE EN SERVICE.....	PAGE 3
2.1 Consignes de montage générales	Page 3
2.1.1 Réception de la marchandise	Page 3
2.1.2 Stockage	Page 3
2.1.3 Démontage et remontage	Page 3
2.1.4 Mise au rebut	Page 4
2.2 Montage mécanique	Page 4
2.2.1 Registre de fermeture AIR1-JVK XC	Page 4
2.2.2 Registre de fermeture AIR1-JVK XH 1000-2500 et RH 1500-3000.....	Page 4
2.2.3 Registre de fermeture AIR1-JVK XH 3500-8500 et RH 5000-15000.....	Page 6
CHAPITRE 3 VUE D'ENSEMBLE DU SCHÉMA DE RACCORDEMENT.....	PAGE 8
3.1 Schéma de raccordement SS-1352.....	Page 8
CHAPITRE 4 ENTRETIEN ET MAINTENANCE.....	PAGE 8
4.1 Entretien et maintenance.....	Page 8

CHAPITRE 1

INFORMATIONS GÉNÉRALES



1.1 Informations importantes

Il est important de bien lire et suivre l'ensemble des consignes suivantes pour le bon fonctionnement de l'appareil et pour la sécurité des utilisateurs. La section relative à l'entretien contient des informations importantes sur les activités de nettoyage et d'entretien requises. Les travaux de nettoyage et d'entretien doivent être effectués exclusivement par des électriciens qualifiés. Le chapitre « Installation et mise en service », qui contient des instructions d'installation importantes et les réglages de base de l'appareil, s'adresse aux installateurs professionnels.

⚠ L'alimentation électrique doit être maintenue hors tension jusqu'à la fin de l'installation !

Cet appareil ne peut être utilisé par des personnes (y compris des enfants) dont les capacités physiques, sensorielles ou mentales sont réduites ou qui manquent d'expérience ou de connaissances, sauf si elles sont surveillées ou formées par une personne responsable de leur sécurité. Les enfants doivent être surveillés afin de garantir qu'ils ne jouent pas avec l'appareil.

Conserver la notice de montage et d'utilisation comme référence à proximité de l'appareil. Après le montage final, le document doit être remis à l'utilisateur (locataire / propriétaire).



1.1 Précautions et consignes de sécurité

Les symboles ci-contre indiquent une consigne de sécurité. Toutes les consignes de sécurité ainsi que les symboles doivent être impérativement respectés, afin d'éviter tout danger.



⚠ DANGER

Mise en garde contre des dangers qui, en cas de non-respect des mesures, **entraînent immédiatement la mort ou de graves blessures.**



⚠ AVERTISSEMENT

Mise en garde contre des dangers qui, en cas de non-respect des mesures, **peuvent entraîner la mort ou de graves blessures.**



⚠ ATTENTION

Mise en garde contre des dangers qui, en cas de non-respect des mesures, **peuvent entraîner des blessures.**



ATTENTION

Mise en garde contre des dangers qui, en cas de non-respect des mesures, **peuvent entraîner des dégâts matériels.**

1.2 Demandes de garantie – Réserves du constructeur

Si les consignes figurant dans cette notice ne sont pas correctement respectées, la garantie s'annule. Il en est de même pour toute implication de responsabilité du fabricant.

L'utilisation de pièces de rechange non conseillées ou proposées par Helios n'est pas permise. Les dégâts causés par cette mauvaise utilisation ne sont pas inclus dans la garantie.

1.3 Domaines d'utilisation – Utilisation conforme

Le registre de fermeture est exclusivement destiné à être utilisé en tant qu'accessoire pour les centrales AIR1 XC, XH et RH.

L'utilisation conforme implique également le respect des instructions et directives du fabricant de la centrale ainsi que des intervalles d'inspection et de maintenance définis par HELIOS.

Tout usage inapproprié est interdit !

1.4 Description des fonctionnalités

Le registre de fermeture empêche l'air d'entrer dans la centrale lorsque celle-ci ne fonctionne pas. Les registres de fermeture AIR1-JVK XC sont montés à l'extérieur des centrales AIR1 XC. Les registres de fermeture AIR1-JVK XH/RH doivent être installés à l'intérieur des centrales AIR1 XH/RH.

Les registres de fermeture s'ouvrent avant le démarrage automatique des ventilateurs.

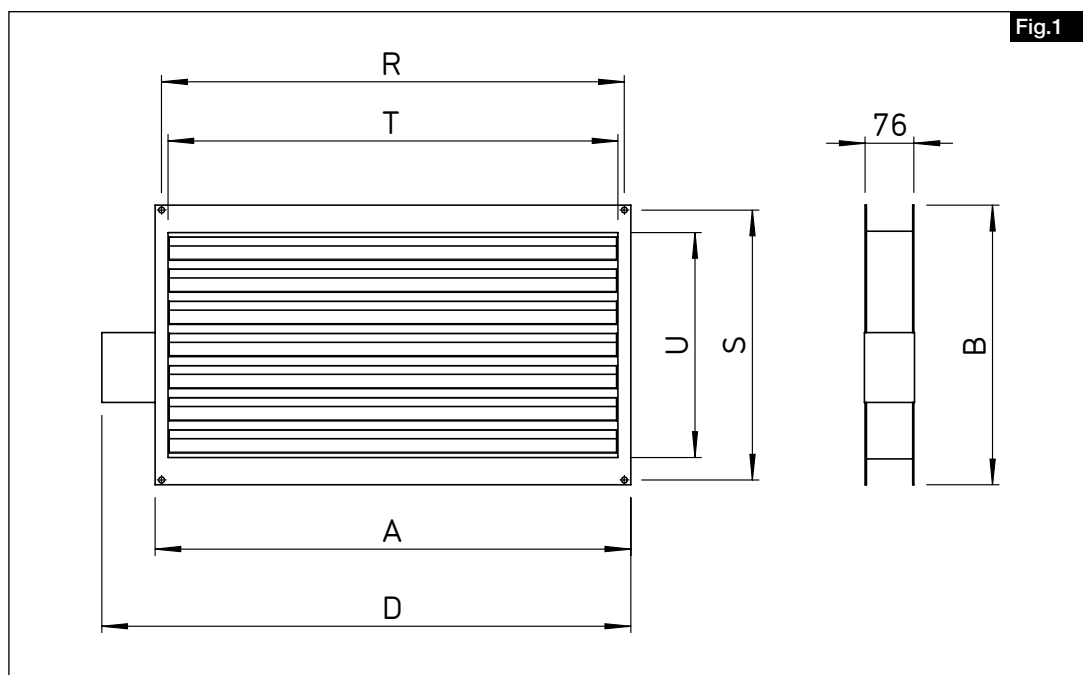
Les registres de fermeture disposent d'une étanchéité de classe 2.

Les données techniques des registres de fermeture sont indiquées dans le tableau suivant :

Désignation du produit	Poids (kg)	Durée de fonctionnement (ouvert / fermé) (s)	Température ambiante (°C)	Puissance max. (kW)	Tension de fonctionnement (V)	Indice de protection (IP)	Type de moteur
Chauffage électrique AIR1 XC							
AIR1-JVK XC 500	1,6	75	- 30 - 50	5	24 DC	42	À ressort de rappel
AIR1-JVK XC 700	2,6	75	- 30 - 50	5	24 DC	42	À ressort de rappel
AIR1-JVK XC 1400	3,9	75	- 30 - 50	5	24 DC	42	À ressort de rappel
AIR1-JVK XC 2200	4,5	75	- 30 - 50	5	24 DC	42	À ressort de rappel
AIR1-JVK XC 3200	7,9	75	- 30 - 50	5	24 DC	42	À ressort de rappel
AIR1-JVK XH 1000	2,5	40...75	- 30 - 50	2,5	24 DC	–	À ressort de rappel
AIR1-JVK XH 1500/RH 1500	3	40...75	- 30 - 50	2,5	24 DC	–	À ressort de rappel
AIR1-JVK XH 2500/RH 2000	4	40...75	- 30 - 50	2,5	24 DC	–	À ressort de rappel
AIR1-JVK XH 3500-4500/RH 3000	5	40...75	- 30 - 50	2,5	24 DC	–	À ressort de rappel

Désignation du produit	Poids (kg)	Durée de fonctionnement (ouvert / fermé) (s)	Température ambiante (°C)	Puissance max. (kW)	Tension de fonctionnement (W)	Indice de protection (IP)	Type de moteur
AIR1-JVK XH 5500/RH 5000-6000	6,6	40...75	- 30 - 50	2,5	24 DC	-	À ressort de rappel
AIR1-JVK XH 7000/RH 8000	7,8	40...75	- 30 - 50	2,5	24 DC	-	À ressort de rappel
AIR1-JVK XH 8500/RH 9500	8,6	40...75	- 30 - 50	2,5	24 DC	-	À ressort de rappel
AIR1-JVK RH 12000	10	40...75	- 30 - 50	2,5	24 DC	-	À ressort de rappel
AIR1-JVK RH 15000	13	40...75	- 30 - 50	2,5	24 DC	-	À ressort de rappel

Dimensions du registre de fermeture pour les centrales AIR1 XC



Type	A	B	D	R	S	T	U
AIR1-JVK XC 500	340	185	423	320	170	300	100
AIR1-JVK XC 700	440	235	523	420	220	400	150
AIR1-JVK XC 1400	540	285	623	520	270	500	200
AIR1-JVK XC 2200	540	335	623	520	320	500	250
AIR1-JVK XC 3200	740	435	823	720	420	700	350

CHAPITRE 2

INSTALLATION ET MISE EN SERVICE

2.1 Consignes de montage générales

2.1.1 Réception de la marchandise

Dès réception, vérifier l'état et la conformité du matériel commandé. En cas de dégâts, les signaler immédiatement en mentionnant le nom du transporteur. Attention, le non-respect de ces procédures peut entraîner le rejet de la réclamation.

2.1.2 Stockage

Pour un stockage de longue durée et pour éviter toute détérioration préjudiciable, il convient de se conformer aux instructions suivantes :

Protéger avec un emballage sec, étanche à l'air et à la poussière (sac en matière synthétique contenant des sachets déshydrateurs et un indicateur d'humidité). Stocker le matériel dans un endroit abrité de l'eau, exempt de vibrations et de variations de températures excessives. Les dommages dus à de mauvaises conditions de transport ou de stockage ou à une utilisation anormale sont décelables et ne sont pas couverts par la garantie.

2.1.3 Démontage et remontage

⚠ Risque de dommages corporels et matériels !

Le démontage et le remontage de l'appareil ne relèvent pas de la maintenance courante.

- Le démontage et le remontage de l'appareil doivent exclusivement être effectués par un personnel qualifié.



AVERTISSEMENT

DANGER

2.1.4 Mise au rebut

⚠ Danger de mort par choc électrique !

Un choc électrique peut causer la mort ou de graves blessures.

- S'assurer que l'appareil est hors tension et isolé. Mettre l'appareil à la terre, le court-circuiter et protéger les composants adjacents sous tension.

Tous les composants doivent être éliminés dans le respect de l'environnement et conformément aux règles, aux pratiques et aux réglementations environnementales locales.

L'élimination de l'appareil ou des différents composants doit être confiée à une entreprise agréée spécialisée dans le traitement des déchets. L'entreprise mandatée doit garantir : que les composants sont séparés en fonction des types de matériaux.

DANGER

2.2 Montage mécanique

⚠ Danger de mort par choc électrique !

L'installation et le raccordement de l'appareil doivent exclusivement être effectués par un personnel qualifié. Le raccordement électrique doit être réalisé par une personne dûment habilitée à intervenir sur l'appareil et disposant d'une formation professionnelle et d'une expérience adéquates quant aux prescriptions applicables en matière de prévention des accidents et aux règles reconnues en matière de sécurité et de santé.

Risque de choc électrique et risque lié aux pièces mobiles !

DANGER

2.2.1 Registre de fermeture AIR1-JVK XC

Mettre impérativement l'appareil hors tension avant tous travaux d'entretien, d'installation ou avant l'ouverture du boîtier électrique ! Le raccordement électrique doit être effectué par un électricien qualifié selon les schémas de raccordement de cette notice. L'alimentation électrique doit être maintenue hors tension jusqu'à la fin de l'installation !

1. Coller un joint sur la surface de la bride (voir Fig.2).



2. Visser le registre de fermeture sur la centrale (vis M8 x 16 ; voir Fig.3).



- Veiller à ce que les servomoteurs soient placés côté face d'accès de la centrale AIR1.
- Procéder au raccordement électrique des servomoteurs dans le coffret électrique (se référer SS-1352, chapitre 3.1 page 8).

DANGER

2.2.2 Registre de fermeture AIR1-JVK XH 1000-2500 et RH 1500-3000

Mettre impérativement l'appareil hors tension avant tous travaux d'entretien, d'installation ou avant l'ouverture du boîtier électrique ! Le raccordement électrique doit être effectué par un électricien qualifié selon les schémas de raccordement de cette notice. L'alimentation électrique doit être maintenue hors tension jusqu'à la fin de l'installation !

Afin de garantir un accès facile à la centrale, monter le registre de fermeture avant de l'installer et retirer les filtres et le ventilateur au besoin.

1. Ouvrir le verrou et tourner les poignées dans le sens inverse des aiguilles d'une montre afin d'ouvrir les portes (voir Fig.4).



2. Desserrer les vis (voir Fig.5).



3. Coller un joint sur la surface de la bride (voir Fig.6).



4. Aligner le registre de fermeture avec les œillets et les vis puis serrer les vis des parties supérieure et inférieure du registre (voir Fig.7).



5. Raccorder le servomoteur du registre de fermeture à l'aide du connecteur (voir Fig.8).



2.2.3 Registre de fermeture AIR1-JVK XH 3500-8500 et RH 5000-15000

 DANGER

Mettre impérativement l'appareil hors tension avant tous travaux d'entretien, d'installation ou avant l'ouverture du boîtier électrique ! Le raccordement électrique doit être effectué par un électricien qualifié selon les schémas de raccordement de cette notice. L'alimentation électrique doit être maintenue hors tension jusqu'à la fin de l'installation !

1. Ouvrir le verrou et tourner les poignées dans le sens inverse des aiguilles d'une montre afin d'ouvrir les portes (voir Fig.9).



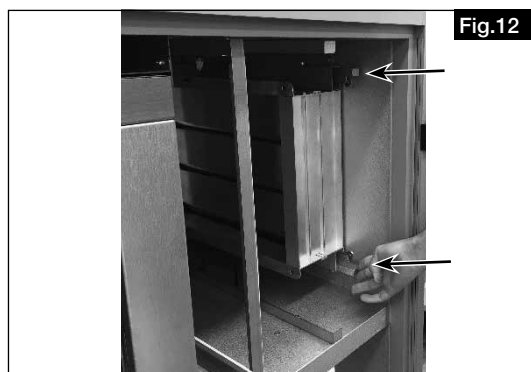
2. Coller un joint sur la surface de la bride (voir Fig.10).



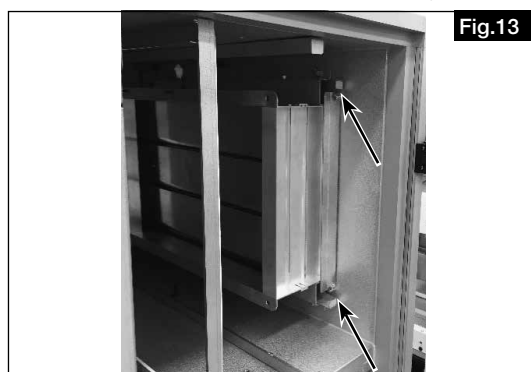
3. Tirer sur le verrou et retirer la fixation en tôle pour installer le registre de fermeture (voir Fig.11).



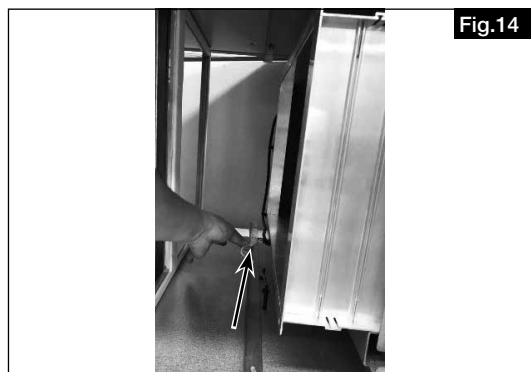
4. Refermer le verrou en le faisant glisser afin de bloquer le registre de fermeture (voir Fig.12).



5. Placer la fixation en tôle comme illustré ci-après et la fixer à l'aide des vis (voir Fig.13).



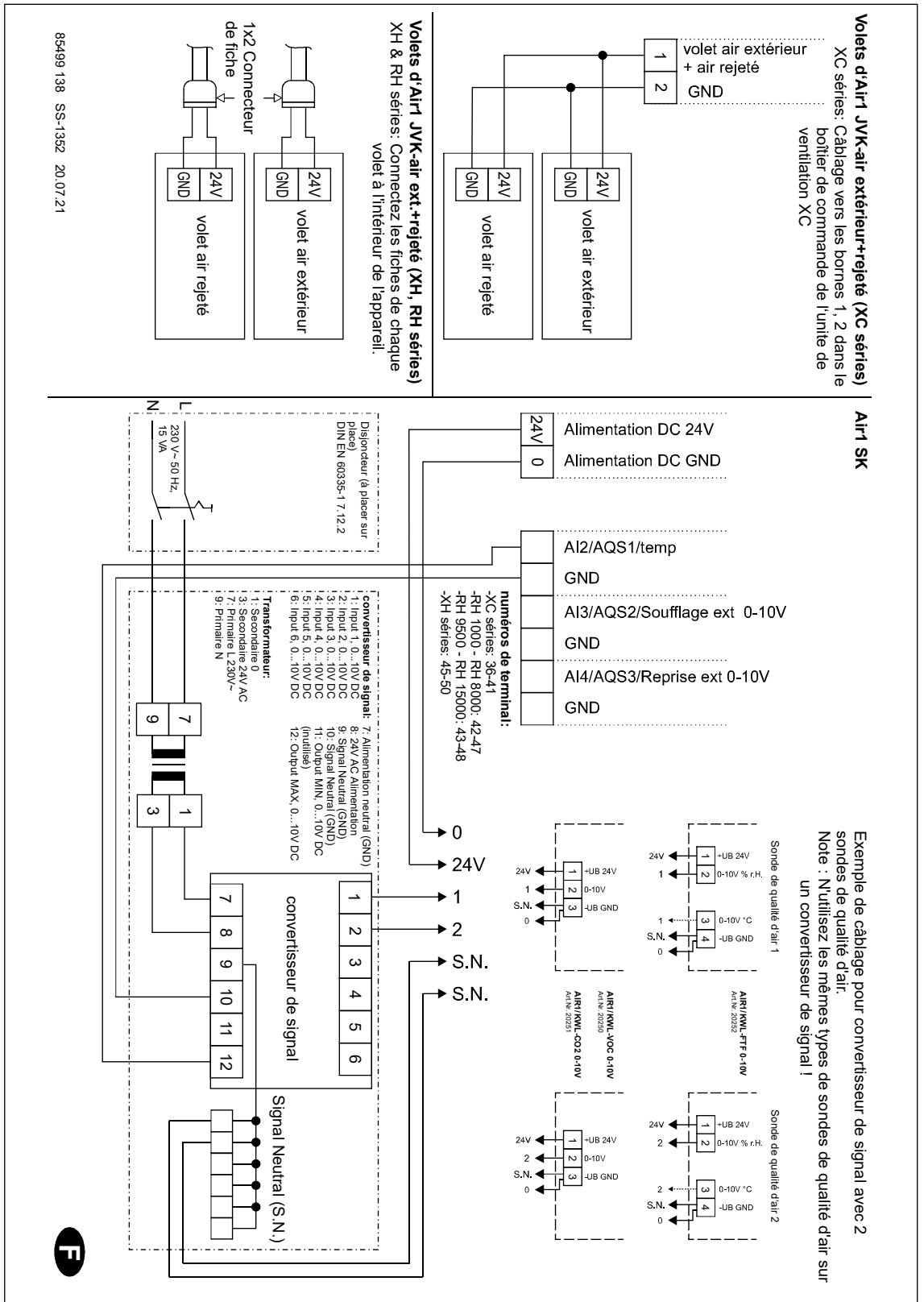
6. Raccorder le registre de fermeture à l'aide du connecteur (voir Fig.14).



CHAPITRE 3

3.1 Schéma de raccordement SS-1352

VUE D'ENSEMBLE DU SCHÉMA DE RACCORDEMENT



CHAPITRE 4

4.1 Entretien et maintenance

Les travaux de nettoyage et de maintenance doivent être effectués exclusivement par un électricien qualifié.

⚠ Danger de mort !

Mettre impérativement l'appareil hors tension avant tous travaux d'entretien, d'installation et avant l'ouverture du boîtier électrique !

Risque de choc électrique et risque lié aux pièces mobiles.

L'absence de saleté au niveau du registre de fermeture et du servomoteur doit être vérifiée tous les 6 mois.

ENTRETIEN ET MAINTENANCE









Als Referenz am Gerät griffbereit aufbewahren! Druckschrift-Nr.
Please keep this manual for reference with the unit! Print-No.:
Conservez cette notice à proximité de l'appareil! N° Réf. 29 666-001/-/V03/0519/0721

www.heliosventilatoren.de

Service und Information

D HELIOS Ventilatoren GmbH + Co KG · Lupfenstraße 8 · 78056 VS-Schwenningen
CH HELIOS Ventilatoren AG · Tannstrasse 4 · 8112 Otelfingen
A HELIOS Ventilatoren · Postfach 854 · Siemensstraße 15 · 6023 Innsbruck

F HELIOS Ventilateurs · Le Carré des Aviateurs · 157 avenue Charles Floquet · 93155 Le Blanc Mesnil Cedex
GB HELIOS Ventilation Systems Ltd. · 5 Crown Gate · Wyncolls Road · Severalls Industrial Park · Colchester · Essex · CO4 9HZ