

MONTAGE- UND BETRIEBSVORSCHRIFT

1.0 Wichtige Informationen

Zur Sicherstellung einer einwandfreien Funktion und zur eigenen Sicherheit sind alle nachstehenden Vorschriften genau durchzulesen und zu beachten.

1.1 Garantieansprüche – Haftungsausschluss

Wenn die nachfolgenden Ausführungen nicht beachtet werden, entfällt unsere Gewährleistung. Gleiches gilt für Haftungsansprüche an den Hersteller. Der Gebrauch von Zubehörteilen, die nicht von Helios empfohlen oder angeboten werden, ist nicht statthaft. Eventuell auftretende Schäden unterliegen nicht der Gewährleistung.

1.2 Vorschriften – Richtlinien

Bei ordnungsgemäßer Installation und bestimmungsgemäßem Betrieb entsprechen die Typen den zum Zeitpunkt der Herstellung gültigen Vorschriften.

1.3 Sendungsannahme

Die Sendung ist sofort bei Anlieferung auf Beschädigungen und Typenrichtigkeit zu prüfen. Falls Schäden vorliegen, umgehend Schadensmeldung unter Hinzuziehung des Transportunternehmens veranlassen. Bei nicht fristgerechter Reklamation gehen evtl. Ansprüche verloren.

1.4 Einlagerung

Bei Einlagerung über einen längeren Zeitraum sind zur Verhinderung schädlicher Einwirkungen folgende Maßnahmen zu treffen:

- Übergangs-Stück trocken, staubfrei und vor direkter Sonneneinstrahlung geschützt lagern
- Der Lagerort muss erschütterungsfrei, wassergeschützt und frei von übermäßigen Temperaturschwankungen sein. Schäden, deren Ursprung in unsachgemäßem Transport, unsachgemäßer Einlagerung oder Inbetriebnahme liegen, sind nachweisbar und unterliegen nicht der Gewährleistung.
- Übergangs-Stück spannungsfrei ohne Verformungen lagern.

1.5 Eignungsnachweis

Nicht zum Außeneinsatz geeignet.

1.6 Kennzeichnung

Die Übergangs-Stücke werden werkseitig durch Typ und Artikelnummer gekennzeichnet

1.7 Einsatzbereich

Die Übergangs-Stücke AIR1-ÜS sind Verbindungsstücke zur Montage zwischen dem AIR1-Lüftungsgerät und einem Kanalsystem mit Rundrohr.

1.8 Montage

⚠ Bei der Montage sind die technischen Regeln zu beachten!

Vor der Montage:

- Einbaulücke/Einbaumaße prüfen! (s. Tabelle „Abmessungen“)
- Ggf. beiliegende Haftklammern bereitlegen.
- Kanal- und Flansche (AIR1) reinigen.

- Die Schraubenlöcher der Anschlussflansche müssen fluchten.
- Übergangs-Stück auf Beschädigungen überprüfen.

Montage:

Erforderliche Werkzeuge: Schraubenschlüssel, Zentrierdorne.

WICHTIG! Keine scharfkantigen Werkzeuge verwenden!

- Die Dichtlippe des Übergangs-Stücks dichtet direkt gegen den Flansch des AIR1-Geräts (s. Abb. 1).

- Befestigungsschrauben einsetzen und handfest anziehen.

- Das Übergangs-Stück ggf. mit Halteklammern, entsprechend Abb. 1 am AIR1-Gerät befestigen (sofern Klammern benötigt werden, s. Tabelle).

- Das geforderte Anzugsmoment (20 Nm bei Schraubengröße M8) der Flanschverschraubung kreuzweise mit einem Drehmomentschlüssel aufbringen.

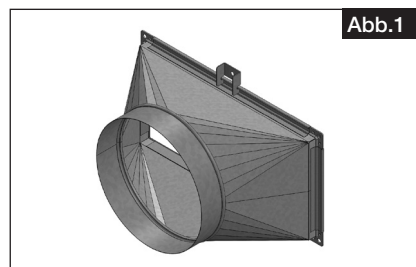


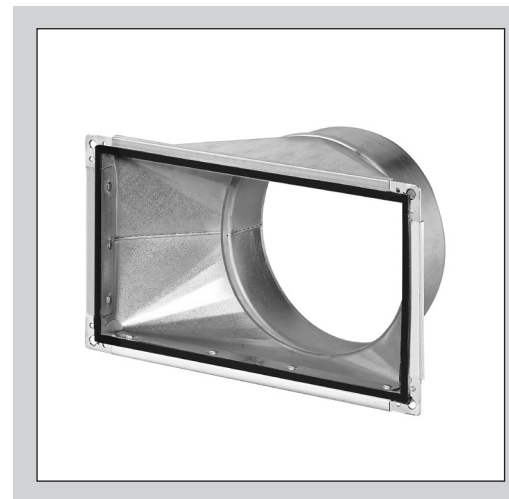
Abb.1

1.9 Wartung

- Reinigung des Übergangs-Stücks mit Seifenlauge und anschließend mit klarem Wasser. Keine scharfkantigen Gegenstände, Drahtbürsten oder Schmirgelpapier verwenden.
- Im Rahmen der AIR1-Prüfung müssen die Stützen einer Sichtprüfung unterzogen werden.

Überprüfen auf:

- äußere Schäden
- Korrosion und Verschleiß am gesamten Bauteil.
- fester Sitz der Verschraubung



1.10 Abmessungen / Typenübersicht

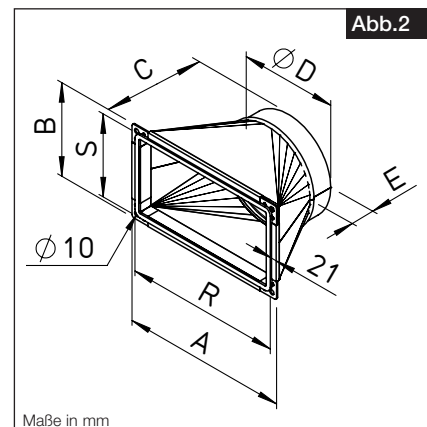


Abb.2

Art.-Nr.	Artikel-Bezeichnung	A	B	C	D	E	R	S	Anzahl Klammern
04361	AIR1-ÜS XC 500	342	192	200	200	40	320	170	0
04362	AIR1-ÜS XC 700	442	242	200	250	60	420	220	0
04363	AIR1-ÜS XC 1400	542	292	250	315	60	520	270	0
04364	AIR1-ÜS XC 2200	542	342	250	400	80	520	320	0
04365	AIR1-ÜS XC 3200	742	442	300	450	80	720	420	2
04366	AIR1-ÜS XH 1000	365	260	200	250	60	343	238	0
04367	AIR1-ÜS XH 1500/RH 1500	400	360	200	315	60	378	338	0
04368	AIR1-ÜS XH 2500/RH 2000	520	360	250	400	80	498	338	0
04369	AIR1-ÜS XH 3500-4500/RH 3000	630	460	300	500	80	608	438	0
04370	AIR1-ÜS XH 5500/RH 5000-6000	905	460	350	630	80	883	438	2

Service / Information

D HELIOS Ventilatoren GmbH + Co KG · Lupfenstraße 8 · 78056 VS-Schwenningen

A HELIOS Ventilatoren · Postfach 854 · Siemensstraße 15 · 6023 Innsbruck

F HELIOS Ventilateurs · Le Carré des Aviateurs · 157 av. Charles Floquet · 93155 Le Blanc Mesnil Cedex

CH HELIOS Ventilatoren AG · Tannstrasse 4 · 8112 Otelfingen

GB HELIOS Ventilation Systems Ltd. · 5 Crown Gate · Wyncolls Road · Severalls Industrial Park · Colchester · Essex · CO4 9HZ

INSTALLATION AND OPERATING INSTRUCTIONS

1.0 Important information

In order to ensure proper functioning and personal safety, all of the following instructions must be strictly observed.

1.1 Warranty claims – Exclusion of liability

If the following instructions are not observed, our warranty shall not be valid. The same applies to liability claims against the manufacturer. The use of accessory parts, which are not recommended or offered by Helios, is not permitted. Any possible damages are not covered by the warranty.

1.2 Regulations - Guidelines

If the unit is installed correctly and used for its intended purpose, it conforms to all applicable regulations at its date of manufacture.

1.3 Receipt

The shipment must be checked for damage and correctness immediately upon delivery. If there is any damage, promptly report the damage with the assistance of the transport company. If complaints are not made within the agreed period, any claims could be lost.

1.4 Storage

When storing for a prolonged time the following steps must be taken to prevent damaging effects:

- Store the adapter in a dry, dust-free place that is protected against direct sunlight
- The storage location must be vibration-free, waterproof and free of excessive temperature fluctuations. Damages due to improper transportation, storage or commissioning must be verified and are not covered by warranty.
- Store the adapter in a strain-free environment without deformations.

1.5 Verification of suitability

Not suitable for outside use.

1.6 Labelling

The adapters are labelled with type and reference number at the factory.

1.7 Area of application

The AIR1-ÜS adapters are connectors for installation between the AIR1 ventilation unit and a duct system with round pipes.

1.8 Installation

⚠ The technical regulations must be observed during installation!

Prior to installation:

- Check installation gaps/dimensions! (see table "Dimensions")
- Prepare enclosed holding brackets, if required.
- Clean duct and flange (AIR1).
- The screw holes in the connection flange must align.
- Check adapter for damage.

Installation:

Required tools: Spanner, centring pins.

IMPORTANT! Do not use sharp-edged tools!

- The sealing lip of the adapter seals directly against the AIR1 unit flange (see Fig. 1).
- Insert and hand-tighten fixing screws.
- Fasten the adapter to AIR1 unit with holding brackets according to Fig. 1 (if brackets are required, see table).
- Apply the required tightening torque (20 Nm for screw size M8) for the flange screw connection crosswise with a torque spanner.

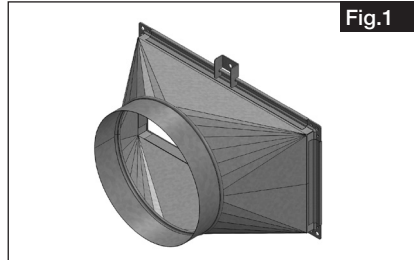


Fig.1



1.10 Dimensions / Type overview

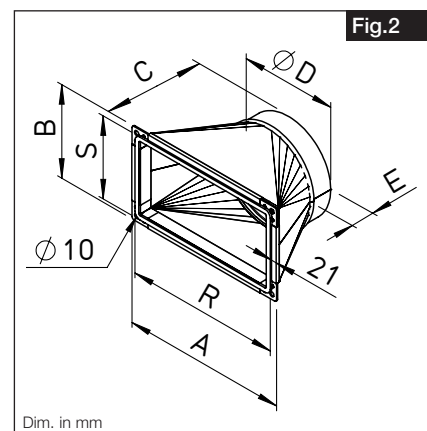


Fig.2

Dim. in mm

1.9 Maintenance

- Clean the adapter with soapy water and then with clear water. Do not use sharp-edged objects, wire brushes or sandpaper.
- In the context of an AIR1 inspection, the connecting pieces must be visually inspected.

Check for:

- external damage
- Corrosion and wear to the entire component.
- Tight fit of the screw connection

Ref. no.	Item description	A	B	C	D	E	R	S	No. brackets
04361	AIR1-ÜS XC 500	342	192	200	200	40	320	170	0
04362	AIR1-ÜS XC 700	442	242	200	250	60	420	220	0
04363	AIR1-ÜS XC 1400	542	292	250	315	60	520	270	0
04364	AIR1-ÜS XC 2200	542	342	250	400	80	520	320	0
04365	AIR1-ÜS XC 3200	742	442	300	450	80	720	420	2
04366	AIR1-ÜS XH 1000	365	260	200	250	60	343	238	0
04367	AIR1-ÜS XH 1500/RH 1500	400	360	200	315	60	378	338	0
04368	AIR1-ÜS XH 2500/RH 2000	520	360	250	400	80	498	338	0
04369	AIR1-ÜS XH 3500-4500/RH 3000	630	460	300	500	80	608	438	0
04370	AIR1-ÜS XH 5500/RH 5000-6000	905	460	350	630	80	883	438	2

Service / Information

D HELIOS Ventilatoren GmbH + Co KG · Lupfenstraße 8 · 78056 VS-Schwenningen

A HELIOS Ventilatoren · Postfach 854 · Siemensstraße 15 · 6023 Innsbruck

F HELIOS Ventilateurs · Le Carré des Aviateurs · 157 av. Charles Floquet · 93155 Le Blanc Mesnil Cedex

CH HELIOS Ventilatoren AG · Tannstrasse 4 · 8112 Otelfingen

GB HELIOS Ventilation Systems Ltd. · 5 Crown Gate · Wyncolls Road · Severalls Industrial Park · Colchester · Essex · CO4 9HZ

NOTICE DE MONTAGE ET D'UTILISATION

1.0 Informations importantes

Il est important de bien lire et suivre l'ensemble des consignes suivantes pour le bon fonctionnement de l'appareil et pour la sécurité des utilisateurs.

1.1 Demandes de garantie – Réserves du constructeur

Si les consignes indiquées dans cette notice ne sont pas correctement respectées, la garantie s'annule. Il en est de même pour toute implication de responsabilité du fabricant. L'utilisation d'accessoires non conseillés ou proposés par Helios n'est pas permise. Les dégâts causés par cette mauvaise utilisation ne sont pas couverts par la garantie.

1.2 Règlements – Normes

Sous d'une réserve d'une installation et d'une utilisation appropriées, ces appareils sont conformes aux directives en vigueur le jour de leur fabrication.

1.3 Réception de la marchandise

Dès réception, vérifier l'état et la conformité du matériel commandé. En cas de dégâts, les signaler immédiatement en mentionnant le nom du transporteur. Attention, le non-respect de ces procédures peut entraîner le rejet de la réclamation.

1.4 Stockage

Pour un stockage de longue durée et pour éviter toute détérioration préjudiciable, il convient de se conformer aux instructions suivantes :

- Stocker le raccord mixte dans un endroit sec, exempt de poussière et à l'abri de la lumière directe du soleil
- Stocker le matériel dans un endroit abrité de l'eau, exempt de vibrations et de variations de températures excessives. Les dommages dus à de mauvaises conditions de transport ou de stockage ou à une utilisation anormale sont décelables et ne sont pas couverts par la garantie.
- Stocker le raccord mixte en veillant à l'absence de tension et de déformation.

1.5 Homologation

Ne convient pas à une installation en extérieur.

1.6 Marquage

Le type et la référence sont marqués en usine sur les raccords mixtes

1.7 Domaines d'utilisation

Les raccords mixtes AIR1-ÜS sont des raccords destinés à être montés entre la centrale AIR1 et le réseau de gaines.

1.8 Montage

⚠ Respecter les règles techniques lors du montage !

Avant le montage :

- Vérifier les espaces et dimensions de montage ! (voir le tableau « dimensions »)
- Le cas échéant, préparer les clips de fixation inclus.

- Nettoyer les brides de la gaine et de la centrale AIR1.
- Les trous des vis des brides de raccordement doivent être alignés.
- Contrôler l'absence de dommages sur le raccord mixte.

Montage :

Outils requis : clé, mandrin de centrage.

IMPORTANT ! Ne pas utiliser d'outil tranchant !

- La lèvre d'étanchéité du raccord mixte est directement raccordée à la bride de la centrale AIR1 (voir fig. 1).
- Placer les vis de fixation et les serrer à la main.
- Le cas échéant, fixer le raccord mixte à la centrale AIR1 à l'aide de clips de fixation conformément à la fig. 1 (si des clips de fixation sont requis, voir le tableau).
- Procéder au serrage des vis de la bride en croix et selon le couple approprié (20 N m pour les vis M8) à l'aide d'une clé dynamométrique.

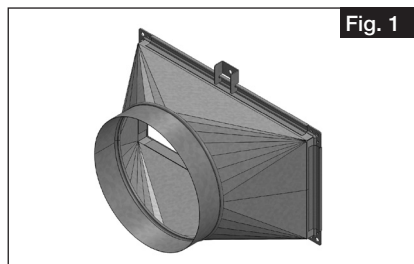


Fig. 1

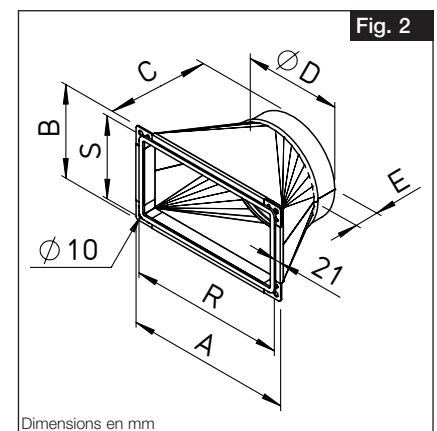


Fig. 2

Dimensions en mm

1.9 Maintenance

- Nettoyer le raccord mixte avec de l'eau savonneuse puis le rincer à l'eau claire. Ne pas utiliser d'objets tranchants, de brosses métalliques ou de papier abrasif.
- Lors du contrôle de la centrale AIR1, contrôler visuellement les raccords.

Contrôler :

- l'absence de dommages externes
- l'absence de corrosion et d'usure sur l'ensemble de la pièce.
- le serrage correct des vis

1.10 Dimensions / Aperçu des modèles

Réf.	Désignation	A	B	C	D	E	R	S	Nombre de clips de fixation
04361	AIR1-ÜS XC 500	342	192	200	200	40	320	170	0
04362	AIR1-ÜS XC 700	442	242	200	250	60	420	220	0
04363	AIR1-ÜS XC 1400	542	292	250	315	60	520	270	0
04364	AIR1-ÜS XC 2200	542	342	250	400	80	520	320	0
04365	AIR1-ÜS XC 3200	742	442	300	450	80	720	420	2
04366	AIR1-ÜS XH 1000	365	260	200	250	60	343	238	0
04367	AIR1-ÜS XH 1500/RH 1500	400	360	200	315	60	378	338	0
04368	AIR1-ÜS XH 2500/RH 2000	520	360	250	400	80	498	338	0
04369	AIR1-ÜS XH 3500-4500/RH 3000	630	460	300	500	80	608	438	0
04370	AIR1-ÜS XH 5500/RH 5000-6000	905	460	350	630	80	883	438	2

Service / Information

D HELIOS Ventilatoren GmbH + Co KG · Lupfenstraße 8 · 78056 VS-Schwenningen

A HELIOS Ventilatoren · Postfach 854 · Siemensstraße 15 · 6023 Innsbruck

F HELIOS Ventilateurs · Le Carré des Aviateurs · 157 av. Charles Floquet · 93155 Le Blanc Mesnil Cedex

CH HELIOS Ventilatoren AG · Tannstrasse 4 · 8112 Otelfingen

GB HELIOS Ventilation Systems Ltd. · 5 Crown Gate · Wyncolls Road · Severalls Industrial Park · Colchester · Essex · CO4 9HZ