

MONTAGE- UND BETRIEBSVORSCHRIFT

Zur Sicherstellung der einwandfreien Funktion und zur eigenen Sicherheit sind alle nachstehenden Vorschriften sowie die Angaben in der zugehörigen Leistungserklärung genau durchzulesen und zu beachten.

⚠ Die Brandschutzklappen BAK.. sind Bauprodukte nach Europäischer Bauprodukten Verordnung. Die erklärte Leistung und die zulässige Einbausituation sind in der beiliegenden Leistungserklärung aufgeführt. Montage- und Betriebsvorschrift sowie Leistungserklärung haben an der Einsatzstelle vorzuliegen und sind vom Ersteller der Lüftungsanlage dem Bauherrn und auf Anforderung den beteiligten Behörden zu übergeben!

Weitere hierfür benötigte Exemplare sind auf Anforderung beim Lieferanten erhältlich.

■ EMPFANG

Die Sendung sofort bei Anlieferung auf Beschädigungen und Typenrichtigkeit prüfen. Falls Schäden vorliegen, umgehend Schadensmeldung unter Hinzuziehung des Transportunternehmens veranlassen. Bei nicht fristgerechter Reklamation gehen evtl. Ansprüche verloren.

■ LIEFERUMFANG

Die Brandschutzklappen BAK.. werden in den Nenngrößen 100, 125, 160 und 200 mm geliefert.

■ EINSATZBEREICH

Brandschutzklappen zur Unterbindung der Übertragung von Feuer und Rauch. Zum Einbau in Lüftungsschächte oder Wände, die als Brandabschnitt bei geforderter Feuerwiderstandsklasse EI 90(v_{e,h_0} i<->o) S-(300 Pa) dienen. Geeignet zum Einschub in Wickelfalzrohre oder für Wandeinbau mittels Einbauhülse EH.. (Zubehör).

■ FUNKTION

Bei Überschreiten einer Umgebungstemperatur von +72 °C gibt das integrierte Schmelzlot die halbkreisförmigen Klappenflügel frei, die sich durch Federkraft schlagartig schließen. Zwei Rastfedern verriegeln die Brandschutzklappen.



■ KLASSIFIZIERUNG DER FEUERWIDERSTANDSKLASSEN

EI 90(v_{e,h_0} i<->o) S-(300 Pa)

■ ANSCHLUSS VON LÜFTUNGSLEITUNGEN

– Anschluss an die Hauptleitung

Die Brandschutzklappen BAK.. können mit beliebigen Lüftungsleitungen verbunden werden.

– Krafteinleitung in Wände

Für die Planung der Lüftungsanlage gelten die landesrechtlichen Vorschriften über Lüftungsanlagen, insbesondere hinsichtlich der Kraft- und Lasteinleitung in raumabschließende Bauteile.

Erforderliche Verwendung:

Bei den nachfolgend aufgeführten Verwendungen muss der Typ BAK.. beidseitig oder mindestens einseitig über elastische Stützen aus mindestens normalentflammbaren Baustoffen (Klasse B2 bzw. E) von mindestens 10 cm Länge oder mit flexiblen Lüftungsleitungen aus Aluminium oder Stahl zwischen Brandschutzklappen und Lüftungsleitung angeschlossen werden.

■ SONSTIGE VERWENDUNGSBESTIMMUNGEN

- Die Verwendung in Wohnküchen ist gestattet.
- Ein Anschluss an Abluftleitungen von gewerblichen Küchen ist nicht gestattet.

■ ZUGÄNGLICHKEIT

Die Brandschutzklappen müssen so eingebaut werden, dass eine innere Besichtigung und Reinigung der einzelnen Bauteile der Brandschutzklappen leicht möglich ist.

■ MONTAGEHINWEISE

Die Brandschutzklappen sind gemäß den Angaben dieser Montage- und Betriebsvorschrift sowie der beiliegenden Leistungserklärung einzubauen.

■ VORBEREITUNG ZUR MONTAGE

Abb. 1 Montage des Endschalters BA-S (Zubehör)

- Pos. 1 Halter im Innenring der Brandschutzklappe in T-Nut stecken
- Pos. 2 Halter zum arretieren in der T-Nut nach unten schieben
- Pos. 3/4 BA-S Endschalter auf den Halter aufclipsen. Anschließend die Funktion des Tasters testen.

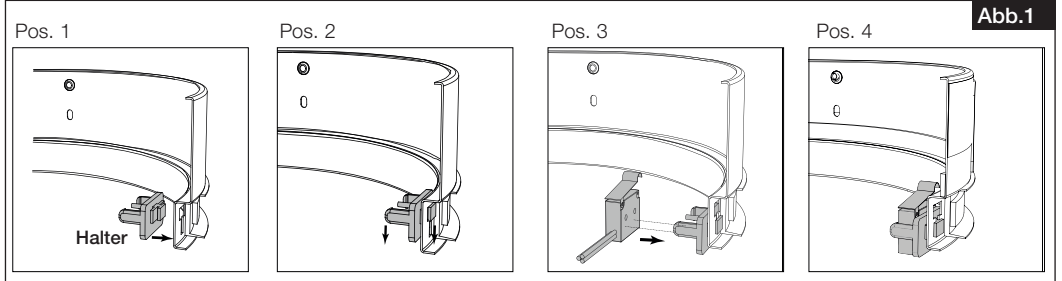


Abb. 2 Schmelzlot ersetzen

- Pos. 1 Geschmolzenes Lot seitlich gegen die Einlegehebel drücken und entnehmen
- Pos. 2 Ersatz-Schmelzlot (Zubehör, Artikel-Nr. 84974) in den Schmelzlothalter stecken und einrasten

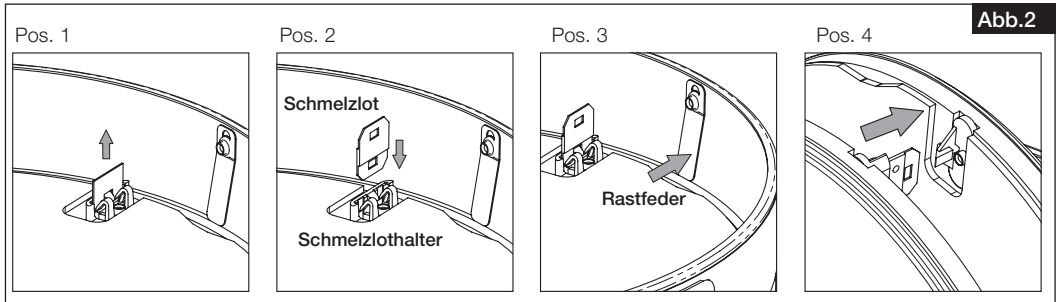


Abb. 2 Schmelzlot einhängen

- Pos. 3 Zum Einhängen des Schmelzlots, die Rastfedern im Innenring der Brandschutzklappe nach außen biegen
- Pos. 4 Die zwei halbkreisförmigen Klappenflügel soweit zusammendrücken, dass das Schmelzlot in die Rastnase eingehängt werden kann.

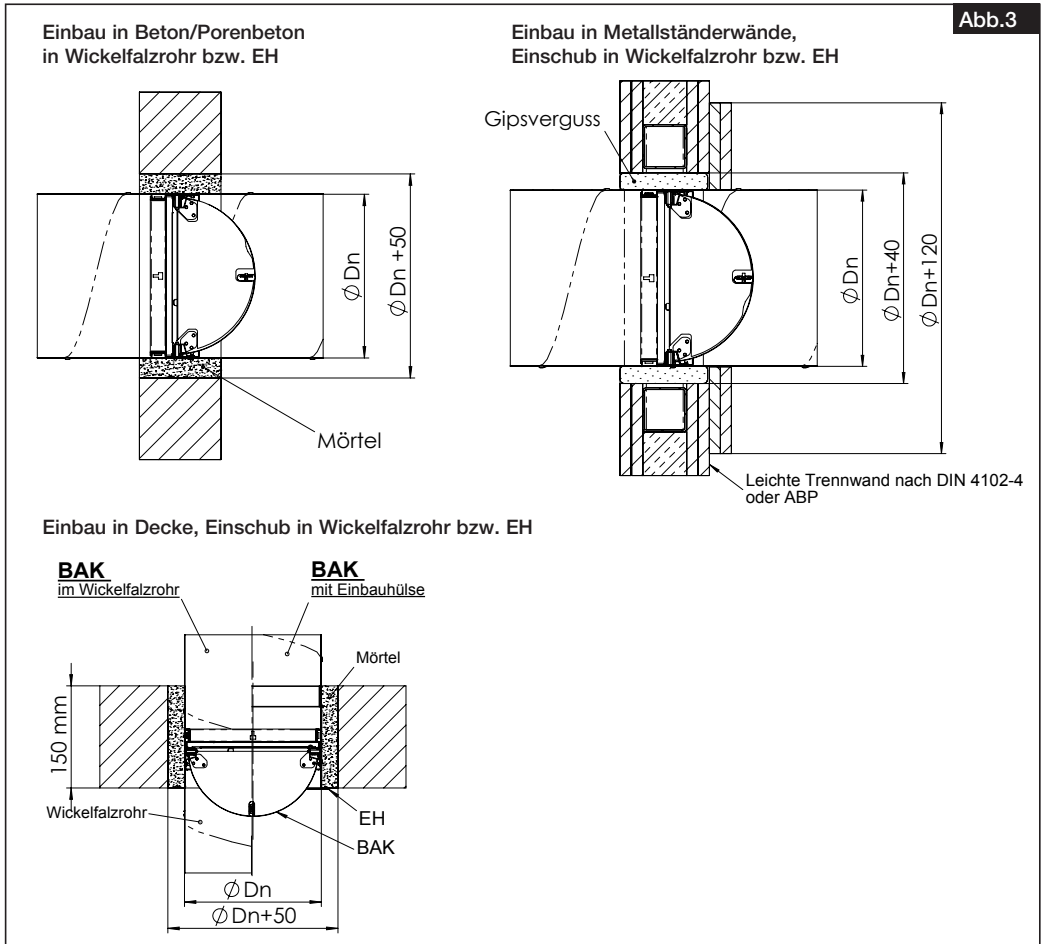
■ MONTAGE/EINBAU

Der Einbau erfolgt direkt ins Wickelfalzrohr (siehe Abb. 3) oder mittels Einbauhülse EH.. (als Zubehör erhältlich) in:

- massive Wände aus Beton, Porenbeton mit der Feuerwiderstandsklasse F90, und einer Mindestdicke von 100 mm, oder
- in massiven Decken aus Beton, Porenbeton mit der Feuerwiderstandsklasse F90, und einer Mindestdicke von 150 mm, oder
- in leichten Trennwänden mit der Feuerwiderstandsklasse F90, und einer Mindestdicke von 100 mm, mit Metallständerwerk und beidseitiger Beplankung, wenn die Bedingungen der Leistungserklärung erfüllt sind.

Es ist umlaufend ein Spalt von 20 mm vorzusehen, in dem die Einbauhülse mit den beiden Mauerankern befestigt wird. Der Spalt ist mit Beton oder Mörtel der Gruppen II oder III nach DIN 1053 zu verschließen.

⚠ Es ist darauf zu achten, dass sich die Brandschutzklappen in geschlossenem Zustand mittig in der Wand befinden!



■ ZUBEHÖR

Endschalter (Bausatz) BA-S
mit Halter

Best.-Nr. 2585

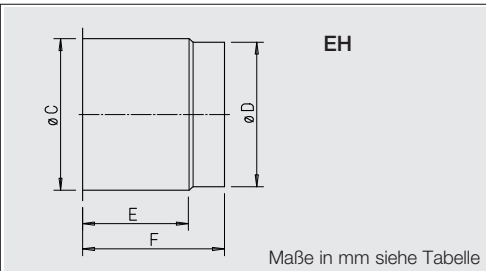
Endschalter zur BAK.. Überwachung und Meldung des Betriebszustandes an die zentrale Gebäudeleittechnik. Anbaubar an all-Normdurchmesser. (siehe Abb. 1)



Einbauhülse EH ... (Zubehör)

Best.-Nr. siehe Tabelle

Zubehör					
Einbauhülse	Bestell-Nr.	Maße in mm			
		ø C	ø D	ø E	ø F
EH 100	2639	101	98	92	120
EH 125	2640	128	123	92	120
EH 160	2641	162	158	114	140
EH 200	2642	201	197	120	150



Ersatz-Schmelzlot zu BAK

Best.-Nr. 84974

■ WARTUNG UND INSTANDHALTUNG

- Die Produkte sind so einzubauen, dass eine innere Besichtigung leicht möglich ist.
- Produkt ist vor Erstinbetriebnahme zu reinigen (Staub trocken entfernen).
- Es sind keine besonderen Wartungsmaßnahmen notwendig.
- Eine regelmäßige Inspektion und zustandsabhängige Reinigung ist vorzunehmen (optische Kontrolle auf Zustand, Verschmutzung, Korrosion).
- Beschädigte Typen sind als Ganzes auszutauschen.
- Wartungsabstände sind entsprechend der jeweils behördlich vorgeschriebenen Intervalle und abhängig von der Nutzung der Lüftungsanlage einzuhalten.
- In Deutschland gilt:
Wartung ½ jährlich, sind bei zwei aufeinander folgenden Wartungsintervallen keine Auffälligkeiten vorhanden, kann das Wartungsintervall auf 1 mal jährlich ausgedehnt werden.
- Die Wartungsvorgänge und getroffene Maßnahmen sind zu dokumentieren, die Ergebnisse sind aufzubewahren.

■ GARANTIEANSPRÜCHE – HAFTUNGSAUS-SCHLUSS

Wenn die vorgehenden Ausführungen nicht beachtet werden, entfällt unsere Gewährleistung und Behandlung auf Kulanz. Gleiches gilt für Haftungsansprüche an den Hersteller.

■ VORSCHRIFTEN – RICHTLINIEN

Bei ordnungsgemäßer Installation und bestimmungsgemäßem Betrieb entspricht das Gerät den zum Zeitpunkt seiner Herstellung gültigen Bauprodukten Verordnung und CE-Richtlinien.

0749-CPR BC1-606-0464-15650.69-2517



LEISTUNGSERKLÄRUNG / DECLARATION OF PERFORMANCE / DÉCLARATION DES PERFORMANCES

CPR-BAK-BTK-2018-09



1. Eindeutiger Kenncode des Produkttyps / Unique identification code of the product-type / Code d'identification unique du produit type:

BAK / BTK

2. Bauprodukt ID / Identification of the construction product / Identification du produit de construction:

BAK mmn
BTK mmn

3. Vorgesehener Produktverwendungszweck / Intended use(s) of the construction product / Usages prévus(s) du produit de construction:

Runde Brandschutzklappe zum Einsatz in Verbindung mit Brandabschnitten in Heizungs-Lüftungs- und Klimaanlagen/ Circular fire damper to be used in conjunction with partitions to maintain fire compartments in heating, ventilating and air conditioning installations/ Clapet coupe-feu rond pour utilisation avec des compartiments coupe-feu dans des installations de chauffage, de ventilation et de climatisation
Helios Ventilatoren GmbH + CoKG, Lufpenstraße 8, D-78056 Villingen-Schwenningen
System / system / Système 1

4. Herstellername und Adresse & Bevollmächtigter/ Name and contact address of the manufacturer and authorised agent/ Nom et adresse de contact du fabricant et agent :

5. Bauprodukt-Langlebigelebenszyklensystem / System of assessment and verification of constancy of performance of the construction product / Système d'évaluation et de vérification de la constance des performances du produit de construction:

6. Im Falle der Leistungserklärung, die ein Bauprodukt betrifft, das von einer harmonisierten Norm erfasst wird/ In case of the declaration of performance concerning a construction product covered by a harmonised standard / Dans le cas d'une déclaration des performances, qui concerne un produit de construction, couvert par une norme harmonisée:

Der BCCA (Belgian Construction Certification Association Kennnr. 0749) hat die Erstinspektion und die werkseigenen Produktionskontrolle nach dem System 1 vorgenommen und das Konformitätszertifikat ausgestellt./ BCCA (Belgian Construction Certification Association Kennnr. 0749) performed the initial inspection of the factory and the factory production control under system 1 and issued a certificate of conformity/ Le BCCA (référence de la Belgian Construction Certification Association 0749) a effectué la première inspection et les contrôles de production en usine avec le système 1 et a délivré le certificat de conformité.

Bereich Range Gamme	Typ Type Type	Wand Wall Paroi	Dichtung Sealing Colmatage	Klassifikation Classification Classification
ø 100 mm	Massive Wand Rigid wall Paroi massif	Porenbeton min 100 mm Aerated concrete min 100 mm Béton cellulaire min 100 mm	Mit Mörtel / With mortar / Avec mortier In der Wand, Restspalt ausgefüllt mit Mineralwollplatten PROMASTOP CB 2x50mm mit Beschichtung (Weichschott) und umlaufend im Spalt 6-10mm mit PROMASTOP E/ In the wall sealed with two, one side coated rigid mineral wool plates Promastop-CB 2x50 mm + pasta sealing+ casing protection with Promastop-e/ Dans le mur, boucher les interstices avec des panneaux de laine minérale PROMASTOP CB 2x50 mm à recouvrir de pâte souple et jointer en périphérie avec du PROMASTOP E	EI 90 (V ₁ ↔ 0) S - (300Pz)
	Leichte Rigid floor Plafond massif	Porenbeton min 100 mm Aerated concrete min 100 mm Béton cellulaire min 100 mm	Mit Mörtel With mortar Avec mortier	EI 90 (h ₂ ↔ 0) S - (300Pa)
ø 200 mm	Trennwand Flexible wall Cloison fine	Metalldübel mit Gipskartonplatte GKF min 100 mm / Metal stud gypsum plasterboard GKF min 100 mm / Structure métallique et plaques de plâtre GKF min 100mm	Mit Steinwolle + Mörtel + Abdeckplatten / With stone wool + plaster + coverplates Avec laine de roche + mortier + plaques de couverture	EI 90 (V ₁ ↔ 0) S - (300Pa)
		In der Wand, Restspalt ausgefüllt mit Mineralwollplatten PROMASTOP CB 2x50mm mit Beschichtung (Weichschott) und umlaufend im Spalt 6-10mm mit PROMASTOP E/ In the wall sealed with two, one side coated rigid mineral wool plates Promastop-CB 2x50 mm + pasta sealing+ casing protection with Promastop-e/ Dans le mur, boucher les interstices avec des panneaux de laine minérale PROMASTOP CB 2x50 mm à recouvrir de pâte souple et jointer en périphérie avec du PROMASTOP E		

Leistungsbständigkeit/zertifikat / certificate of constancy of performance
certificat de constance de performance
0749 CPR BC1-606-0464-15650.69-2517

7. Wesentliche Merkmale
Essential characteristics / Caractéristiques essentielles

Ansprechverzögerung/ Response delay/ Temporisation de déclenchement

Betriebsicherheit / operational reliability/ Sécurité de fonctionnement

Dauerhaftigkeit der Ansprechverzögerung/ Durability of response delay/ Durabilité du délai de réponse

Betriebszuverlässigkeit/ operational reliability/ Fiabilité de fonctionnement

Korrosionsschutz Protection/ against corrosion/ Protection anticorrosion

Klappenghänge-Leckluftstrom/ Damper casing/ Débit de fuite du corps de clapet

Übereinstimmung mit allen geltenden grundlegenden Anforderungen gemäß... / compliance with all the applicable essential requirements according to... / conforme aux spécifications essentielles conformément à la norme ...

Leistung Performance / Performances	Harmonisierte technische Spezifikation Harmonised technical specification / Spécifications techniques harmonisées
Bestanden / Pass / Conforme	EN 13366-2:2015
50 Zyklen / Cycles / cycles	EN 13366-2:2015
Bestanden / Pass / Conforme	EN 13366-2:2015
Bestanden / Pass / Conforme	EN 13366-2:2015
NP	EN 60068-2-52:1996
NP	EN 1751:2014

EN 15650:2010

8. Die Leistung des Produkts gemäß den Nr. 1 & 2 entspricht, der erklärten Leistung nach Nr. 7. Verantwortlich für die Erstellung dieser Leistungserklärung ist allein der Hersteller gemäß Nr. 4. Unterzeichnet für den Hersteller und im Namen des Herstellers von/ The performance of the product identified in points 1 & 2 is in conformity with the declared performance in point 7. This declaration of performance is issued under the sole responsibility of the manufacturer identified in point 4. Signed for and on behalf of the manufacturer by/ 10. Les performances du produit indiquées aux points 1 et 2 correspondent aux performances déclarées au point 7. La présente déclaration de performances relève de la seule responsabilité du fabricant, indiqué au point 4. Signé pour le fabricant et en son nom :

VS-Schwenningen, 14/09/2018

i. V. Dr. Bernhard-Schneppf
Letter Forschung / Head of Research

INSTALLATION AND OPERATING INSTRUCTIONS

In order to ensure complete and effective operation and for your own safety, all of the following instructions and the information in the related declaration of performance should be read carefully and observed.

⚠ The fire dampers BAK.. are construction materials according to the European construction products regulation. The declared performance and permissible installation conditions are specified in the accompanying declaration of performance. The installation and operating instructions and declaration of performance must be available at the deployment site and must be handed over from the ventilation system developer to the building owner and the authorities involved upon request!

Additionally required copies are available from the supplier upon request.

■ RECEIPT

The shipment must be checked for damage and correctness immediately upon delivery. If there is any damage, promptly report the damage by consulting the transport company. If complaints are not made within the agreed period, any claims could be lost.

■ SCOPE OF DELIVERY

The fire dampers BAK.. are delivered in the nominal sizes 100, 125, 160 and 200 mm.

■ AREA OF APPLICATION

Fire dampers for preventing the spreading of fire and smoke. For installation in ventilation shafts or walls, which act as a fire zone with required fire resistance class EI 90($v_g h_o$, $i \rightarrow o$) S-(300 Pa).

Suitable for insertion in spiral ducts or for wall installation using installation sleeves EH.. (Accessories).

■ FUNCTION

If the ambient temperature of +72 °C is exceeded, the integrated fusible link releases the semi-circular damper blades, which snap closed by spring force. Two locking springs lock the fire dampers.



■ CLASSIFICATION OF FIRE RESISTANCE CLASSES

EI 90($v_g h_o$, $i \rightarrow o$) S-(300 Pa)

■ CONNECTION OF VENTILATION DUCTS

– Connection to the main line

The fire protection valves BAK.. can be connected to any ventilation ducts.

– Force transmission in walls

The state law regulations regarding ventilation systems shall apply for planning the ventilation system, especially regarding the transmission of force and loads in space-enclosing components.

Required use:

With regard to the following uses, model BAK.. must be connected on both sides or at least one side using flexible connectors made of at least normally flammable material (class B2 or E) of at least 10 cm in length or flexible ventilation ducts made of aluminium or steel between fire dampers and ventilation ducting.

■ OTHER TERMS OF USE

- Use in domestic kitchens is permitted.
- The connection to extract air ducts of commercial kitchens is not permitted.

■ ACCESSIBILITY

The fire dampers must be installed so that the internal inspection and cleaning of the individual components of the fire protection valves is as easy as possible.

■ INSTALLATION INSTRUCTIONS

The fire dampers must be installed in accordance with these installation and operating instructions as well as the accompanying declaration of performance.

■ ASSEMBLY PREPARATION

Fig. 1 Assembly of end switch BA-S (Accessories)

- Pos. 1 Insert holder in the inner ring of the fire dampers into T-nut
- Pos. 2 Push holder down to lock in the T-nut
- Pos. 3/4 Clip BA-S end switch to the holder. Then test the functioning of the switch.

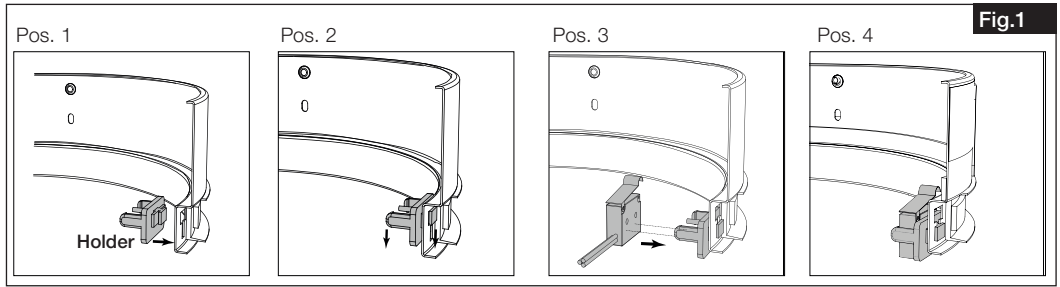


Fig. 2 Replace the fusible link

- Pos. 1 Push molten solder to the side against the lever and remove
- Pos. 2 Insert replacement fusible link (Accessories, Ref. no. 84974) in the fusible link holder and snap into place

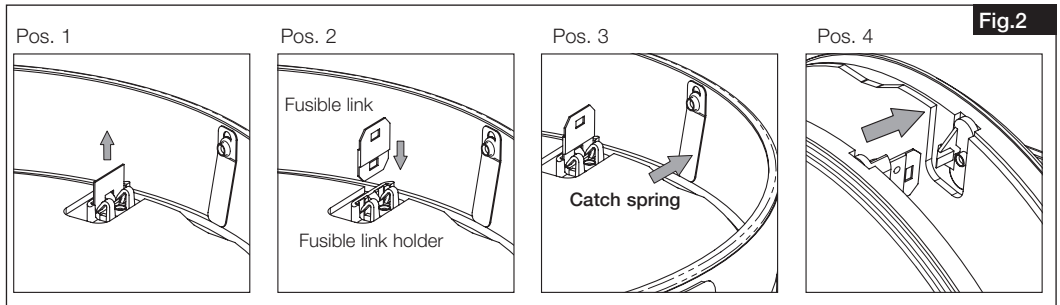


Fig. 2 Attach the fusible link

- Pos. 3 In order to attach the fusible link, bend the locking springs in the inner ring of the fire dampers outwards
- Pos. 4 Push the two semi-circular damper blades together so that the fusible link can be attached to the locking catch.

■ **ASSEMBLY/INSTALLATION**

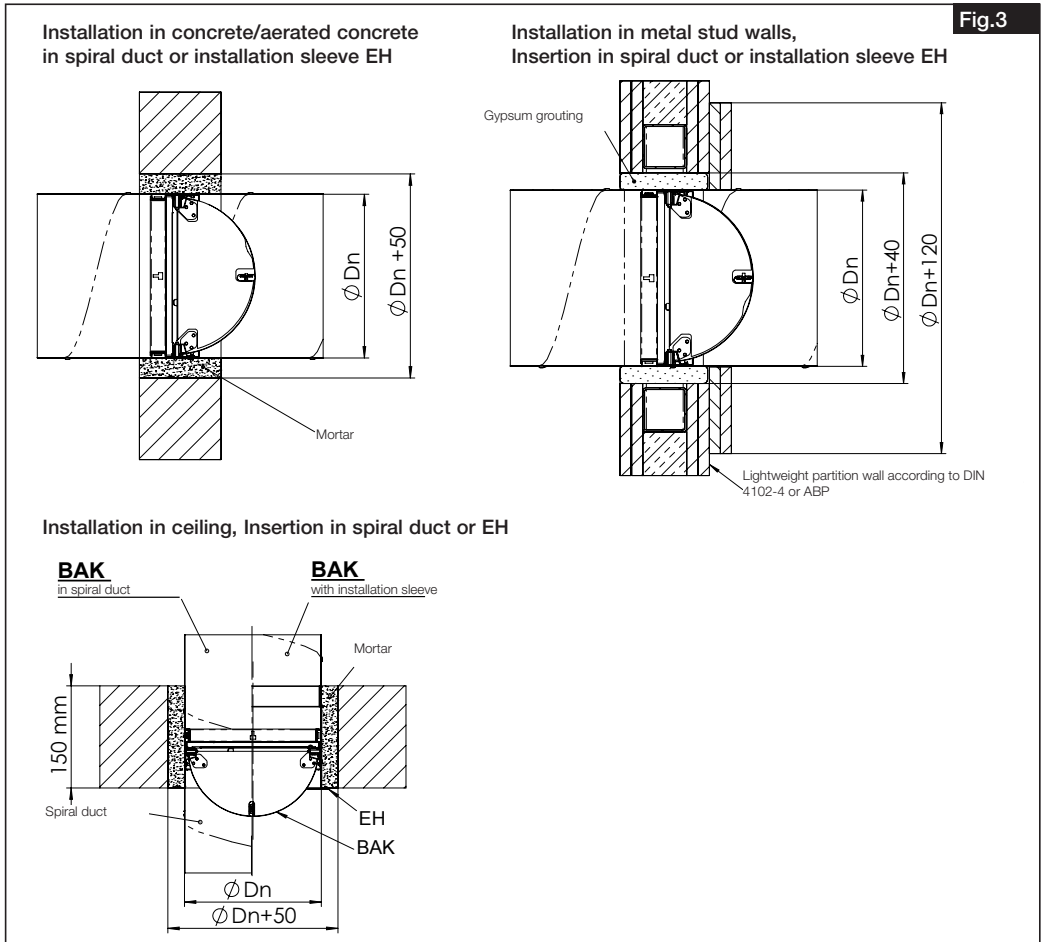
The fire dampers are installed directly in spiral ducting (see Fig. 3) or using installation sleeves EH.. (available as accessories) in:

- solid concrete walls, aerated concrete with fire resistance class F90, and a minimum thickness of 100 mm, or
- in solid concrete walls, aerated concrete with fire resistance class F90, and a minimum thickness of 150 mm, or
- in lightweight partition walls with fire resistance class F90, and a minimum thickness of 100 mm, with metal studs and panelling on both sides, provided the conditions of the declaration of performance are fulfilled.

There must be a circumferential gap of 20 mm, in which the installation sleeve is attached with the two wall an-

chors. The gap must be sealed with concrete or mortar from groups II or III according to DIN 1053.

⚠ It must be ensured that the fire protection valves are located in the middle of the wall in the closed position!



■ ACCESSORIES

End switch (kit) BA-S
with holder

Ref. no. 2585

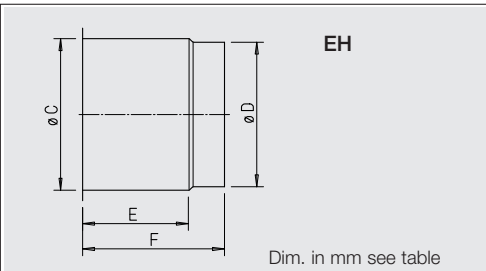
End switch for BAK.. monitoring and signalling the operating status to the central building control system. Attachable to all standard diameters (see Fig.1)



Installation sleeve EH ... (Accessories)

Ref. no. see table

Accessories					
Install. sleeve	Ref. no.	Dim. in mm			
		∅ C	∅ D	∅ E	∅ F
EH 100	2639	101	98	92	120
EH 125	2640	128	123	92	120
EH 160	2641	162	158	114	140
EH 200	2642	201	197	120	150



Replacement fusible link for BAK Ref. no. 84974

■ SERVICING AND MAINTENANCE

- The products must be installed so that internal inspection is as easy as possible.
- The product must be cleaned prior to initial commissioning (remove dust-dry).
- There are no special maintenance requirements.
- The product must be regularly inspected and cleaned depending on condition (visual inspection of condition, contamination, corrosion).
- Damaged models must be exchanged as a whole.
- Maintenance intervals must be observed according to the respective officially prescribed intervals and depending on the usage of the ventilation system.
- The following applies in Germany: Maintenance semi-annually, if there are no abnormalities in two consecutive maintenance intervals, the maintenance interval can be extended to 1 x annually.
- The maintenance operations and measures taken must be documented and the results must be stored.

■ WARRANTY CLAIMS – EXCLUSION OF LIABILITY

If the previous instructions are not observed, our warranty and treatment on a goodwill basis shall not apply. The same applies for liability claims against the manufacturer.

■ REGULATIONS – GUIDELINES

If the product is installed correctly and used to its intended purpose, it conforms to all applicable regulations and CE guidelines at its date of manufacture.



0749-CPR BC1-606-0464-15650.69-2517

0749

LEISTUNGSERKLÄRUNG / DECLARATION OF PERFORMANCE / DÉCLARATION DES PERFORMANCES

CPR-BAK-BTK-2018-09



1. Eindeutiger Kenncode des Produkttyps / Unique identification code of the product-type / Code d'identification unique du produit type:

BAK / BTK

2. Bauprodukt ID / Identification of the construction product / Identification du produit de construction:

BAK mmn
BTK mmn

3. Vorgesehener Produktverwendungszweck / Intended use(s) of the construction product / Usages prévus(s) du produit de construction:

Runde Brandschutzklappe zum Einsatz in Verbindung mit Brandabschnitten in Heizungs-Lüftungs- und Klimaanlagen/ Circular fire damper to be used in conjunction with partitions to maintain fire compartments in heating, ventilating and air conditioning installations/ Clapet coupe-feu rond pour utilisation avec des compartiments coupe-feu dans des installations de chauffage, de ventilation et de climatisation
Helios Ventilatoren GmbH + CoKG, Lufpenstraße 8, D-78056 Villingen-Schwenningen
System / system / Système 1

4. Herstellername und Adresse & Bevollmächtigter/ Name and contact address of the manufacturer and authorised agent/ Nom et adresse de contact du fabricant et agent :

5. Bauprodukt-Langleblichkeitskontrollsystem / System of assessment and verification of constancy of performance of the construction product / Système d'évaluation et de vérification de la constance des performances du produit de construction:

6. Im Falle der Leistungserklärung, die ein Bauprodukt betrifft, das von einer harmonisierten Norm erfasst wird/ In case of the declaration of performance concerning a construction product covered by a harmonised standard / Dans le cas d'une déclaration des performances, qui concerne un produit de construction, couvert par une norme harmonisée:

Der BCCA (Belgian Construction Certification Association Kennnr. 0749) hat die Erstinspektion und die werkseigenen Produktionskontrolle nach dem System 1 vorgenommen und das Konformitätszertifikat ausgestellt./ BCCA (Belgian Construction Certification Association Kennnr. 0749) performed the initial inspection of the factory and the factory production control under system 1 and issued a certificate of conformity/ Le BCCA (référence de la Belgian Construction Certification Association 0749) a effectué la première inspection et les contrôles de production en usine avec le système 1 et a délivré le certificat de conformité.

Bereich Range Gamme	Typ Type Type	Wand Wall Paroi	Dichtung Sealing Colmatage	Klassifikation Classification Classification
ø 100 mm	Massive Wand Rigid wall Paroi massif	Porenbeton min 100 mm Aerated concrete min 100 mm Béton cellulaire min 100 mm	Mit Mörtel / With mortar / Avec mortier In der Wand, Restspalt ausgefüllt mit Mineralwollplatten PROMASTOP CB 2x50mm mit Beschichtung (Weichschott) und umlaufend im Spalt 6-10mm mit PROMASTOP E/ In the wall sealed with two, one side coated rigid mineral wool plates Promastop-CB 2x50 mm + pasta sealing+ casing protection with Promastop-e/ Dans le mur, boucher les interstices avec des panneaux de laine minérale PROMASTOP CB 2x50 mm à recouvrir de pâte souple et jointer en périphérie avec du PROMASTOP E	EI 90 (V ₁ ↔ 0) S - (300Pz)
	Leichte Rigid floor Plafond massif	Porenbeton min 100 mm Aerated concrete min 100 mm Béton cellulaire min 100 mm	Mit Mörtel With mortar Avec mortier	EI 90 (h ₁ ↔ 0) S - (300Pa)
ø 200 mm	Trennwand Flexible wall Cloison fine	Metallständer mit Gipskartonplatte GKF min 100 mm / Metal stud gypsum plasterboard GKF min 100 mm /	Mit Steinwolle + Mörtel + Abdeckplatten / With stone wool + plaster + coverplates Avec laine de roche + mortier + plaques de couverture	EI 90 (V ₁ ↔ 0) S - (300Pa)
		Struktur metallische und plattens de platte GKF min 100mm	In der Wand, Restspalt ausgefüllt mit Mineralwollplatten PROMASTOP CB 2x50mm mit Beschichtung (Weichschott) und umlaufend im Spalt 6-10mm mit PROMASTOP E/ In the wall sealed with two, one side coated rigid mineral wool plates Promastop-CB 2x50 mm + pasta sealing+ casing protection with Promastop-e/ Dans le mur, boucher les interstices avec des panneaux de laine minérale PROMASTOP CB 2x50 mm à recouvrir de pâte souple et jointer en périphérie avec du PROMASTOP E	

Leistungsbständigkeitszertifikat / certificate of constancy of performance
certificat de constance de performance
0749 CPR BC1-606-0464-15650.69-2517

7. Wesentliche Merkmale
Essential characteristics / Caractéristiques essentielles

Ansprechverzögerung/ Response delay/ Temporisation de déclenchement

Betriebsicherheit / operational reliability/ Sécurité de fonctionnement

Dauerhaftigkeit der Ansprechverzögerung/ Durability of response delay/ Durabilité du délai de réponse

Betriebszuverlässigkeit/ operational reliability/ Fiabilité de fonctionnement

Korrosionsschutz Protection/ against corrosion/ Protection anticorrosion

Klappenghänge-Leckluftstrom/ Damper casing/ Débit de fuite du corps de clapet

Übereinstimmung mit allen geltenden grundlegenden Anforderungen gemäß... / compliance with all the applicable essential requirements according to... / conforme aux spécifications essentielles conformément à la norme ...

Leistung Performance / Performances	Harmonisierte technische Spezifikation Harmonised technical specification / Spécifications techniques harmonisées
Bestanden / Pass / Conforme	EN 13366-2:2015
50 Zyklen / Cycles / cycles	EN 13366-2:2015
Bestanden / Pass / Conforme	EN 13366-2:2015
Bestanden / Pass / Conforme	EN 13366-2:2015
NP	EN 60068-2-52:1996
NP	EN 1751:2014

EN 15650:2010

8. Die Leistung des Produkts gemäß den Nr. 1 & 2 entspricht, der erklärten Leistung nach Nr. 7. Verantwortlich für die Erstellung dieser Leistungserklärung ist allein der Hersteller gemäß Nr. 4. Unterzeichnet für den Hersteller und im Namen des Herstellers von/ The performance of the product identified in points 1 & 2 is in conformity with the declared performance in point 7. This declaration of performance is issued under the sole responsibility of the manufacturer identified in point 4. Signed for and on behalf of the manufacturer by/ 10. Les performances du produit indiquées aux points 1 et 2 correspondent aux performances déclarées au point 7. La présente déclaration de performances relève de la seule responsabilité du fabricant, indiqué au point 4. Signé pour le fabricant et en son nom :

VS-Schwenningen, 14/09/2018

i. V. Dr. Bernhard-Schneppf
Letter Forschung / Head of Research