

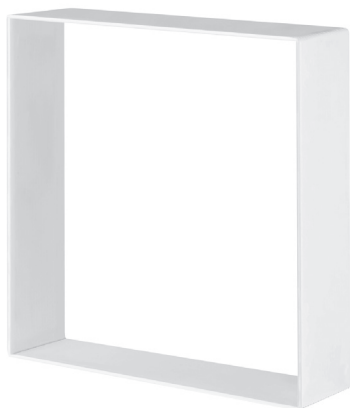
MONTAGE- UND BETRIEBSVORSCHRIFT

Zur Sicherstellung einer einwandfreien Funktion und zur eigenen Sicherheit sind alle nachstehenden Vorschriften genau durchzulesen und zu beachten.

Diese Vorschrift ist nach der Montage dem Betreiber (Eigentümer, Mieter) auszuhändigen!

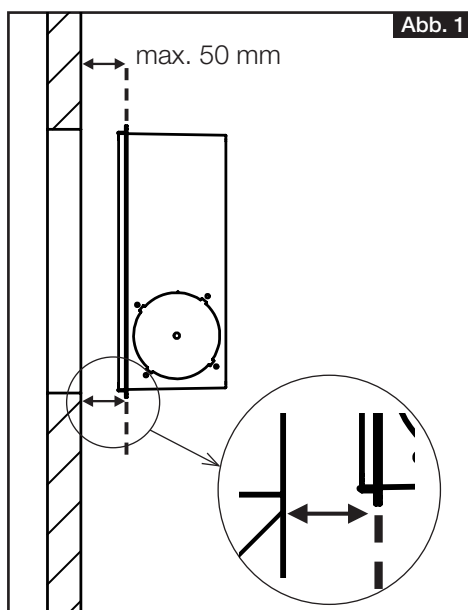
1.0 BESTELLMUMFANG

Stück: 1 Stück
Type: ELS-UPA
Best.-Nr.: 07332-001



2.0 BESCHREIBUNG

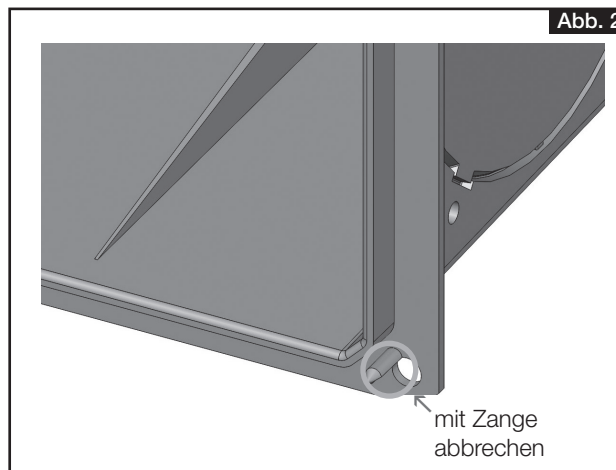
Unterputz Ausgleichsrahmen wird bei zu tief eingebauten ELS-GU und ELS-GUBA eingesetzt. Dadurch wird der Spalt (max. 50 mm) zwischen Gehäuse und Beplankung geschlossen, siehe Abb. 1.



3.0 MONTAGE ELS-UPA

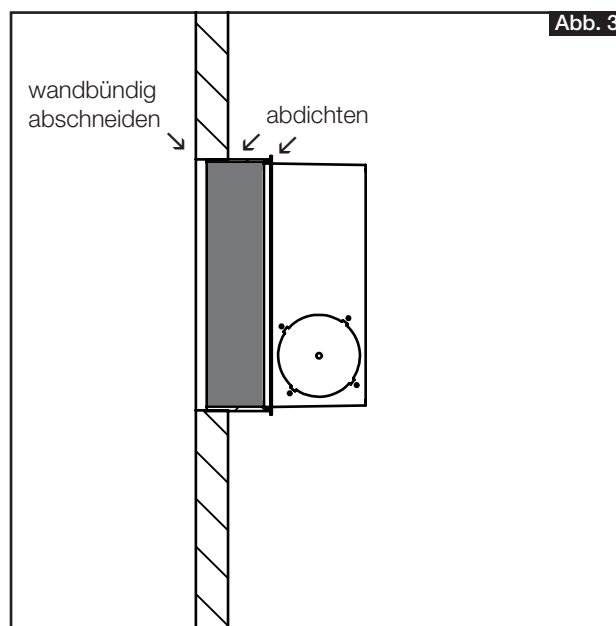
1. SCHRITT

Vor dem Einsetzen des ELS-UPA die vier Markierungsstifte am Gehäuse entfernen (abbrechen).



2. SCHRITT

ELS-UPA einsetzen, den Bereich zwischen Gehäuse ELS-GU / ELS-GUBA und ELS-UPA sowie zwischen ELS-UPA und Beplankung mit Acryl/MS-Polymer (geeignet für die Verwendung in Feucht- und Wohnraum) abdichten. Nach dem Trocknen den ELS-UPA ggf. wandbündig abschneiden.



Service und Information

D HELIOS Ventilatoren GmbH + Co KG · Lupfenstraße 8 · 78056 VS-Schwenningen
CH HELIOS Ventilatoren AG · Tannstrasse 4 · 8112 Otelfingen
A HELIOS Ventilatoren · Postfach 854 · Siemensstraße 15 · 6023 Innsbruck

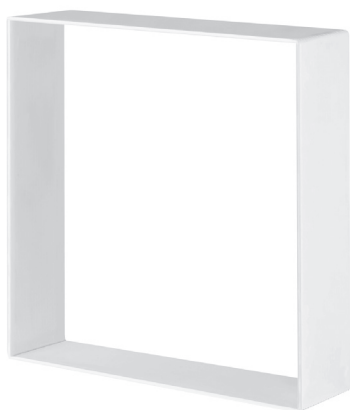
F HELIOS Ventilateurs · Le Carré des Aviateurs · 157 av. Charles Floquet · 93155 Le Blanc Mesnil Cedex
GB HELIOS Ventilation Systems Ltd. · 5 Crown Gate · Wyncolls Road · Severalls Industrial Park · Colchester · Essex · CO4 9HZ

INSTALLATION AND OPERATING INSTRUCTIONS

In order to ensure complete and effective operation and for your own safety, all of the following instructions should be read carefully and observed. These instructions must be issued to the operator (owner, tenant) after installation!

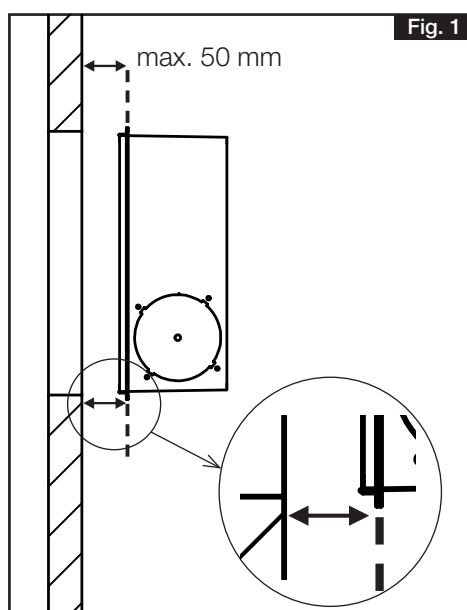
1.0 SCOPE OF DELIVERY

Unit: 1 pc
Type: ELS-UPA
Ref. no.: 07332-001



2.0 DESCRIPTION

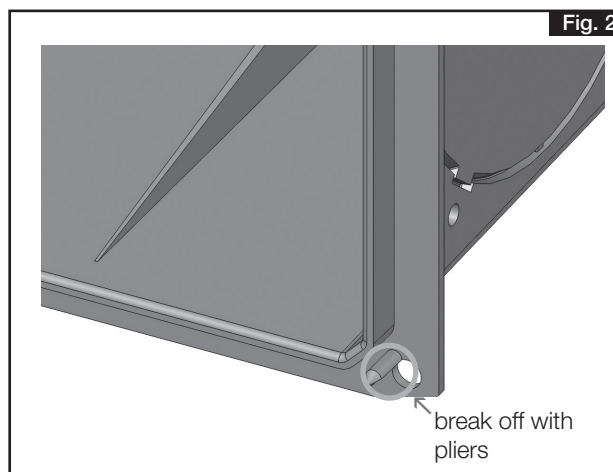
The flush-mounted spacer frame is used when ELS-GU and ELS-GUBA are installed too deep. This closes the gap (max. 50 mm) between the casing and panelling, see Fig. 1.



3.0 INSTALLATION ELS-UPA

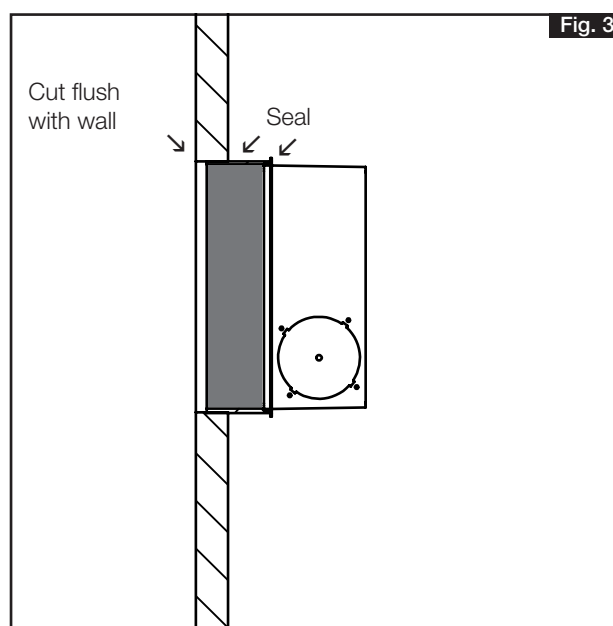
STEP 1

Before installing ELS-UPA, remove (break off) the four marking pins (see Fig. 2) on the casing.



STEP 2

Install ELS-UPA, seal the area between the casings ELS-GU / ELS-GUBA and ELS-UPA, and between ELS-UPA and panelling with acrylic/MS polymer (suitable for use in humid rooms and living areas). Once dry, cut the ELS-UPA flush with the wall, if necessary.



Service and Information

D HELIOS Ventilatoren GmbH + Co KG · Lupfenstraße 8 · 78056 VS-Schwenningen
CH HELIOS Ventilatoren AG · Tannstrasse 4 · 8112 Otelfingen
A HELIOS Ventilatoren · Postfach 854 · Siemensstraße 15 · 6023 Innsbruck

F HELIOS Ventilateurs · Le Carré des Aviateurs · 157 av. Charles Floquet · 93155 Le Blanc Mesnil Cedex
GB HELIOS Ventilation Systems Ltd. · 5 Crown Gate · Wyncolls Road · Severalls Industrial Park · Colchester · Essex · CO4 9HZ