

MONTAGE- UND BETRIEBSVORSCHRIFT

Zur Sicherstellung einer einwandfreien Funktion und zur eigenen Sicherheit sind alle nachstehenden Vorschriften genau zu beachten.

■ EMPFANG

Die Sendung ist sofort bei Anlieferung auf Beschädigungen und Typenrichtigkeit zu prüfen. Falls Schäden vorliegen, umgehend Schadensmeldung unter Hinzuziehung des Transportunternehmens veranlassen. Bei nicht fristgerechter Reklamation gehen evtl. Ansprüche verloren.

■ EINLAGERUNG

Der Lagerort muss erschütterungsfrei, wassergeschützt und frei von Temperaturschwankungen sein. Schäden, deren Ursache in unsachgemäßem Transport, Einlagerung oder Inbetriebnahme liegen, sind nachweisbar und unterliegen nicht der Gewährleistung.

■ EINSATZBEREICH

Das Vorsatz-Filterelement ist in Kombination mit den Helios Ablufterelementen, das ideale Bauteil für die Entlüftung von Räumen mit stark verunreinigter Raumluft (vor allem in Wohnungsküchen) für Zentrallüftungs-Systeme im Wohnungsbau. Schützt Ablufterelemente und angeschlossene Abluftanlagen vor Fett- und Staub- Ablagerungen.

Type VFE 70

Best.-Nr. 02552
Passend für die Ablufterelemente
AE, AE GB, MTV, KTV, ABV 100

Type VFE 90

Best.-Nr. 02553
Passend für die Ablufterelemente
AE GBE, AE Hygro

■ MONTAGE

Für Wand- und Deckenmontage geeignet. Die Befestigung erfolgt mit vier Schrauben. Die Langschlitzbefestigungspunkte erlauben einen einfachen Lotausgleich.

Die Anbringung erfolgt direkt vor dem installierten Ablufterelement (max. Außen- bzw. Gehäusedurchmesser $\varnothing 180$ mm). Ein Abstand zur Decke von mind. 60 mm (VFE 70) bzw. 90 mm (VFE 90) ist für einen problemlosen Filterwechsel unbedingt erforderlich (vgl. Abb. 1).

WICHTIG: Ungehinderte Zugänglichkeit für Reinigung und Filterwechsel gewährleisten.

■ GEHÄUSE

Stabiles Gehäuse aus verzinktem Stahlblech, weiß kunststoffpulverbeschichtet.

■ FILTER

Formbeständiger Metall-Filter mit 295 cm² freier Filterfläche und Aluminium-Rahmen. Geeignet zur Reinigung mit herkömmlichen Spülmitteln. In Abhängigkeit der Verschmutzung des Fördermediums, setzt sich die Filterfläche mehr oder weniger schnell zu. Dementsprechend ist eine Überprüfung und ggf. Reinigung in korrespondierenden Intervallen für einen ordnungsgemäßen Betrieb der Lüftungsanlage erforderlich. Bei der Filterreinigung oder dem Filtertausch, ist auf korrektes Wiedereinsetzen zu achten.

Zubehör zu VFE

Ersatz-Metallfilter
Verpackungseinheit = 2 Stück
Type ELF-VFE
Best.-Nr. 02554



■ GARANTIEANSPRÜCHE - HAFTUNGAUSSCHLUSS

Wenn die vorausgehenden Ausführungen nicht beachtet werden, entfällt unsere Gewährleistung und Behandlung auf Kulanz. Gleiches gilt für abgeleitete Haftungsansprüche an den Hersteller. Der Gebrauch von Zubehörteilen, die nicht von Helios empfohlen oder angeboten werden, ist nicht statthaft. Eventuell auftretende Schäden unterliegen nicht der Gewährleistung.

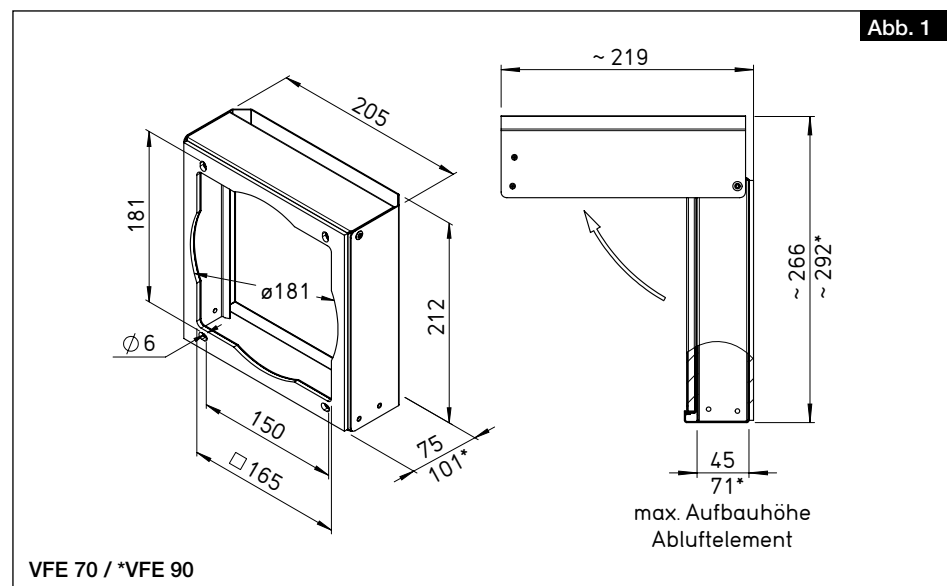
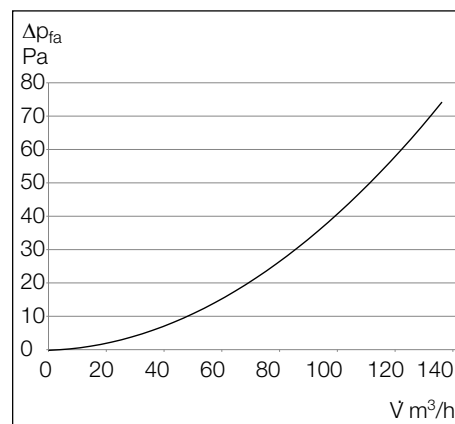


Abb. 1

Druckverlust-Volumenstrom Type VFE 70 Type VFE 90



Druckschrift-Nr. 91 639-001/21-0029/0521

Service and Information

D HELIOS Ventilatoren GmbH & Co · Lupfenstraße 8 · 78056 VS-Schwenningen
CH HELIOS Ventilatoren AG · Tannstrasse 4 · 8112 Otelfingen
A HELIOS Ventilatoren · Postfach 854 · Siemensstraße 15 · 6023 Innsbruck

F HELIOS Ventilateurs · Le Carré des Aviateurs · 157 avenue Charles Floquet · 93155 Le Blanc Mesnil Cedex
GB HELIOS Ventilation Systems Ltd. · 5 Crown Gate · Wyncolls Road · Severalls Industrial Park · Colchester · Essex · CO4 9HZ

INSTALLATION AND OPERATING INSTRUCTIONS

In order to ensure complete and effective operation and for your own safety, all of the following instructions should be carefully observed.

RECEIPT

The shipment must be checked for damage and correctness immediately upon delivery. If there is any damage, promptly report the damage by consulting the transport company. If complaints are not made within the agreed period, any potential claims will not be valid.

STORAGE

The storage location must be vibration-free, water-protected and free from temperature fluctuations. Damage caused by improper transportation, storage or commissioning must be verified and is not covered by warranty.

AREA OF APPLICATION

In combination with the Helios extract air elements, the attachment filter element is the ideal component for the extract ventilation of rooms with heavily contaminated room air (especially in domestic kitchens) and for central ventilation systems in residential construction. It protects extract air elements and connected extract air systems from grease and dust deposits.

Type VFE 70

Ref. no. 02552
Suitable for extract air elements
AE, AE GB, MTV, KTV, ABV 100

Type VFE 90

Ref. no. 02553
Suitable for extract air elements
AE GBE, AE Hygro

INSTALLATION

Suitable for wall and ceiling installation. Attachment with four screws. Long slot attachment points allow simple perpendicular adjustment. Attachment directly upstream of the installed extract air element (max. external or casing diameter $\varnothing 180$ mm). A distance to the ceiling of at least 60 mm (VFE 70) or 90 mm (VFE 90) is required for easy filter removal (cf. Fig. 1).

IMPORTANT: Ensure unhindered accessibility for cleaning and filter replacement.

CASING

Robust casing made of galvanised steel sheet, white, plastic powder-coated.

FILTER

Dimensionally stable metal filter with 295 cm² free filter surface and aluminium frame. Suitable for cleaning with conventional detergents. Depending on the contamination of the flow medium, the filter surface becomes clogged more or less quickly. Accordingly, an inspection and, if necessary, cleaning at corresponding intervals is required for the proper operation of the ventilation system. When cleaning or replacing the filter, care must be taken to ensure correct reinsertion.

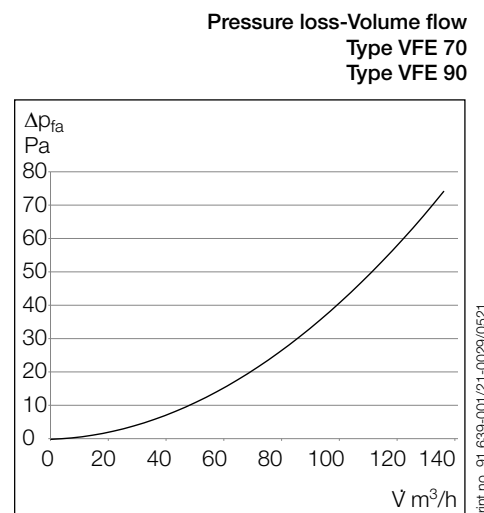
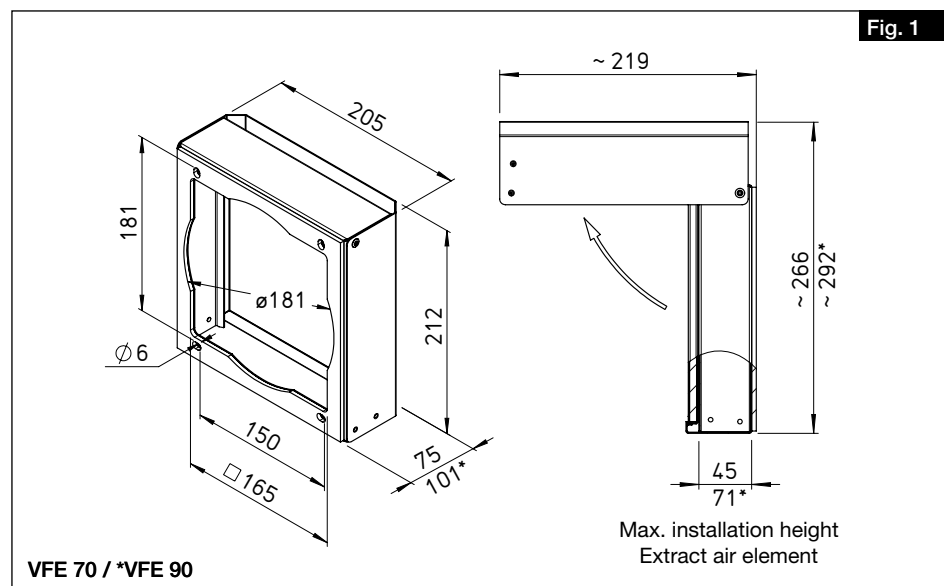
Accessory for VFE

Replacement metal filter
Packaging unit = 2 pcs
Type ELF-VFE
Ref. no. 02554



WARRANTY CLAIMS - EXCLUSION OF LIABILITY

If the previous instructions are not observed, our warranty and treatment on a goodwill basis shall not apply. The same applies for liability claims against the manufacturer. The use of accessory parts which are not recommended or offered by Helios is not permitted. Any potential damages are not covered by the warranty.



Service and Information

D HELIOS Ventilatoren GmbH & Co · Lupfenstraße 8 · 78056 VS-Schwenningen
CH HELIOS Ventilatoren AG · Tannstrasse 4 · 8112 Otelfingen
A HELIOS Ventilatoren · Postfach 854 · Siemensstraße 15 · 6023 Innsbruck

F HELIOS Ventilateurs · Le Carré des Aviateurs · 157 avenue Charles Floquet · 93155 Le Blanc Mesnil Cedex
GB HELIOS Ventilation Systems Ltd. · 5 Crown Gate · Wyncolls Road · Severalls Industrial Park · Colchester · Essex · CO4 9HZ

NOTICE DE MONTAGE ET D'UTILISATION

Il est important de bien lire et suivre l'ensemble des consignes suivantes pour le bon fonctionnement de l'appareil et pour la sécurité des utilisateurs.

■ RÉCEPTION DE LA MARCHANDISE

Dès réception, vérifier l'état et la conformité du matériel commandé. En cas de dégâts, les signaler immédiatement en mentionnant le nom du transporteur. Attention, le non-respect de ces procédures peut entraîner le rejet de la réclamation.

■ STOCKAGE

Stocker le matériel dans un endroit abrité de l'eau, exempt de variation de températures et de vibrations. Les dommages dus à de mauvaises conditions de transport ou de stockage, à une utilisation anormale sont sujets à vérification et contrôle et entraînent la suppression de la garantie Helios.

■ DOMAINES D'UTILISATION

Le boîtier filtre pour bouches Helios, est le composant idéal pour la ventilation des pièces dont l'air ambiant est fortement pollué (notamment dans les cuisines domestiques) pour les systèmes de VMC dans les bâtiments résidentiels. Protège les bouches et les réseaux aérauliques contre les dépôts de graisse et de poussière.

Type VFE 70

N° Réf. 2552
Convient pour les bouches
AE, AE GB, MTV, KTV, ABV 100

Type VFE 90

N° Réf. 2553
Convient pour les bouches
AE GBE, AE Hygro

■ MONTAGE

Convient pour un montage mural et plafonnier. Le montage se fait à l'aide de quatre vis. Les points de fixation en fente permettent un alignement d'aplomb facile.

Il se monte directement devant la bouche installée (diamètre extérieur ou du boîtier $\varnothing 180$ mm maximum). Une distance au plafond d'au moins 60 mm (VFE 70) ou 90 mm (VFE 90) est absolument nécessaire pour un changement de filtre aisé (voir Fig. 1).

IMPORTANT : S'assurer que l'accès est libre pour le nettoyage et le remplacement du filtre.

■ BOÎTIERS

Boîtiers robustes en tôle d'acier galvanisée, avec peinture epoxy blanche.

■ FILTRES

Filtre métallique robuste avec une surface filtrante de 295 cm² et un cadre en aluminium. Convient pour le nettoyage avec des détergents classiques.

En fonction de la pollution du fluide évacué, la surface du filtre s'encrasse plus ou moins rapidement. Par conséquent, une inspection et, si nécessaire, un nettoyage à des intervalles réguliers sont nécessaires pour le bon fonctionnement du système de ventilation.

Lors du nettoyage ou du remplacement du filtre, veiller à ce qu'il soit correctement remis en place.

Accessoires pour VFE

Filtre métallique de rechange
Conditionnement = 2 pièces

Type ELF-VFE

N° Réf. 2554

■ GARANTIES - RÉSERVES DU CONSTRUCTEUR



Si toutes les consignes indiquées dans cette notice ne sont pas correctement respectées, la garantie s'annule. Idem pour les garanties constructeur Helios. L'utilisation d'accessoires, non fournis, non conseillés ou non proposés par Helios, est interdite. Tous changements ou transformations effectués sur l'appareil sont interdits, altèrent sa conformité et annulent la garantie.

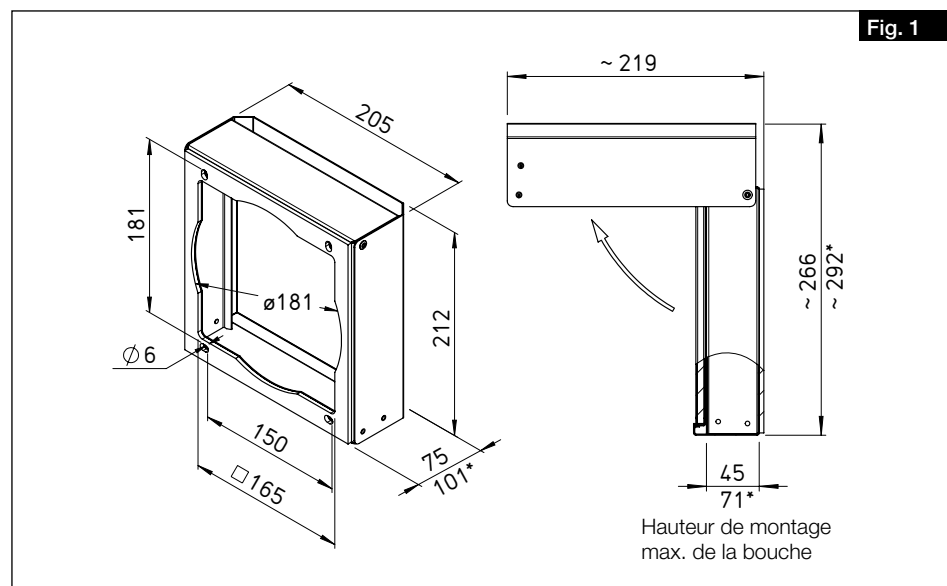
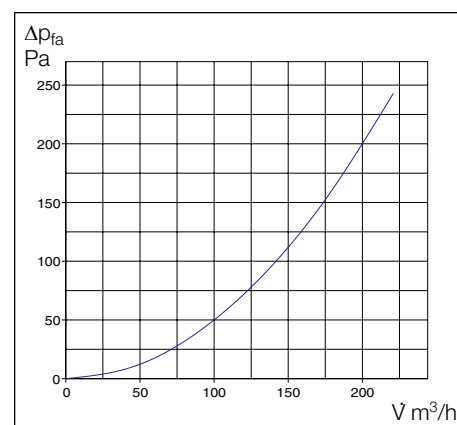


Diagramme de pertes de charges/débits
Type VFE 70
Type VFE 90



Service and Information

D HELIOS Ventilatoren GmbH & Co · Lupfenstraße 8 · 78056 VS-Schwenningen

CH HELIOS Ventilatoren AG · Tannstrasse 4 · 8112 Otelfingen

A HELIOS Ventilatoren · Postfach 854 · Siemensstraße 15 · 6023 Innsbruck

F HELIOS Ventilateurs · Le Carré des Aviateurs · 157 avenue Charles Floquet · 93155 Le Blanc Mesnil Cedex

GB HELIOS Ventilation Systems Ltd. · 5 Crown Gate · Wyncolls Road · Severalls Industrial Park · Colchester · Essex · CO4 9HZ