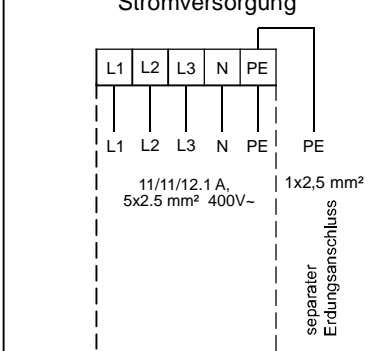
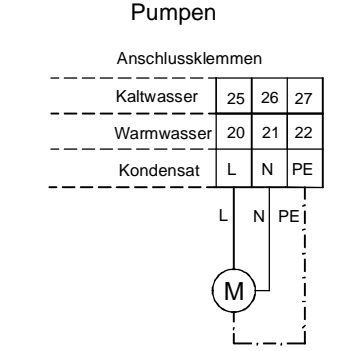
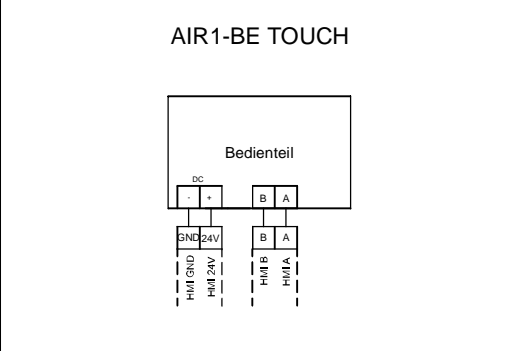
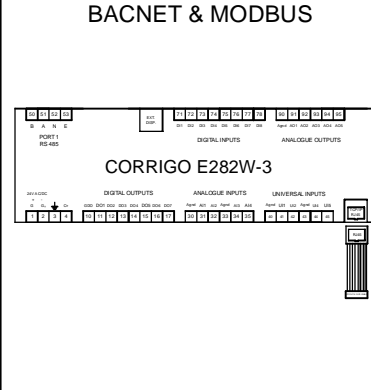
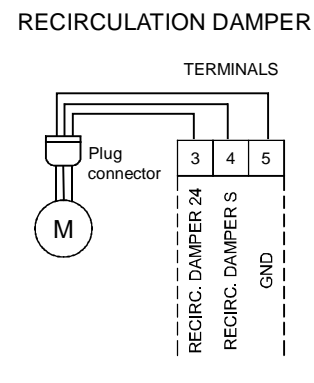
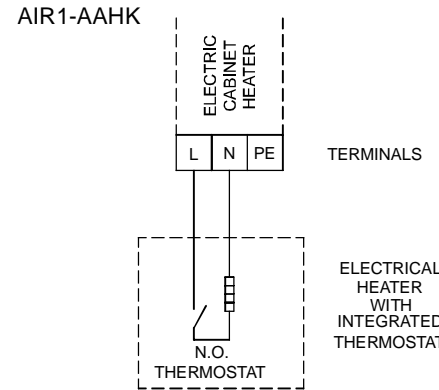
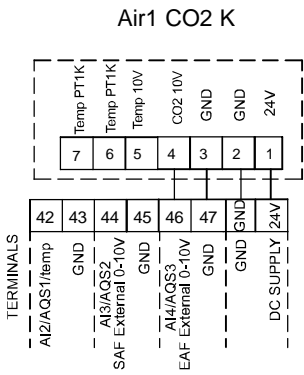
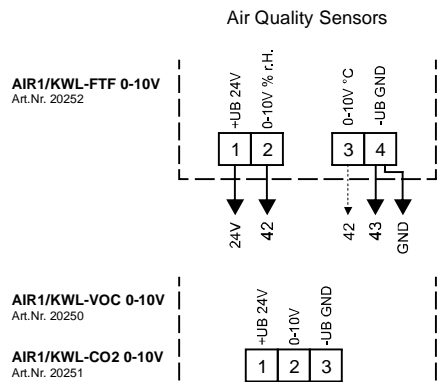
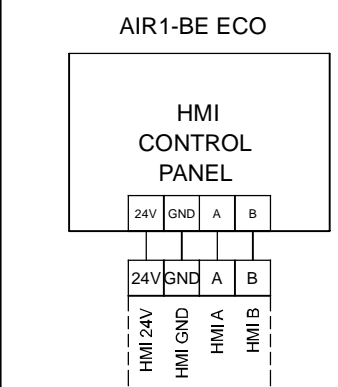
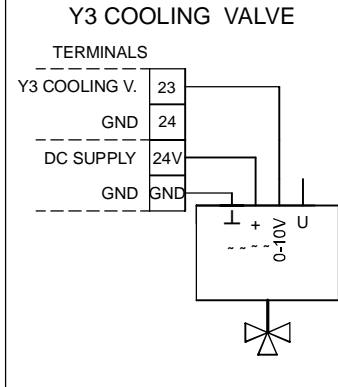
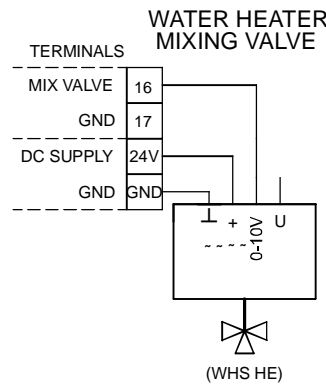
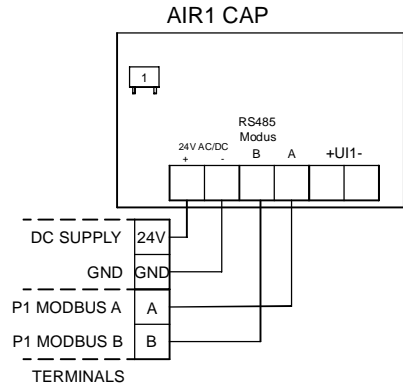
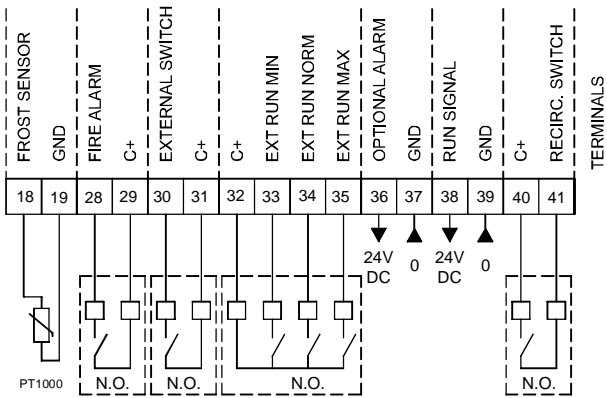


42-43: Luftqualitätssensor 1 oder Temperatur-Sensor (Temperaturausgang AIR1/KWL-FTF 0-10V)
 44-45: Luftqualitätssensor 2
 46-47: Luftqualitätssensor 3

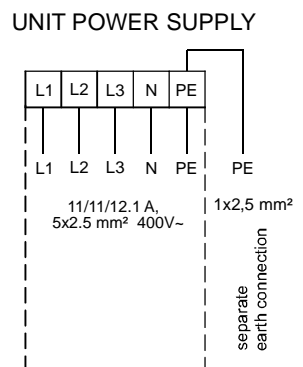
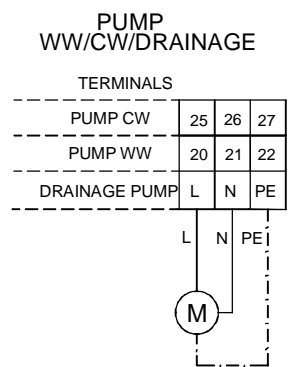
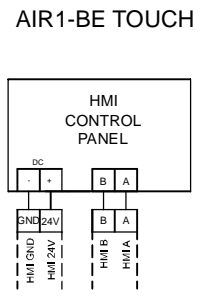


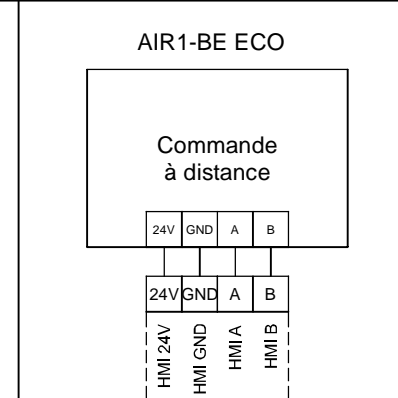
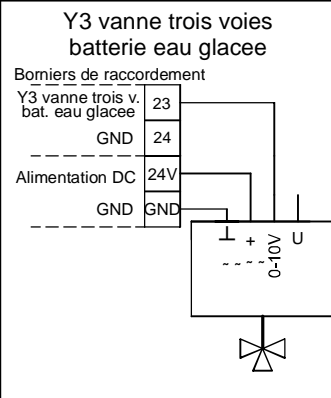
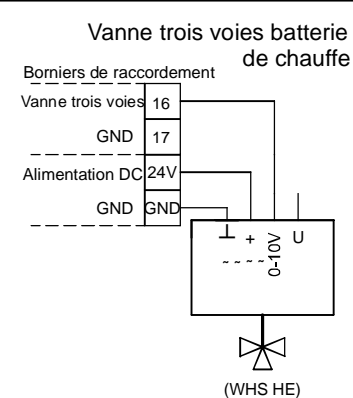
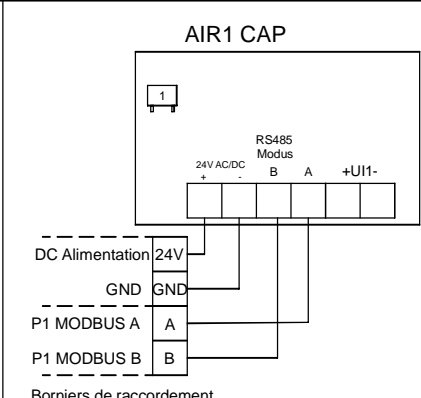
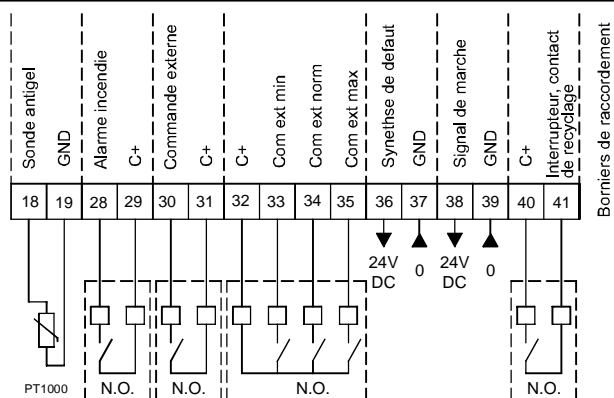


42-43: Air Quality Sensor 1 or temperature sensor (temp output AIR1/KWL-FTF 0-10V)

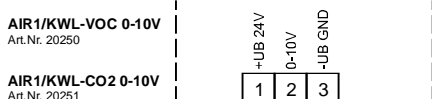
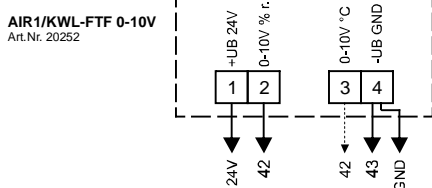
44-45: Air Quality Sensor 2

46-47: Air Quality Sensor 3

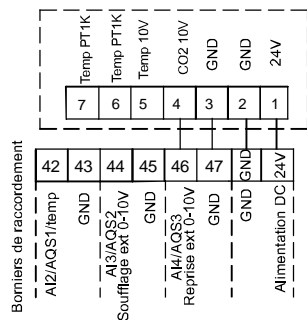




Sondes de qualité d'air

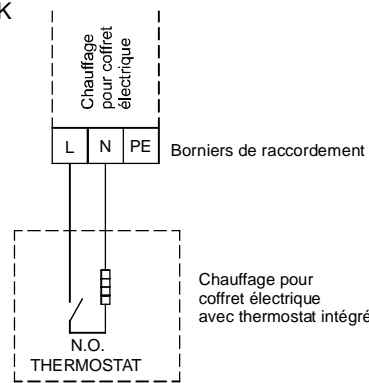


Air1 CO2 K

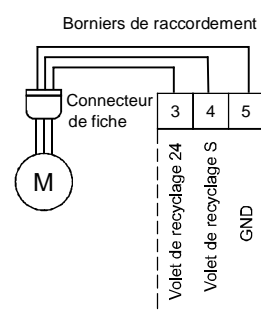


42-43: Sonde de qualité d'air 1 ou capteur de température (sortie de température AIR1/KWL-FTF 0-10V)
44-45: Sonde de qualité d'air 2
46-47: Sonde de qualité d'air 3

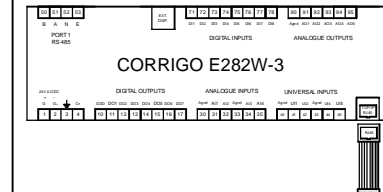
AIR1-AAHK



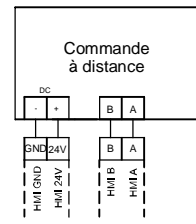
Volet de recyclage



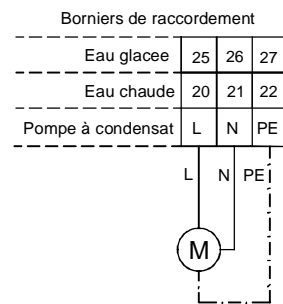
BACNET & MODBUS



AIR1-BE TOUCH



Pompe



Alimentation generale

