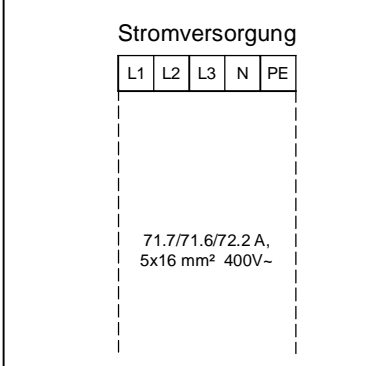
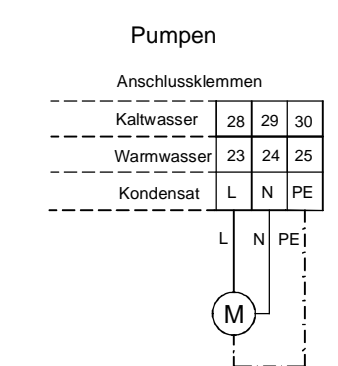
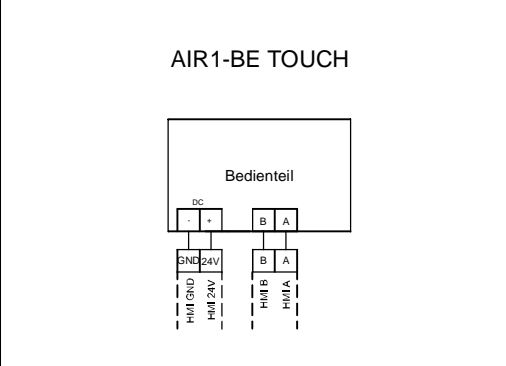
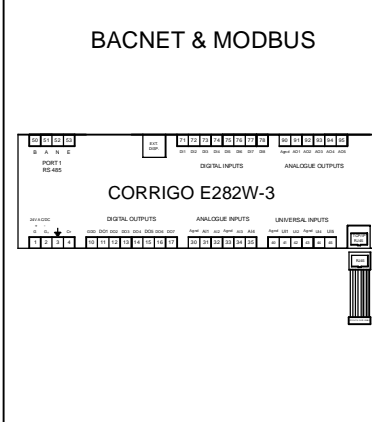
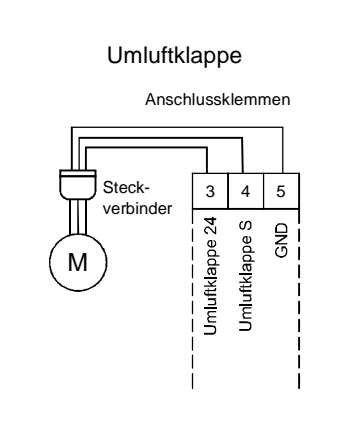
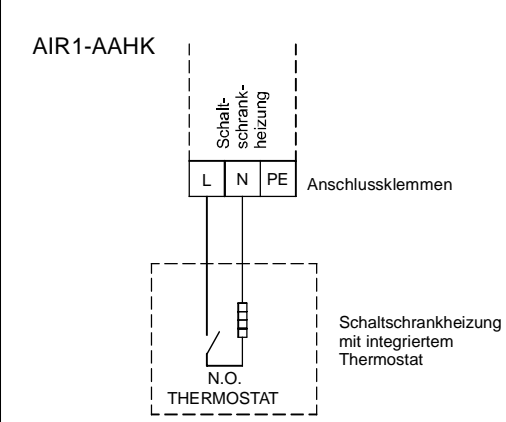
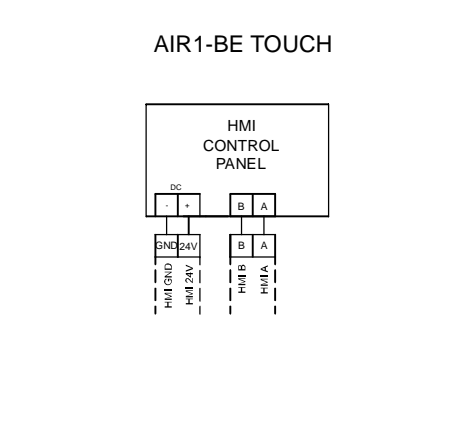
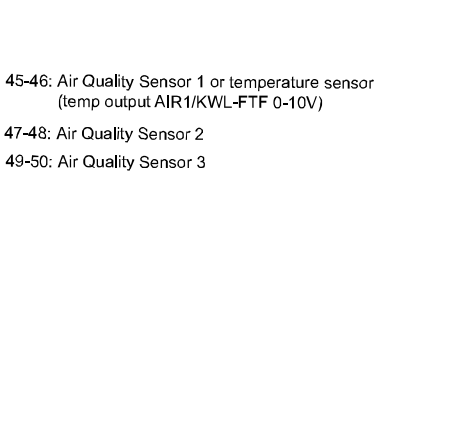
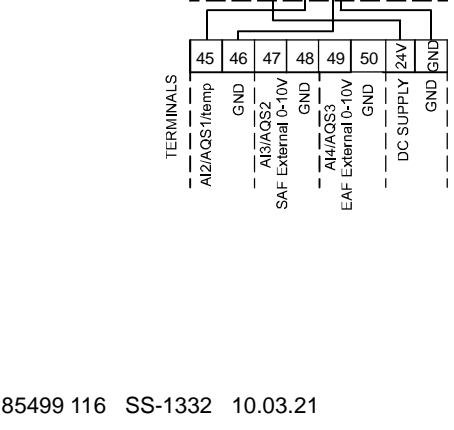
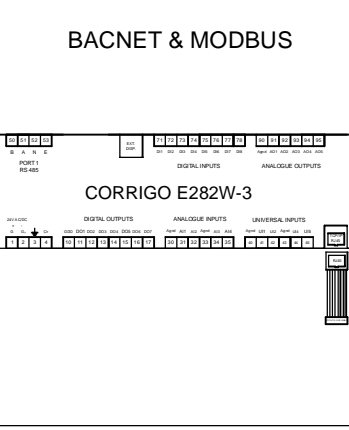
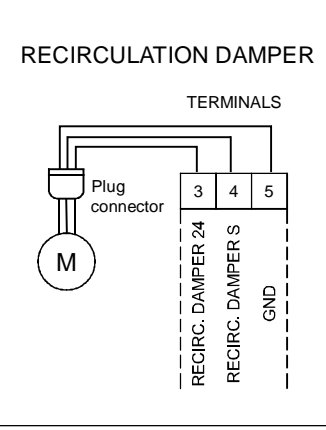
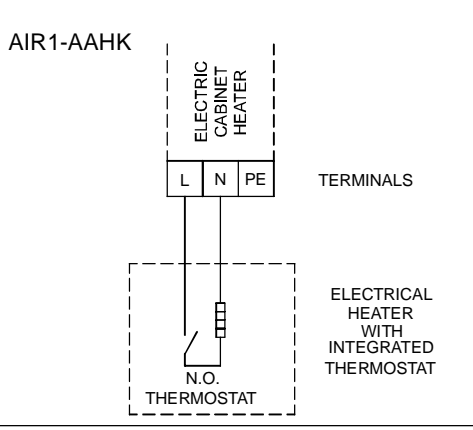
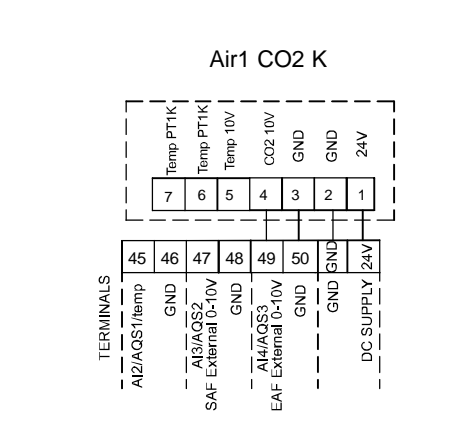
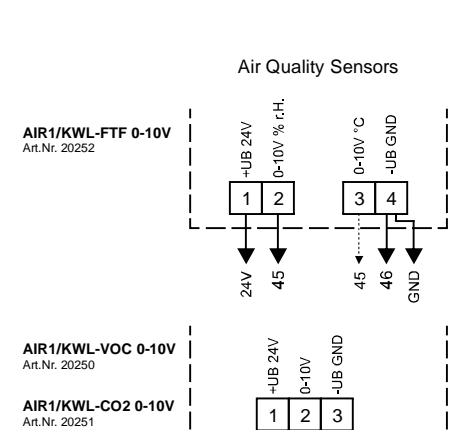
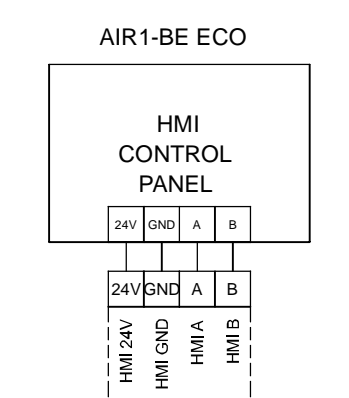
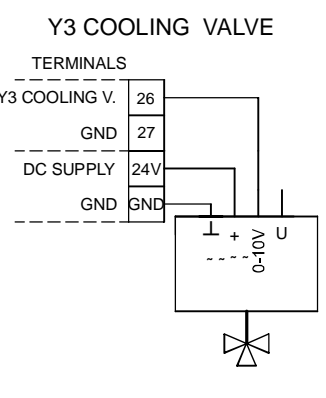
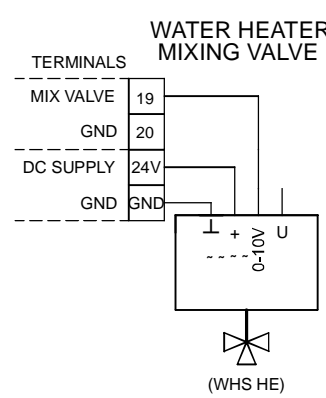
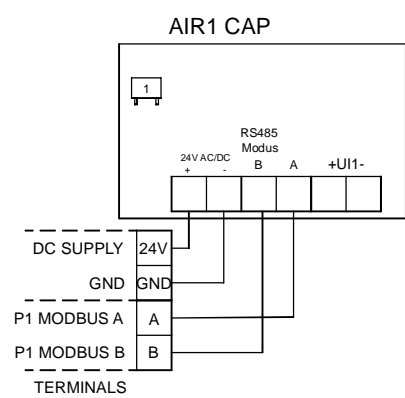
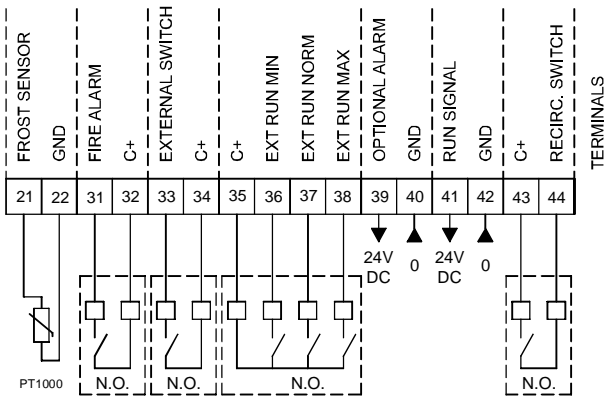
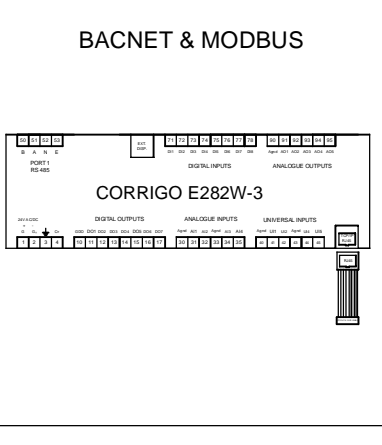
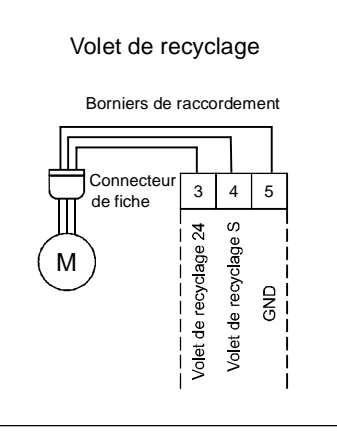
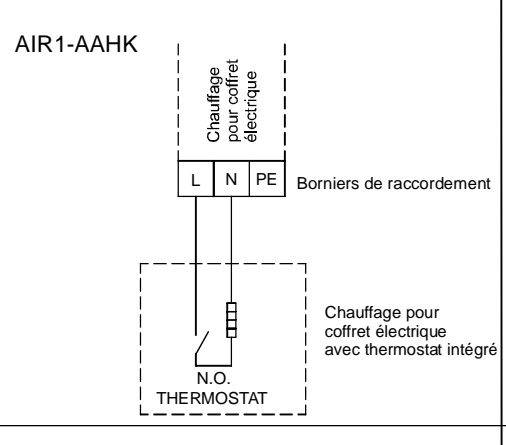
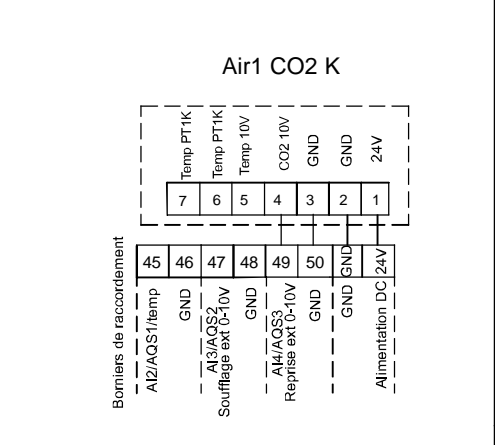
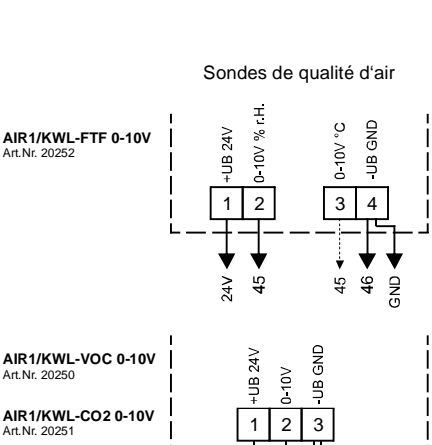
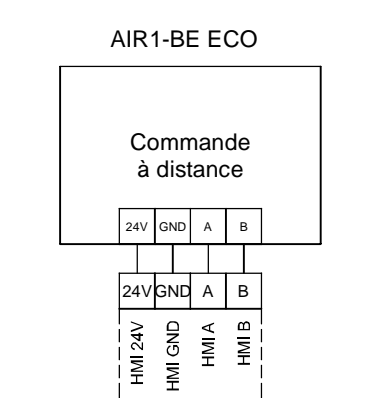
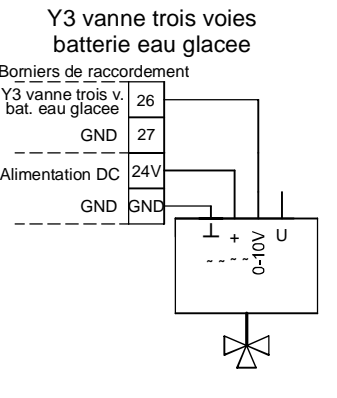
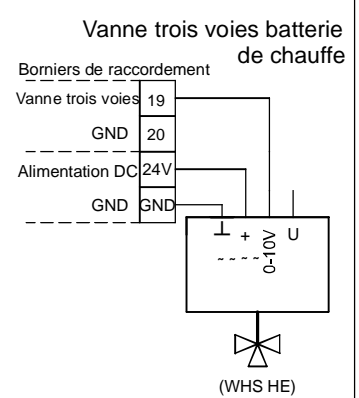
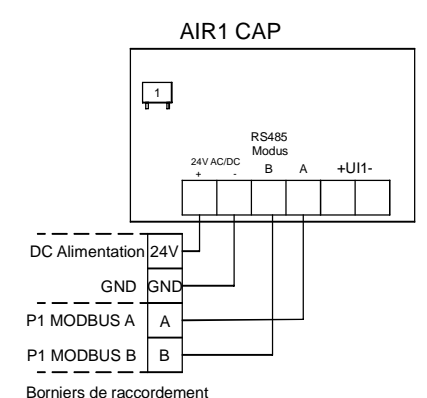
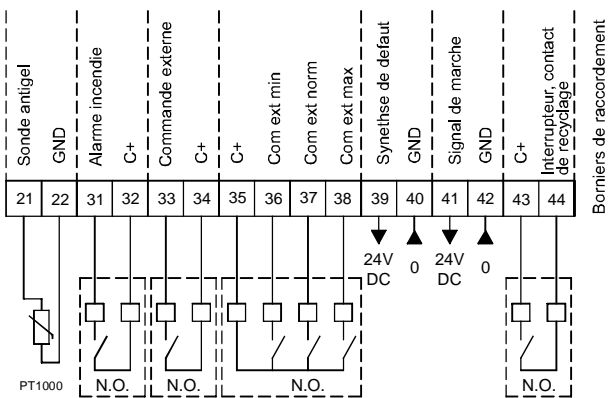


45-46: Luftqualitätssensor 1 oder Temperatur-Sensor (Temperaturausgang AIR1/KWL-FTF 0-10V)
 47-48: Luftqualitätssensor 2
 49-50: Luftqualitätssensor 3







45-46: Sonde de qualité d'air 1 ou capteur de température (sortie de température AIR1/KWL-FTF 0-10V)

47-48: Sonde de qualité d'air 2

49-50: Sonde de qualité d'air 3

