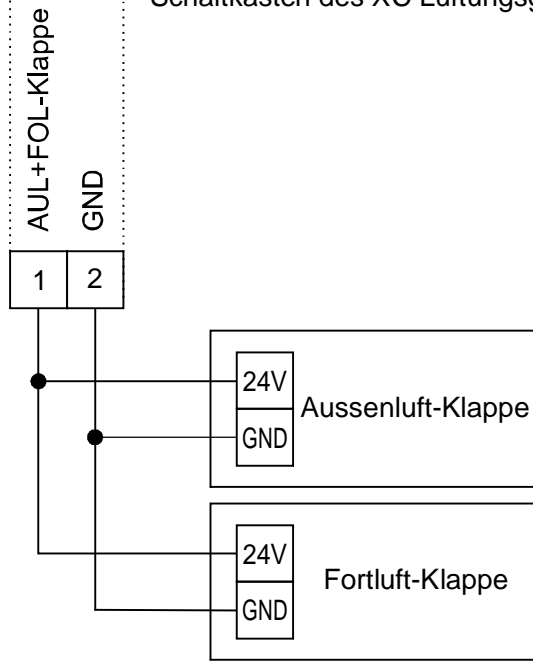
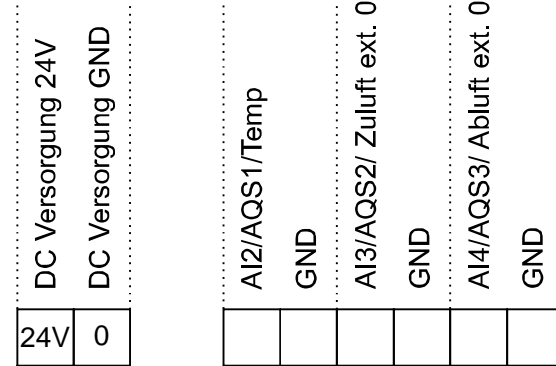


Air1 JVK-Aussen-/Fortluft-Klappen (XC Reihe)

XC Reihe: Verkabelung zu den Klemmen 1, 2 im Schaltkasten des XC Lüftungsgeräts

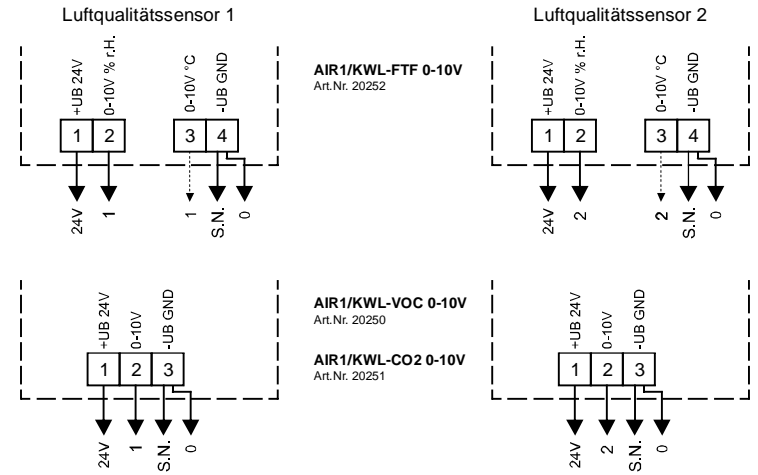


Air1 SK



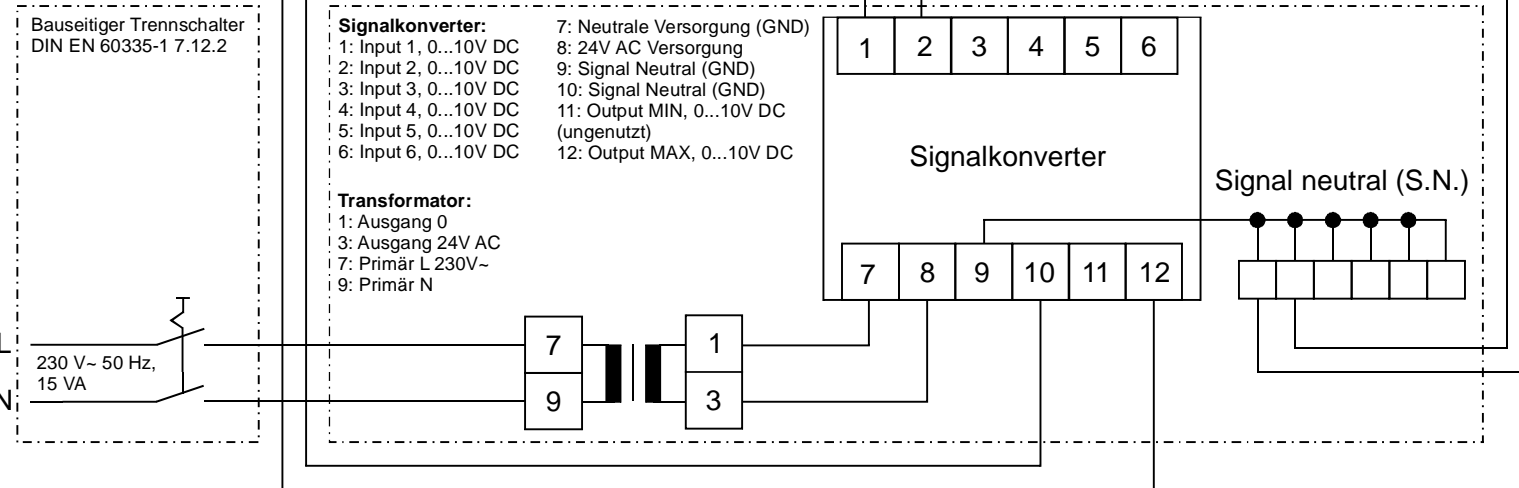
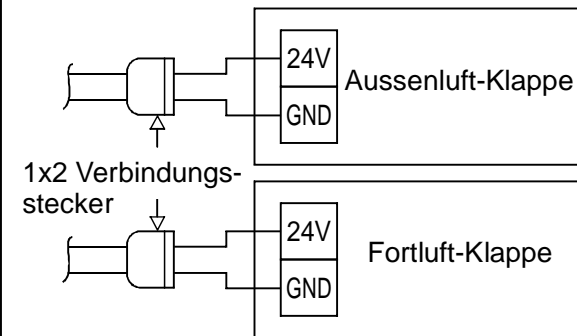
Nr. der Anschlussklemmen:
 -XC Reihe: 36-41
 -RH 1000 - RH 8000: 42-47
 -RH 9500 - RH 15000: 43-48
 -XH Reihe: 45-50

Verdrahtungsbeispiel beim Signalwandler mit 2 Luftqualitätssensoren
 Hinweis: Verwenden Sie nur gleichartige Typen von Luftqualitäts-sensoren an einem Signalkonverter!



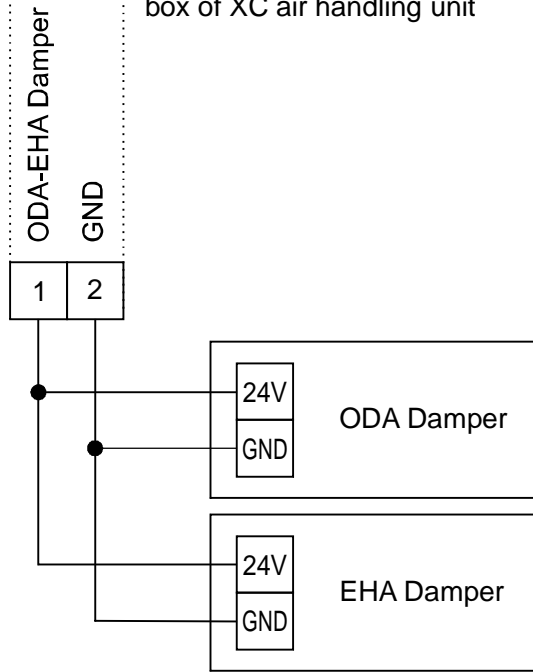
Air1 JVK-Aussen-/Fortluft-Klappen (XH, RH Reihe)

XH & RH Reihe: Verbinden Sie die Stecker im Gerät für jede Klappe.

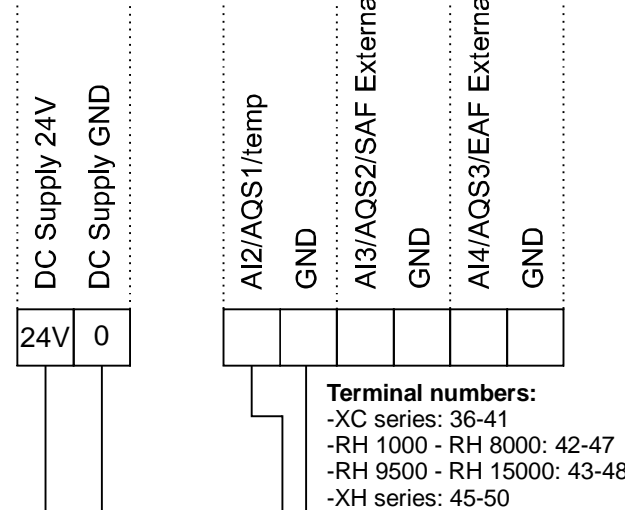


Air1 JVK - ODA & EHA dampers (XC series)

XC series: Wire to terminals 1, 2 in electronic box of XC air handling unit



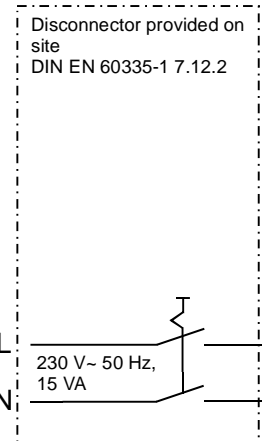
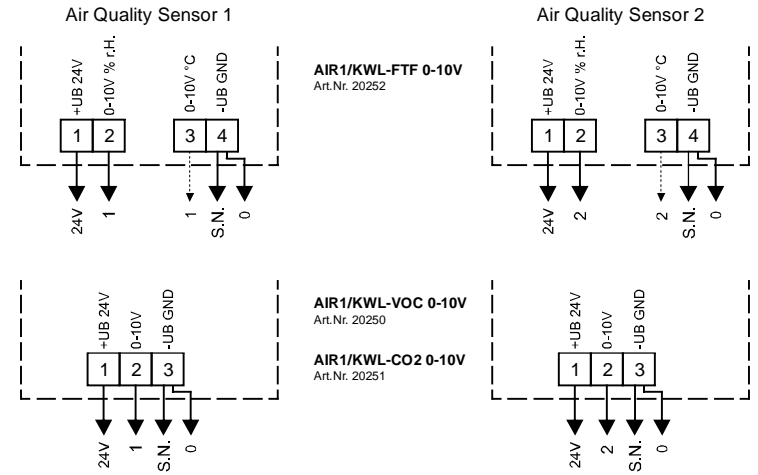
Air1 SK



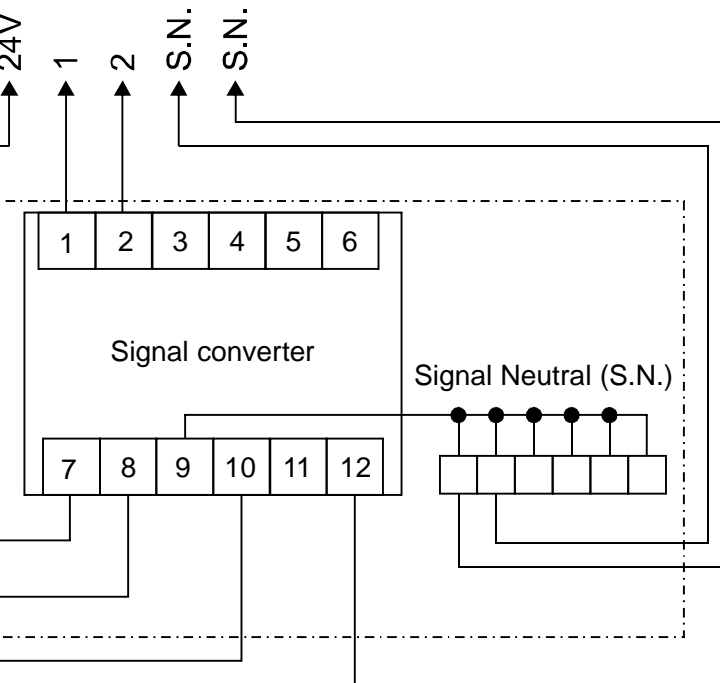
Terminal numbers:

- XC series: 36-41
- RH 1000 - RH 8000: 42-47
- RH 9500 - RH 15000: 43-48
- XH series: 45-50

Signal converter wiring example with 2 air quality sensors
Note: Only use the same type of air quality sensors on one signal converter!

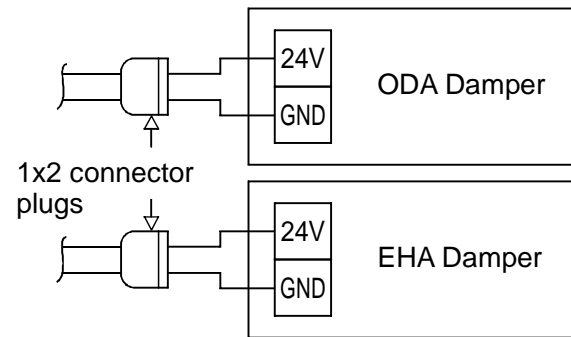


- Signal converter:**
- 1: Input 1, 0...10V DC
 - 2: Input 2, 0...10V DC
 - 3: Input 3, 0...10V DC
 - 4: Input 4, 0...10V DC
 - 5: Input 5, 0...10V DC
 - 6: Input 6, 0...10V DC
 - 7: Neutral Supply (GND)
 - 8: 24V AC Supply
 - 9: Signal Neutral (GND)
 - 10: Signal Neutral (GND)
 - 11: Output MIN, 0...10V DC (not used)
 - 12: Output MAX, 0...10V DC
- Transformer:**
- 1: Output 0
 - 3: Output 24V AC
 - 7: Input L 230V~
 - 9: Input N



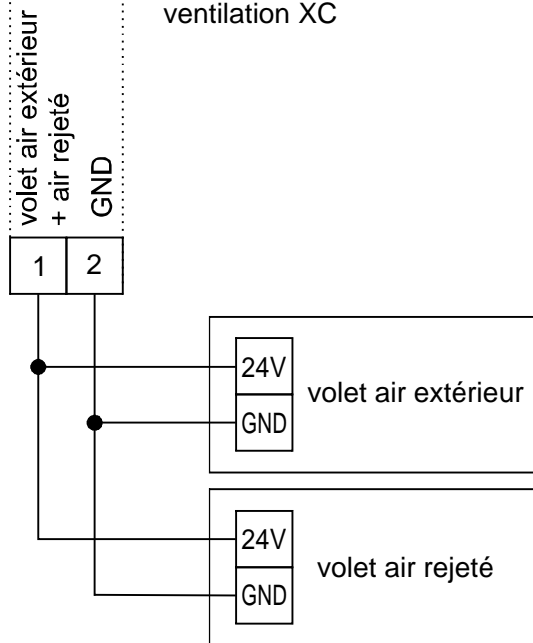
Air1 JVK - ODA & EHA dampers (XH, RH series)

XH & RH series: Connect the plugs for each damper inside the unit.



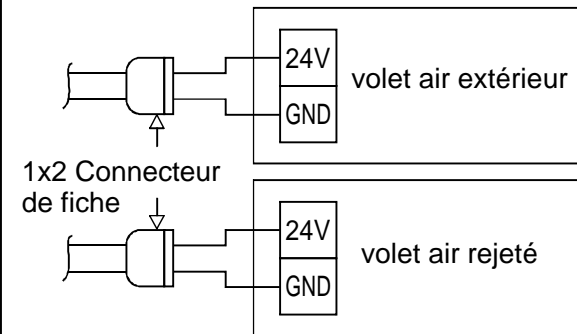
Volets d'Air1 JVK-air extérieur+rejeté (XC séries)

XC séries: Câblage vers les bornes 1, 2 dans le boîtier de commande de l'unité de ventilation XC

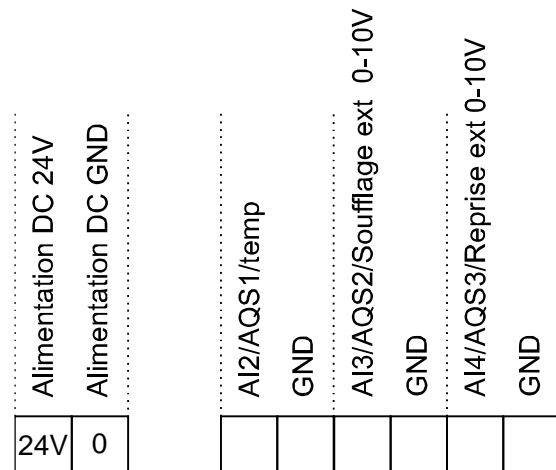


Volets d'Air1 JVK-air ext.+rejeté (XH, RH séries)

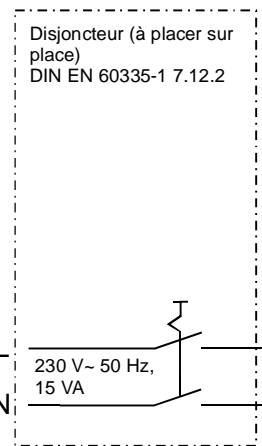
XH & RH séries: Connectez les fiches de chaque volet à l'intérieur de l'appareil.



Air1 SK



numéros de terminal:
 -XC séries: 36-41
 -RH 1000 - RH 8000: 42-47
 -RH 9500 - RH 15000: 43-48
 -XH séries: 45-50



Disjoncteur (à placer sur place)
 DIN EN 60335-1 7.12.2

convertisseur de signal:
 1: Input 1, 0...10V DC
 2: Input 2, 0...10V DC
 3: Input 3, 0...10V DC
 4: Input 4, 0...10V DC
 5: Input 5, 0...10V DC
 6: Input 6, 0...10V DC
 7: Alimentation neutral (GND)
 8: 24V AC Alimentation
 9: Signal Neutral (GND)
 10: Signal Neutral (GND)
 11: Output MIN, 0...10V DC (inutilisé)
 12: Output MAX, 0...10V DC

Transformateur:
 1: Secondaire 0
 3: Secondaire 24V AC
 7: Primaire L 230V~
 9: Primaire N

Exemple de câblage pour convertisseur de signal avec 2 sondes de qualité d'air.

Note : N'utilisez les mêmes types de sondes de qualité d'air sur un convertisseur de signal !

