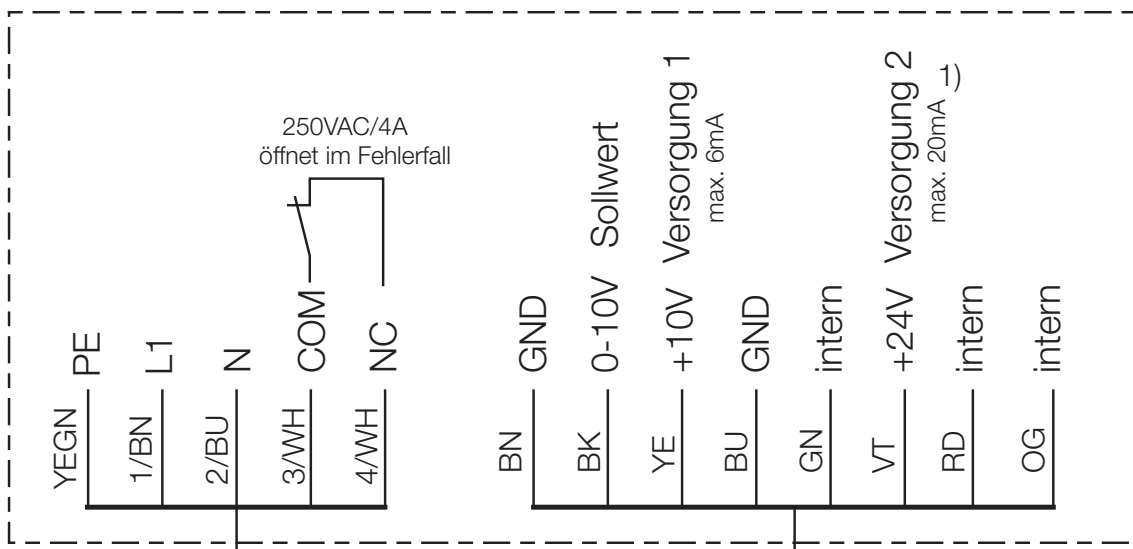


Störmeldekontakt	NC - COM
Ventilator ohne Netzversorgung	geöffnet
Ventilator mit Netzversorgung, ohne Störung	geschlossen
Ventilator mit Netzversorgung, mit Störung	geöffnet

EC-Motor



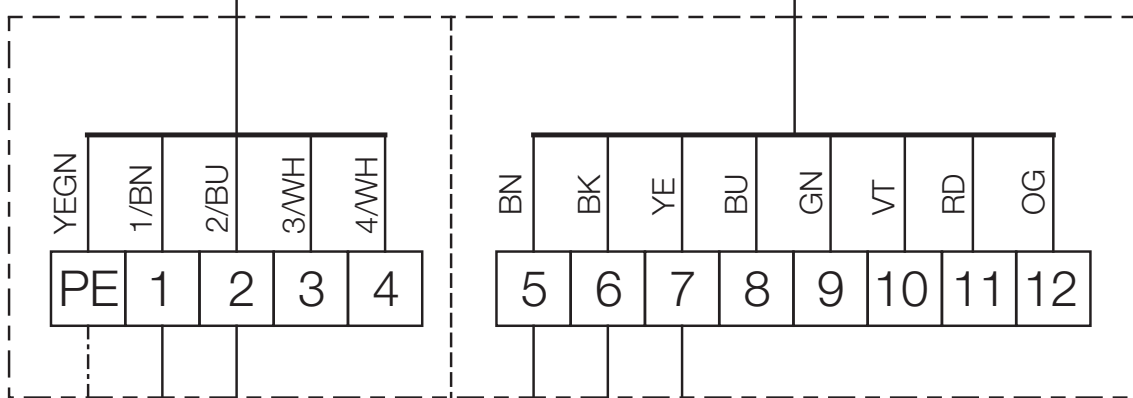
1) 1~ GBW EC 400 B = 50mA
1~ GBW EC 450 = 50mA
Ab den Versionen 5810 002
und 5811 002 gültig

Farbcode nach IEC 757

BK-sw-schwarz-black
BN-br-braun-brown
RD-rt-rot-red
OG-or-orange-orange
YE-ge-gelb-yellow
GN-gn-grün-green
BU-bl-blau-blue
VI-vi-violett-violett
WH-ws-weiß-white



Klemmkasten



PE
L1
N

10kΩ Potentiometer
bauseits zu stellen bzw.
0-10V Signal von z.B.
PU/A 24 Art.Nr. 1736/1737 oder
EUR EC Art. Nr. 1347